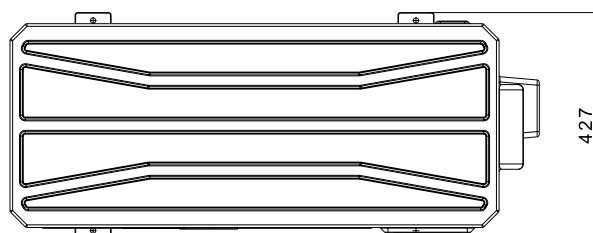
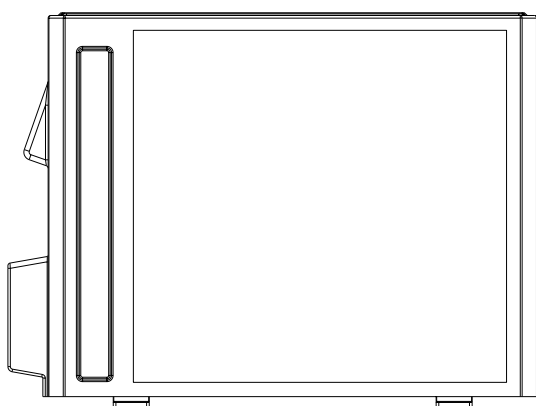
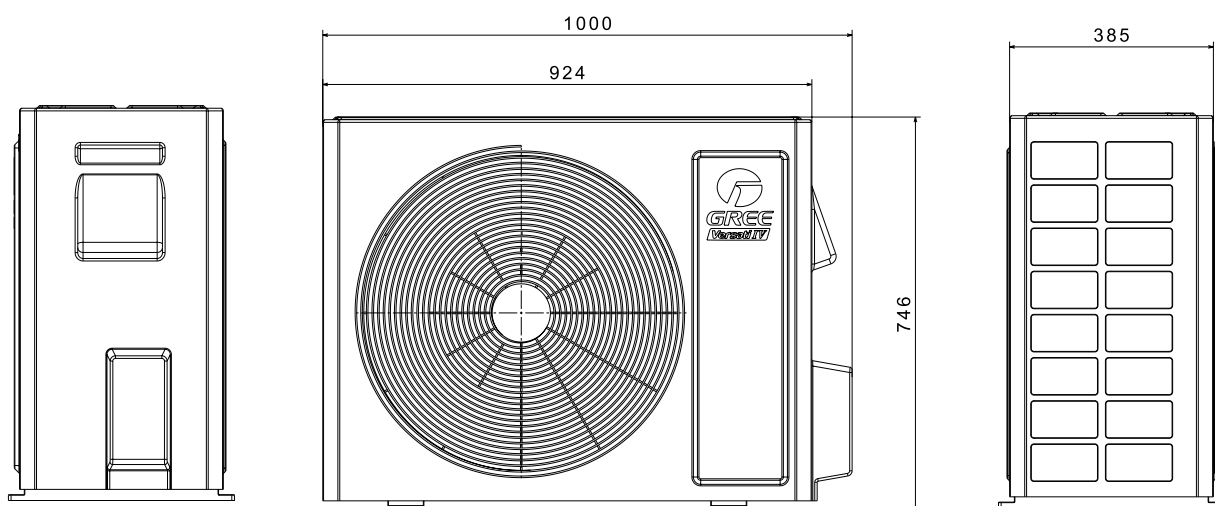
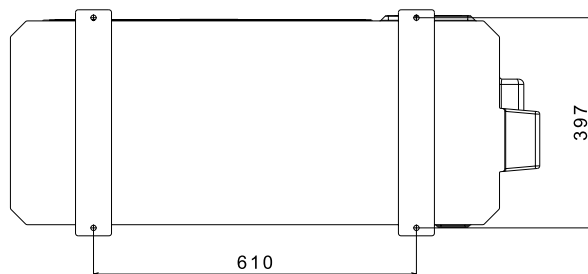


Split - venkovní jednotky

GRS-CQ4.0Pd/NhH3-E

GRS-CQ6.0Pd/NhH3-E



Split - venkovní jednotky

GRS-CQ8.0Pd/NhH3-E

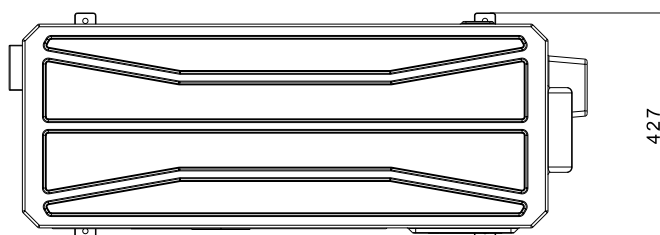
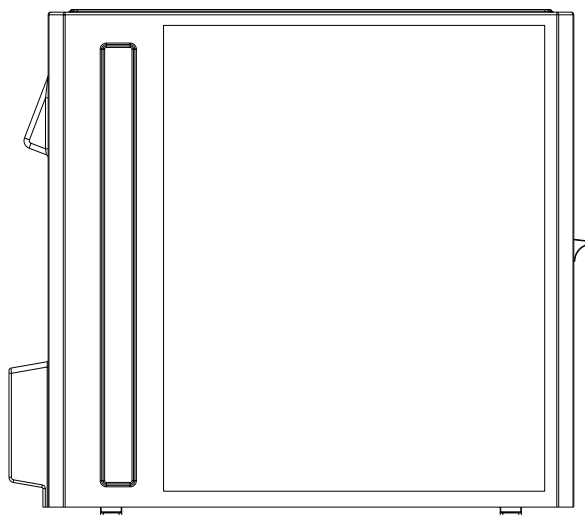
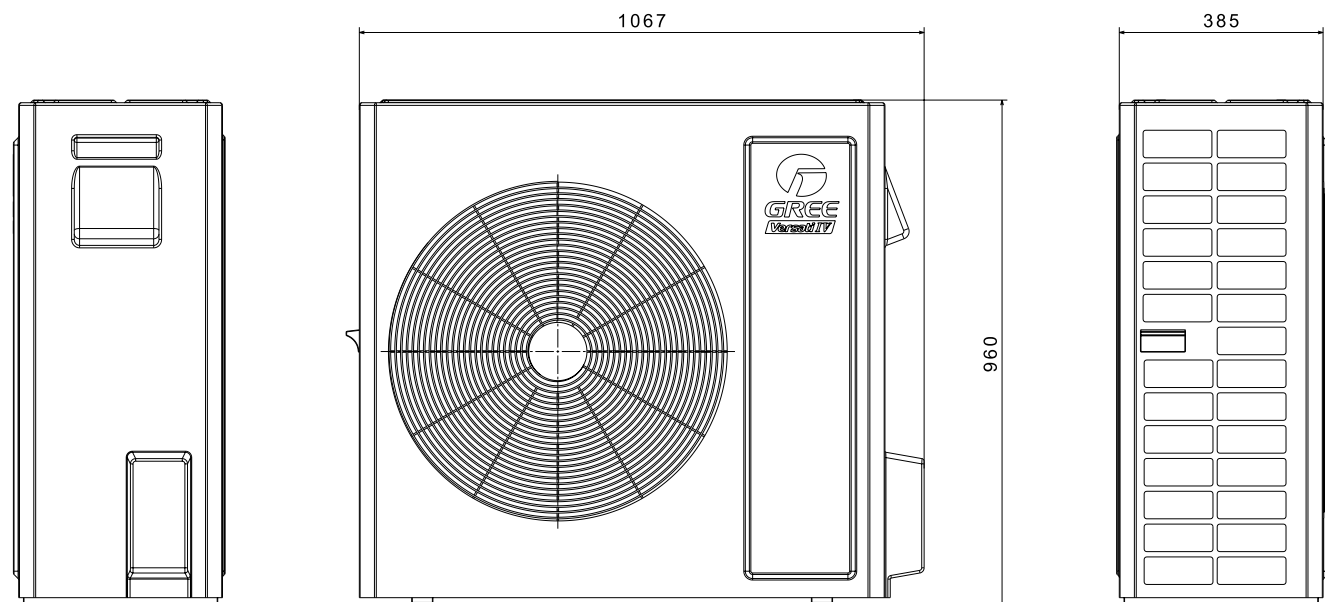
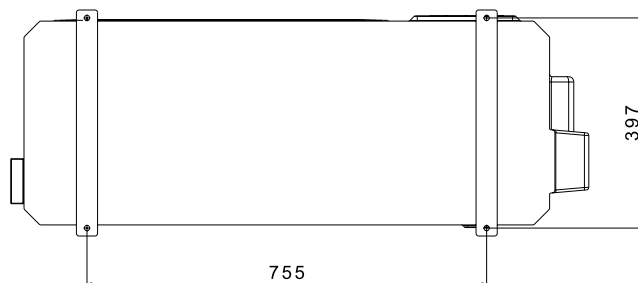
GRS-CQ8.0Pd/NhH3-M

GRS-CQ10Pd/NhH3-E

GRS-CQ10Pd/NhH3-M

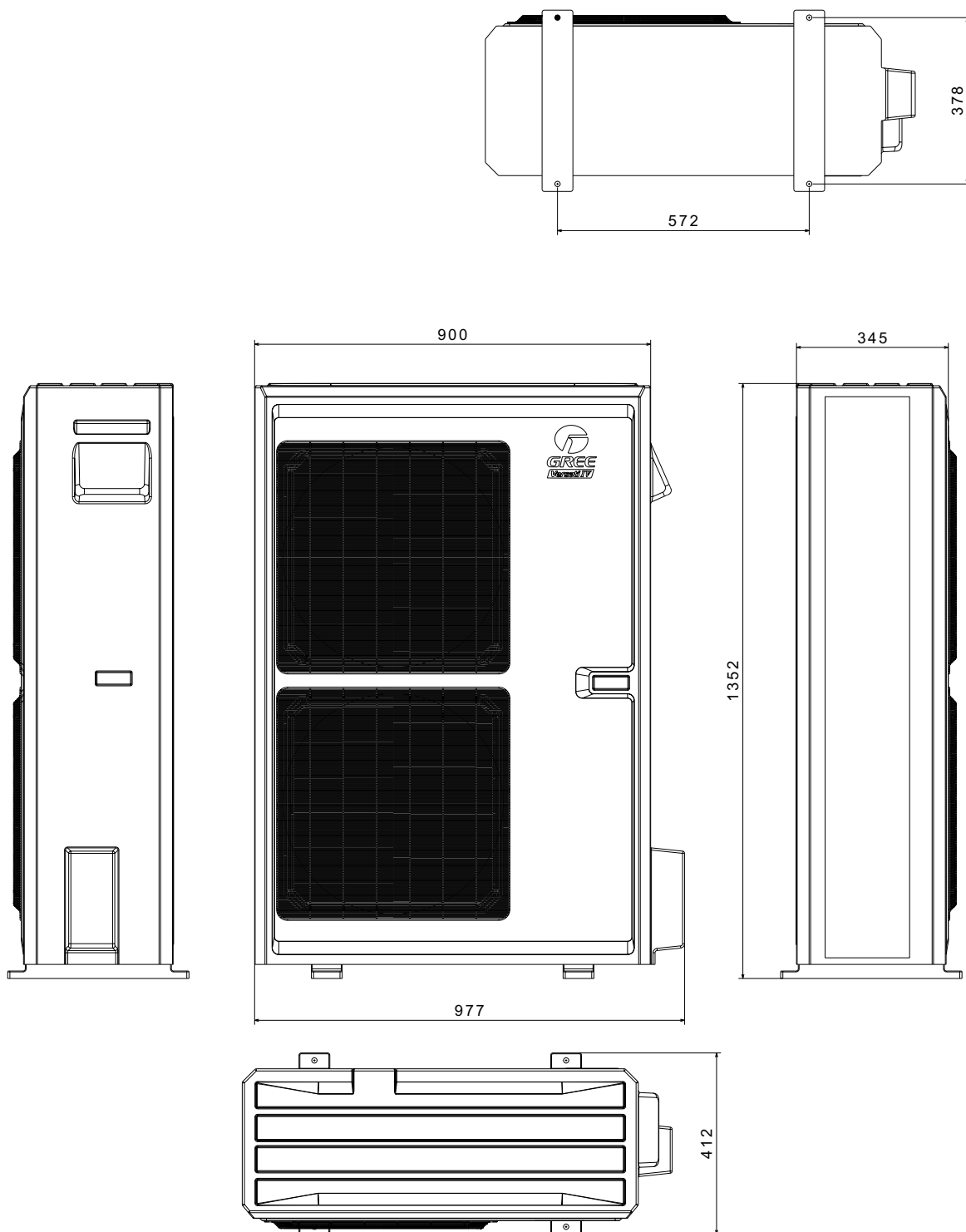
GRS-CQ12Pd/NhH3-M

GRS-CQ14Pd/NhH3-M



Split - venkovní jednotky

GRS-CQ16Pd/NhH3-M1



Split – vnitřní jednotky Hydrobox

GRS-CQ4.0Pd/NhH3-E

GRS-CQ6.0Pd/NhH3-E

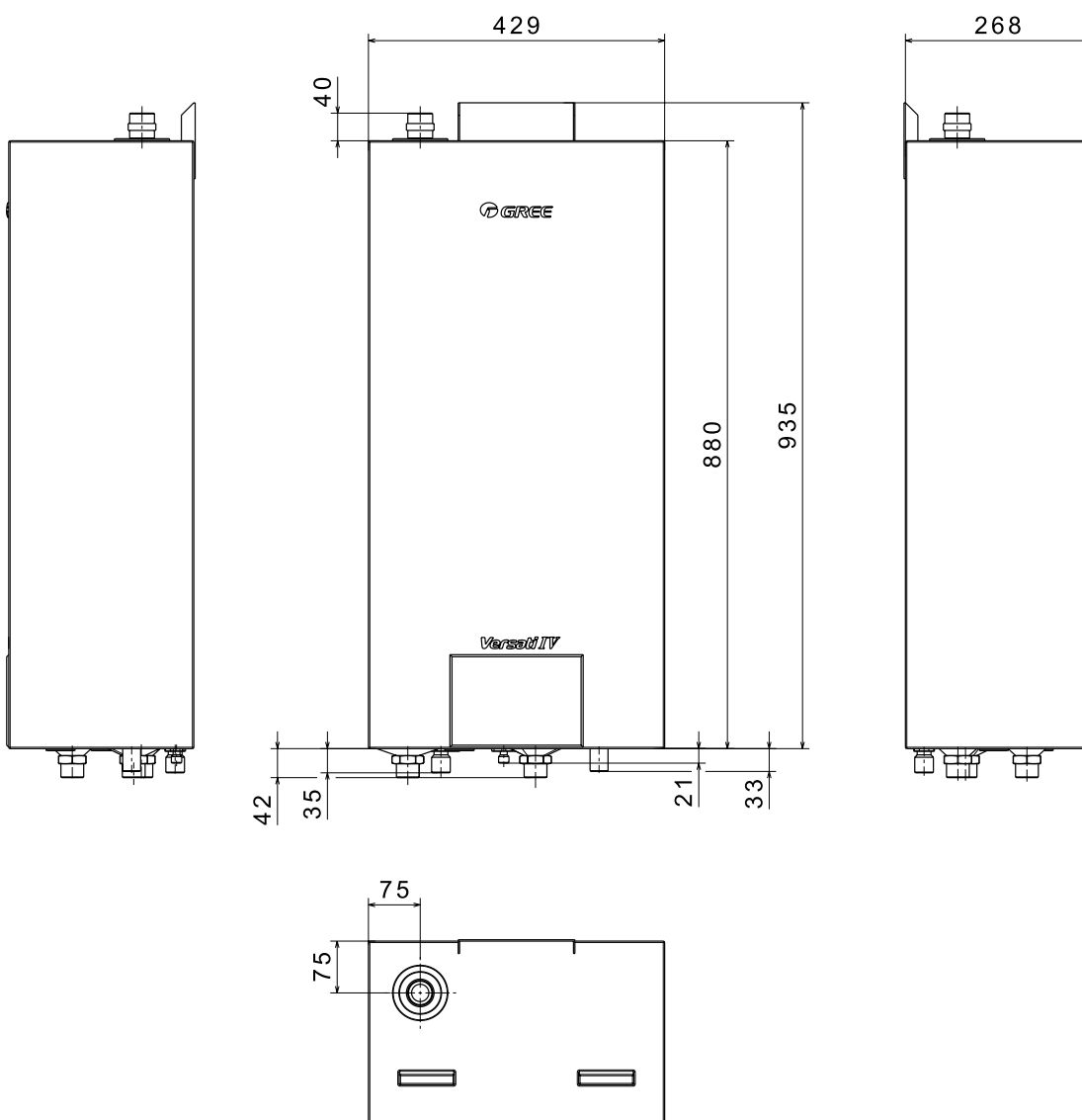
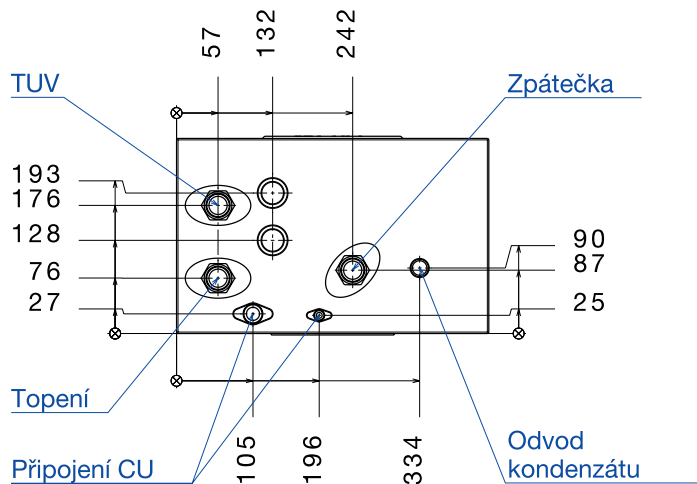
GRS-CQ8.0Pd/NhH3-M

GRS-CQ10Pd/NhH3-M

GRS-CQ12Pd/NhH3-M

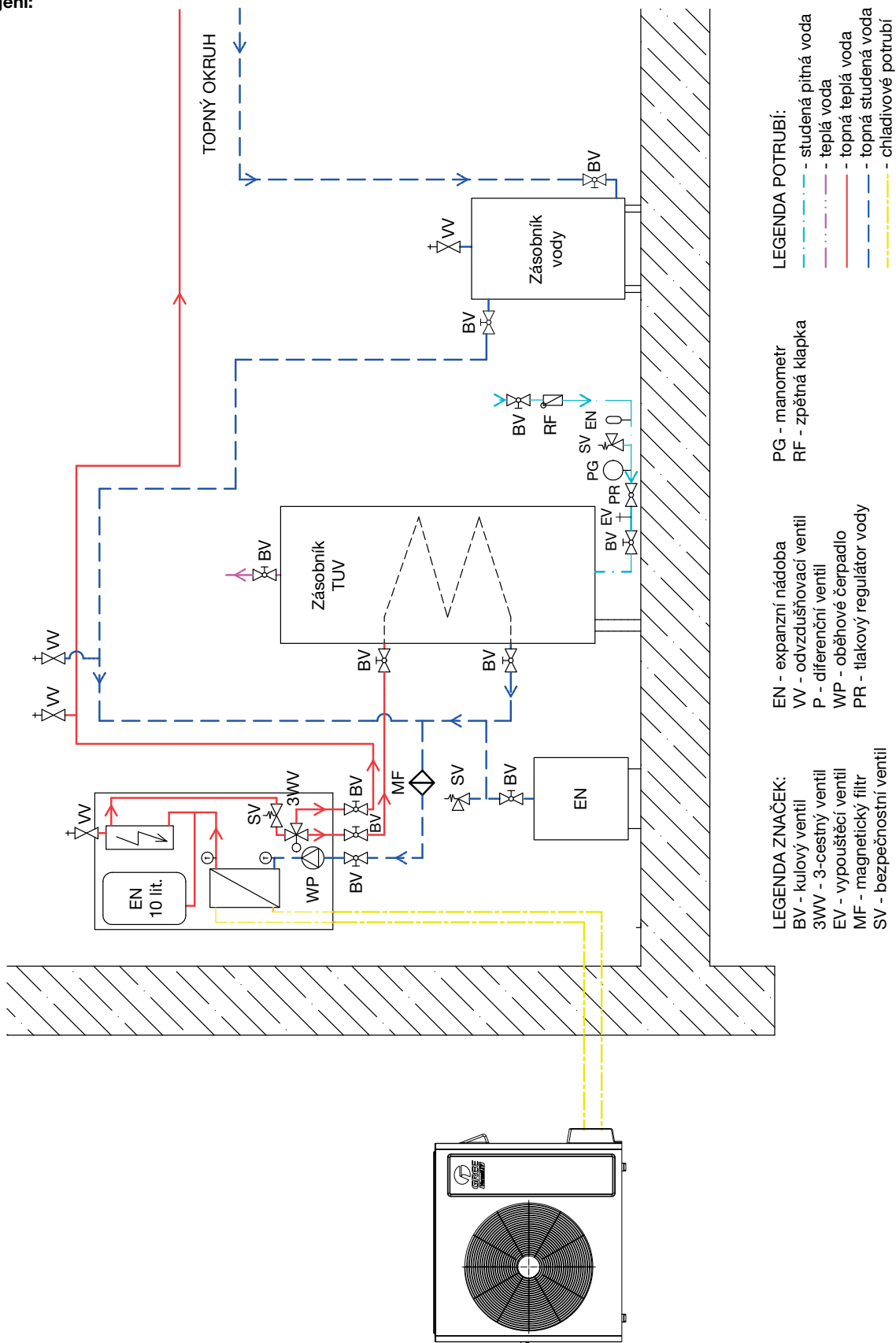
GRS-CQ14Pd/NhH3-M

GRS-CQ16Pd/NhH3-M1



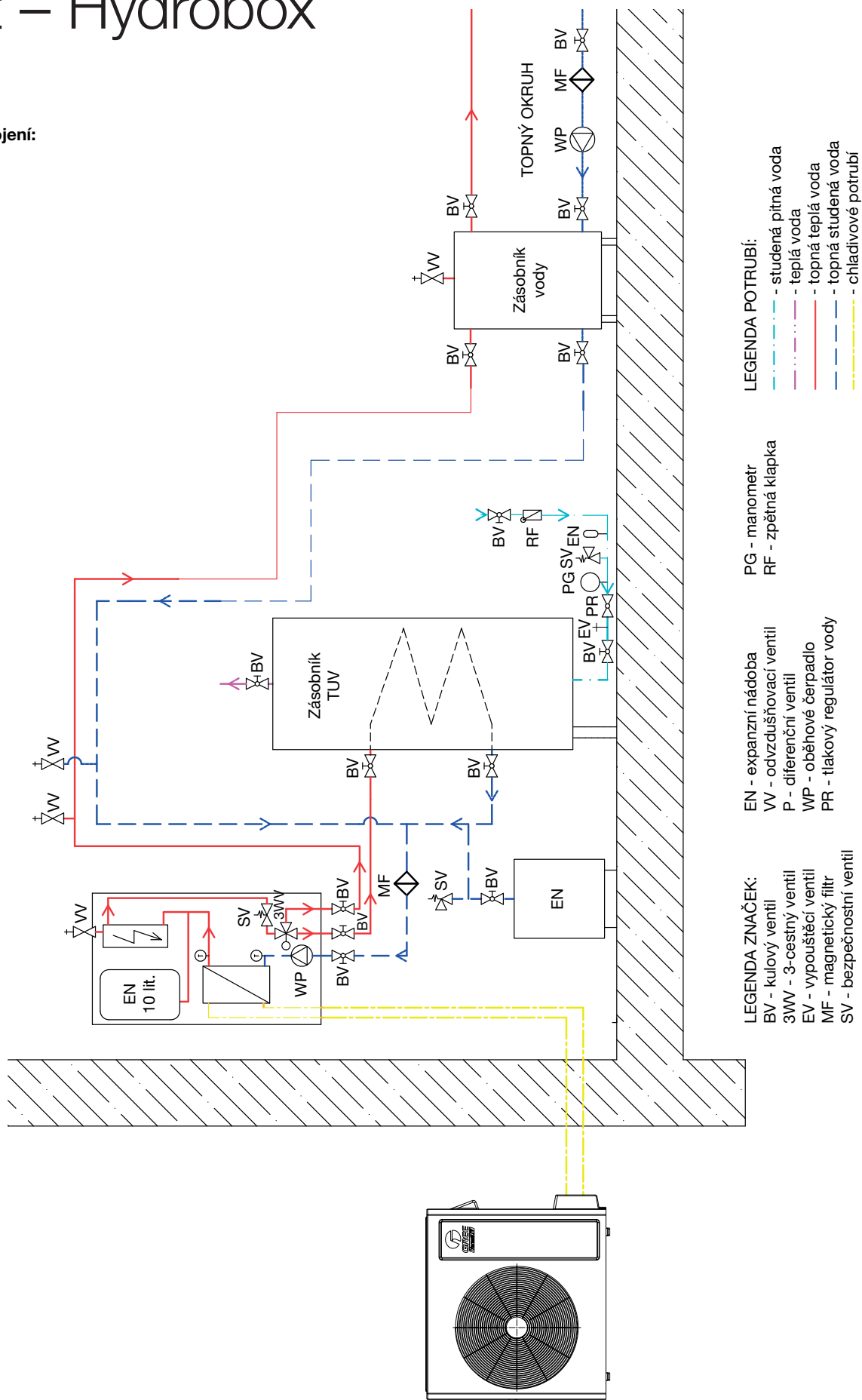
Split – Hydrobox

Příklady zapojení:



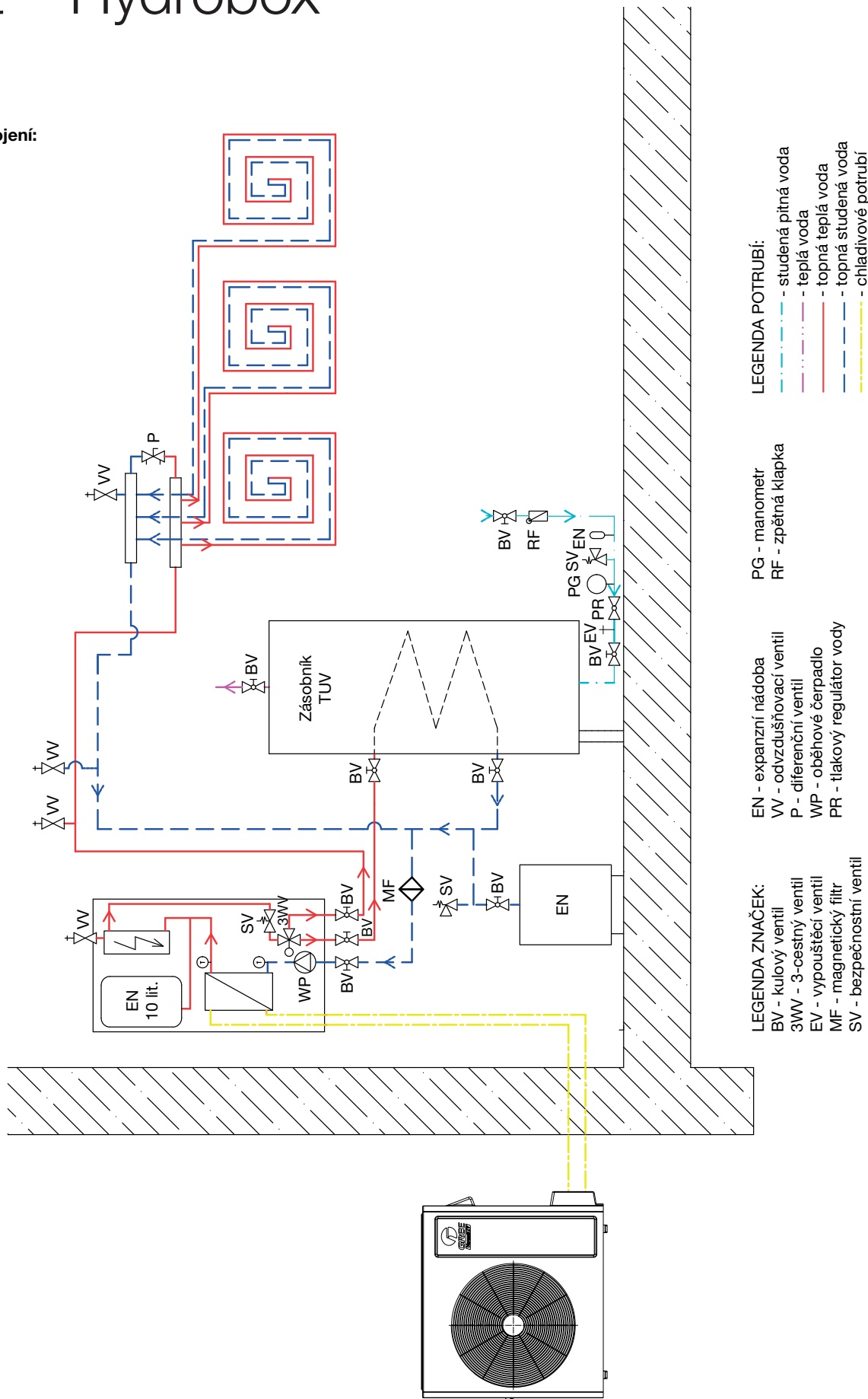
Split – Hydrobox

Příklady zapojení:



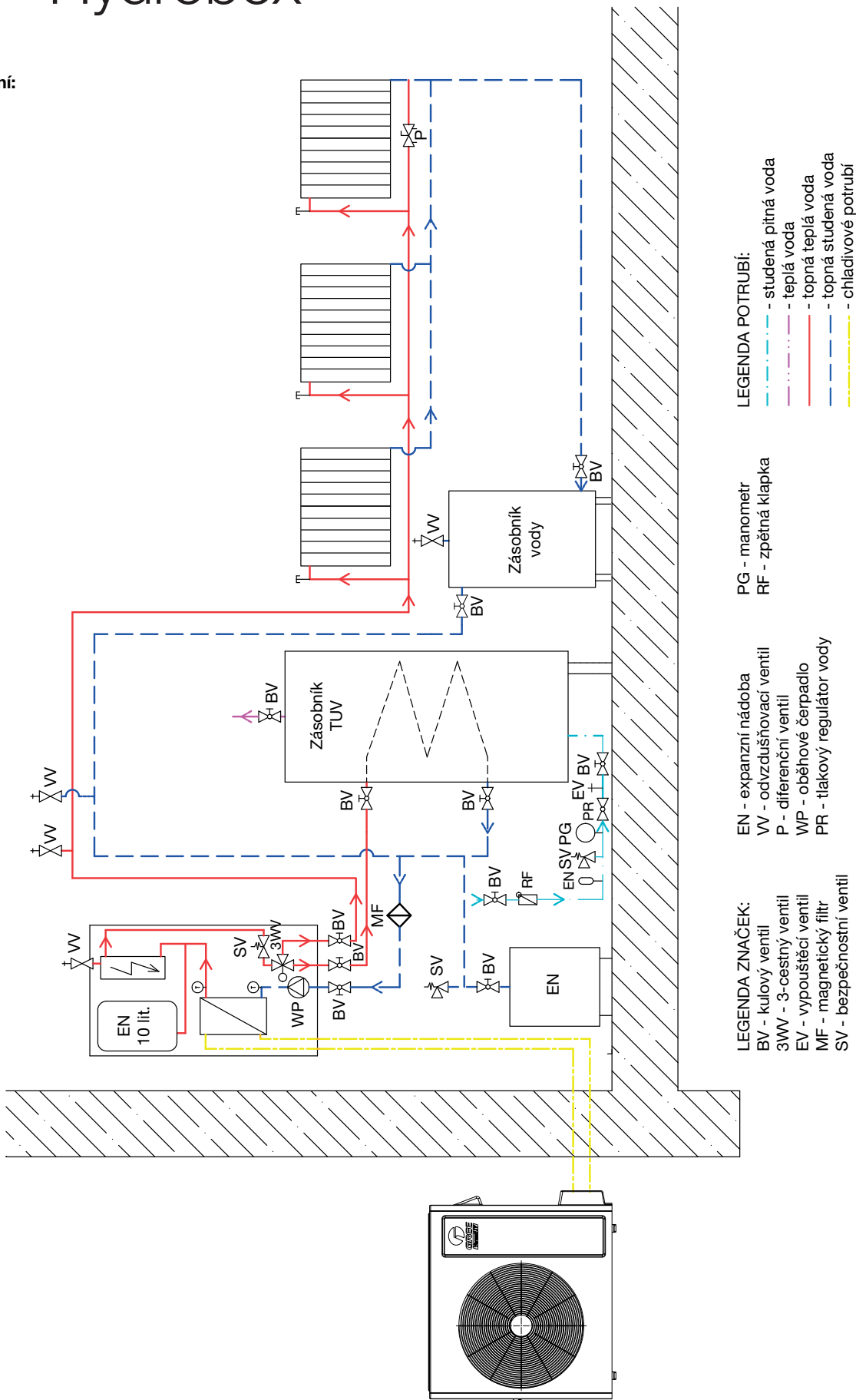
Split – Hydrobox

Příklady zapojení:



Split – Hydrobox

Příklady zapojení:



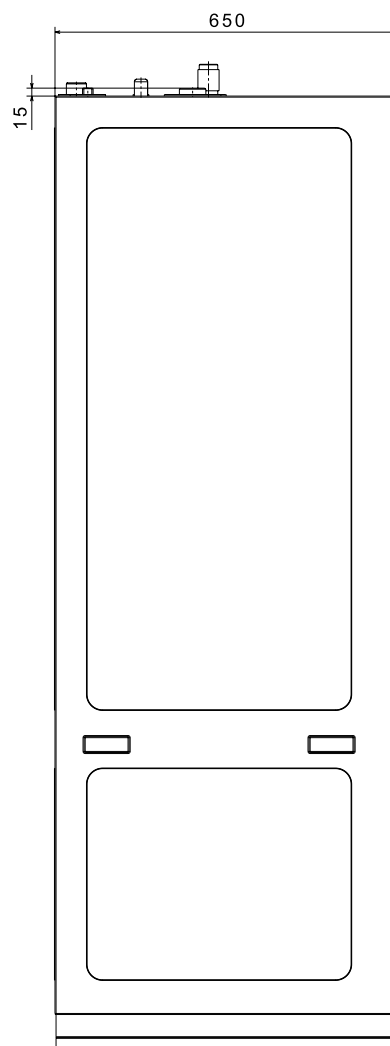
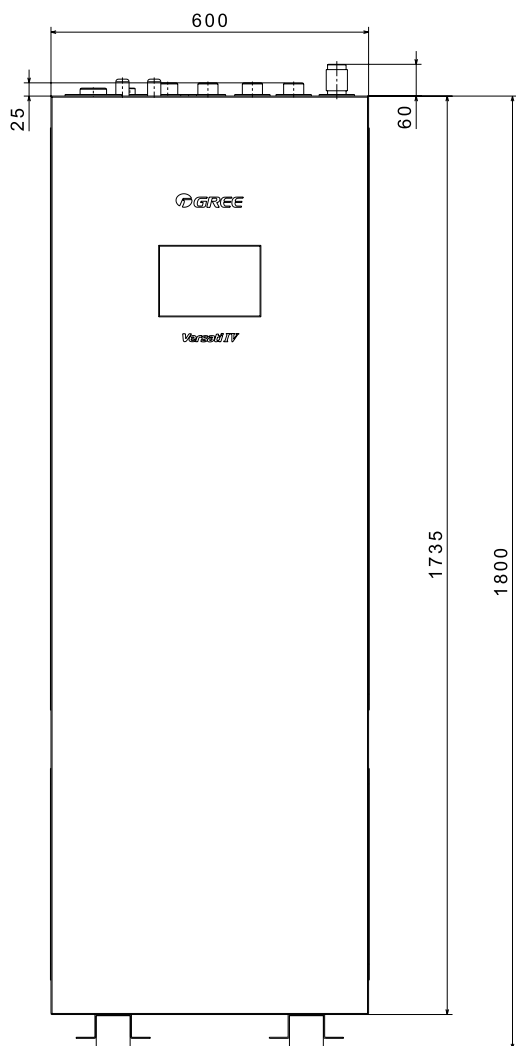
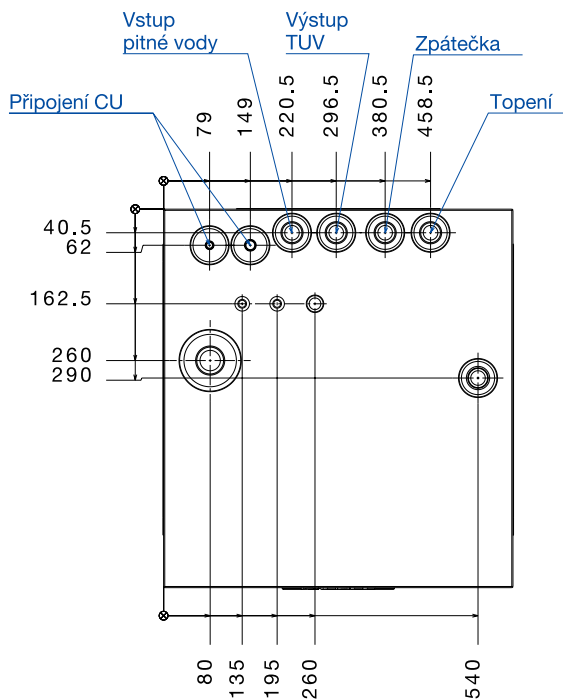
Split – vnitřní jednotky All in one

GRS-CQ4.0PdG/NhH3-E

GRS-CQ6.0PdG/NhH3-E

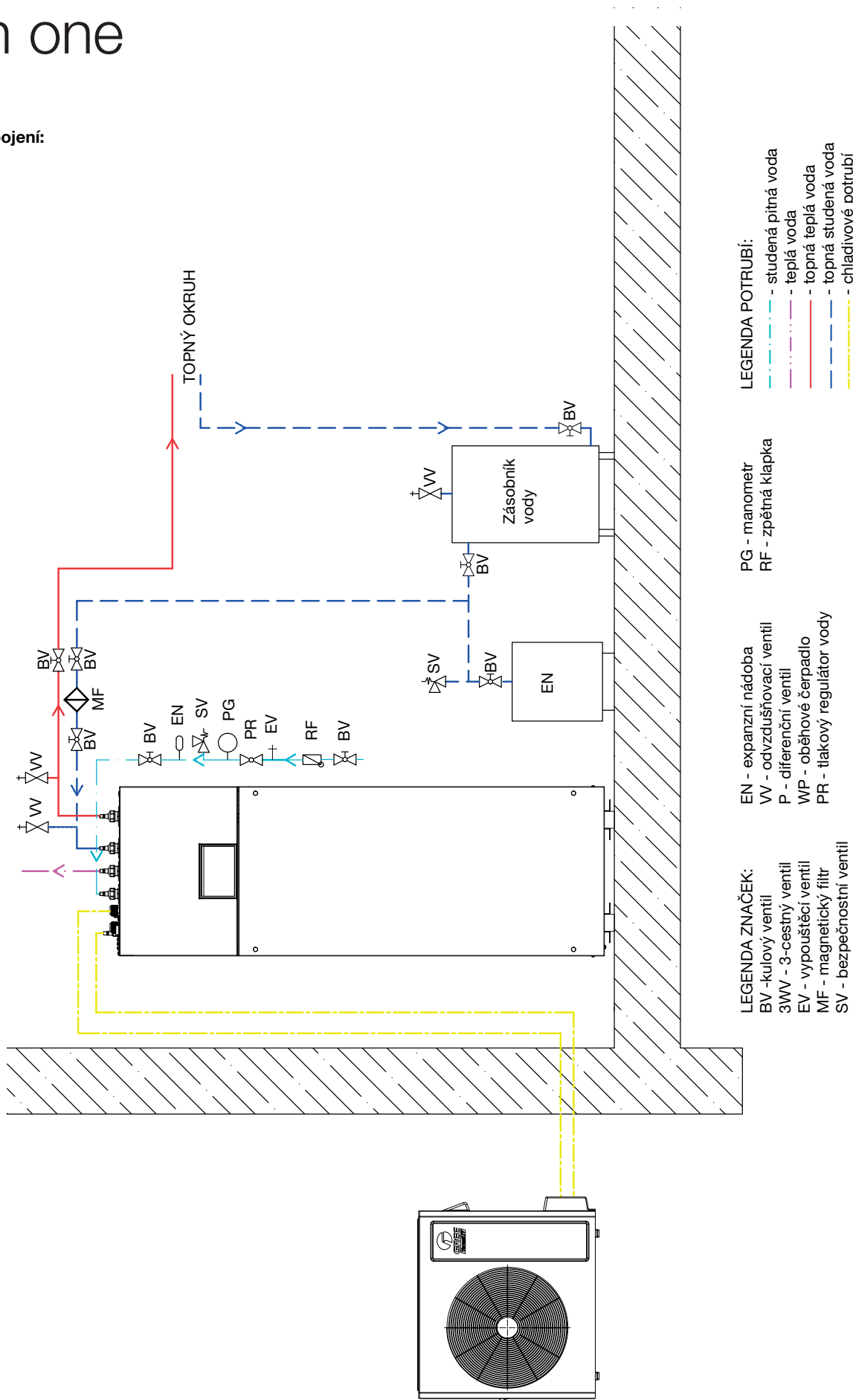
GRS-CQ8.0PdG/NhH3-M

GRS-CQ10PdG/NhH3-M



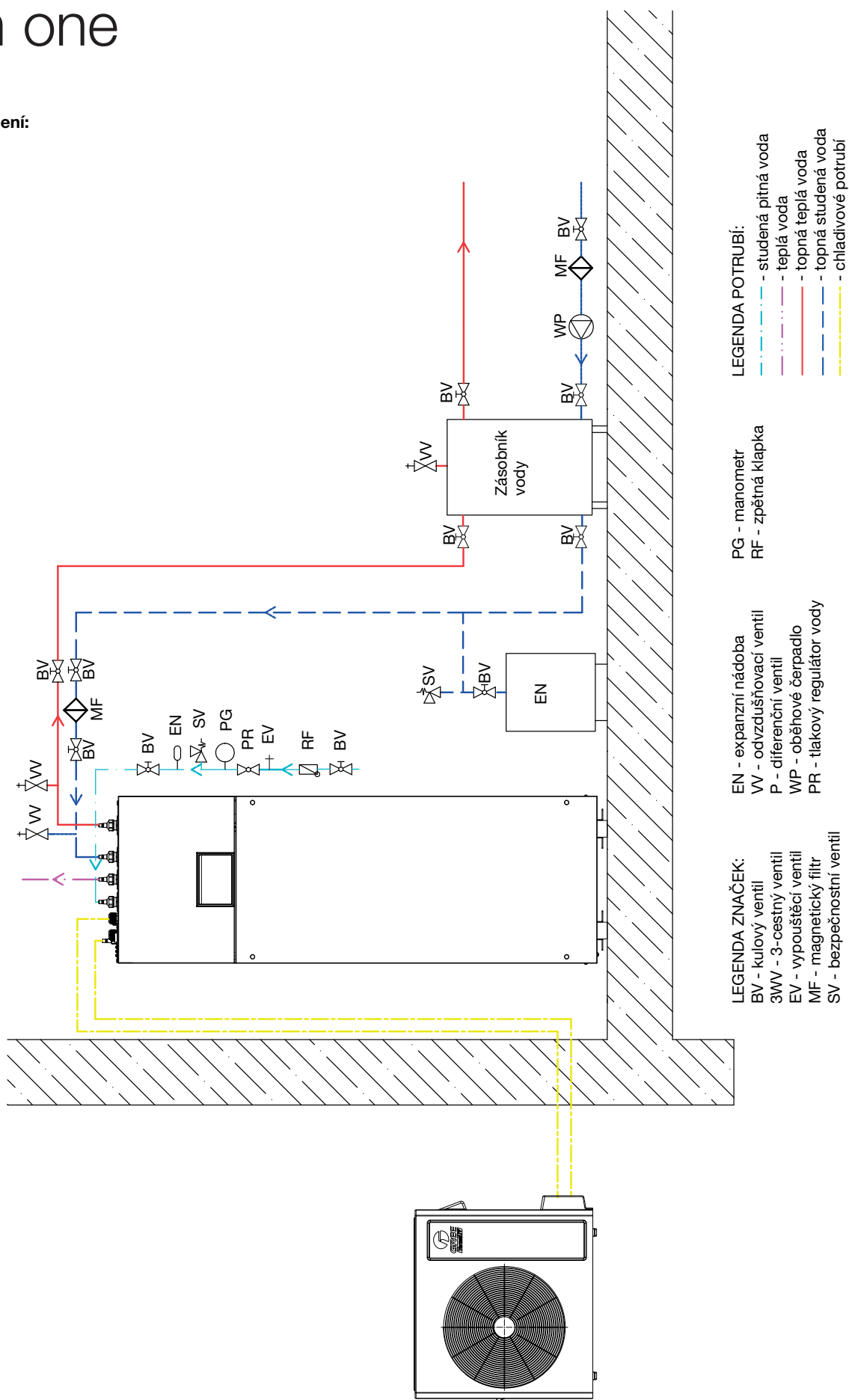
All in one

Příklady zapojení:



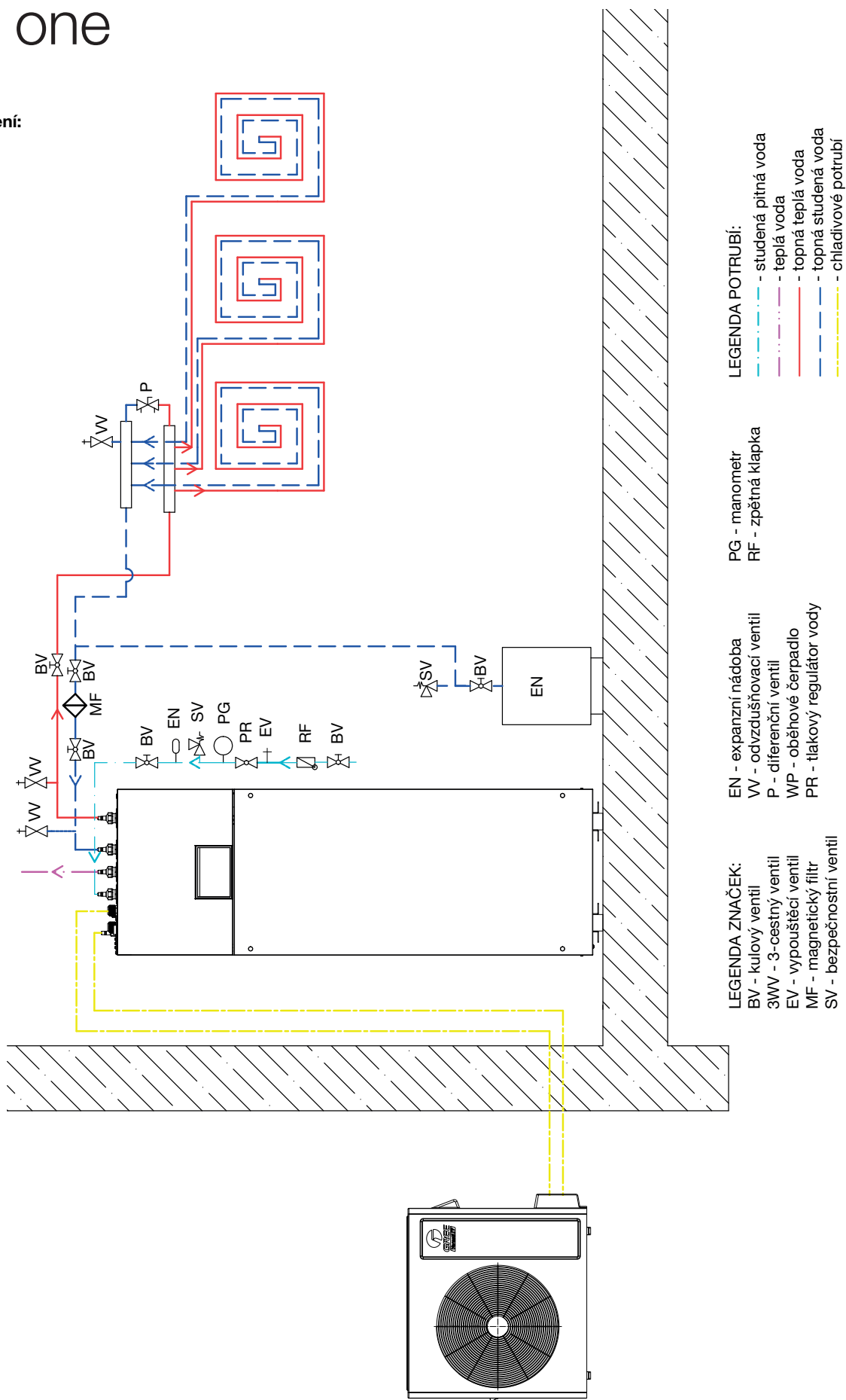
All in one

Příklady zapojení:



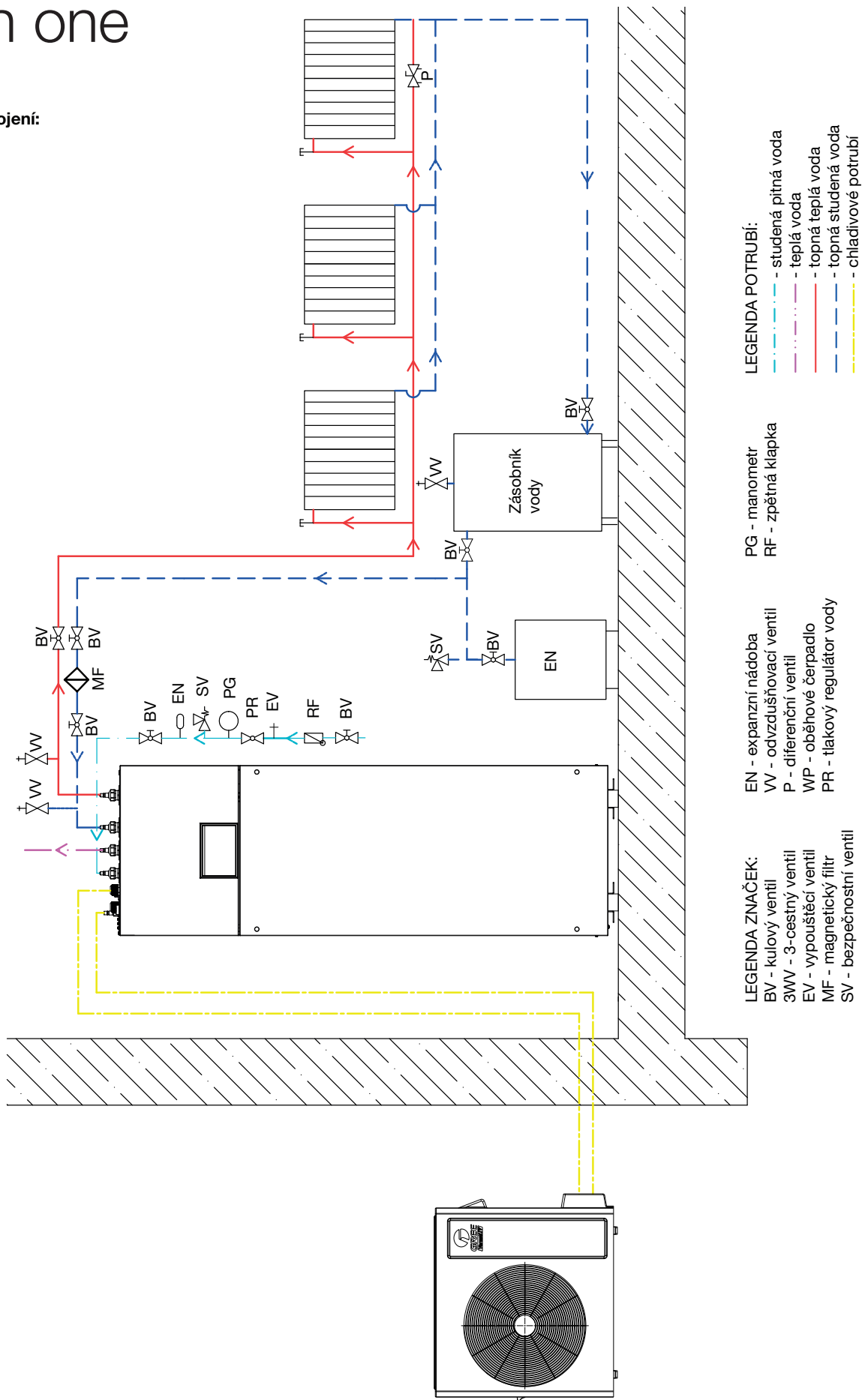
All in one

Příklady zapojení:



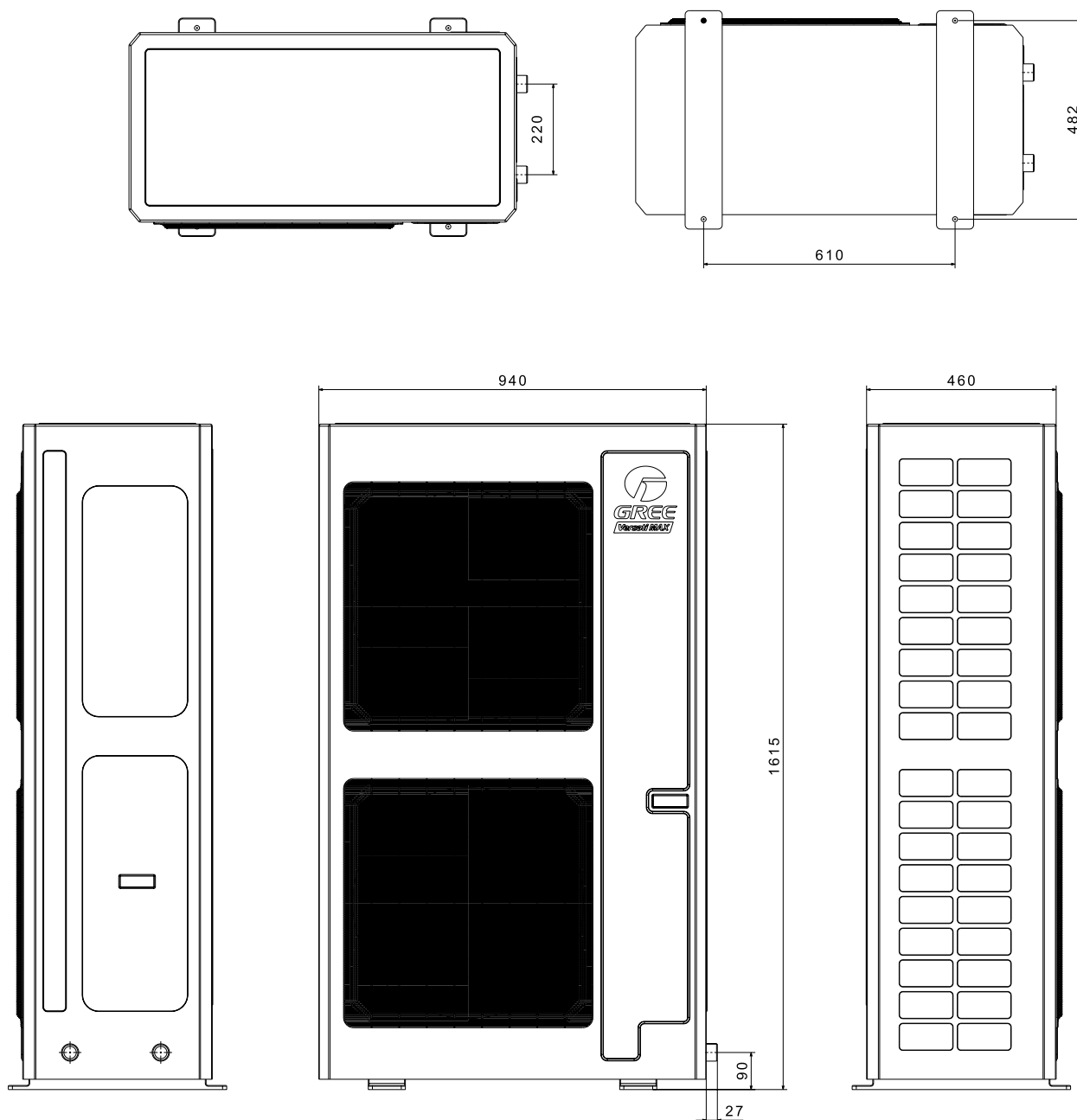
All in one

Příklady zapojení:



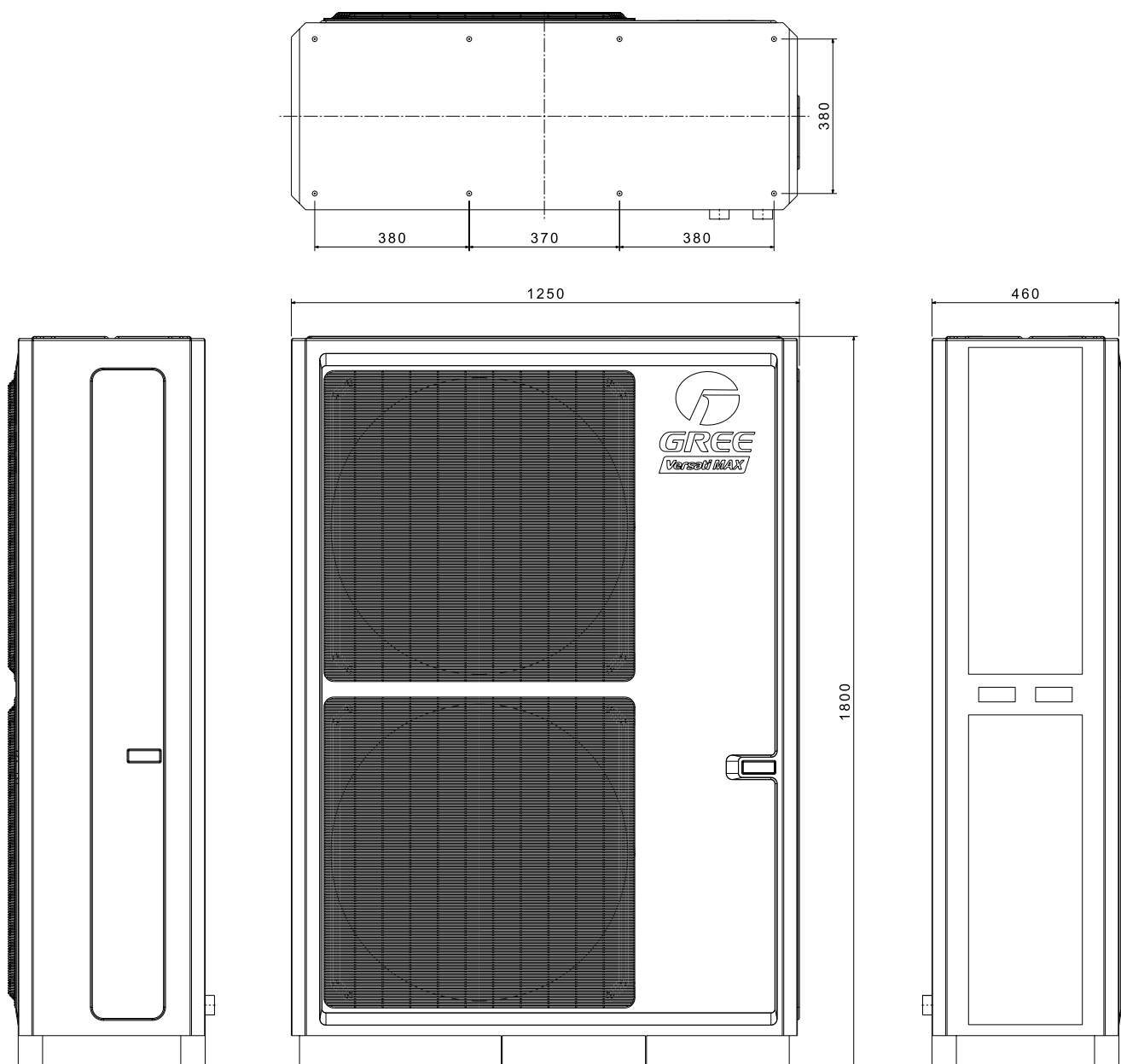
Monoblok – MAX

GRS-CQ22Pd/NhA-M



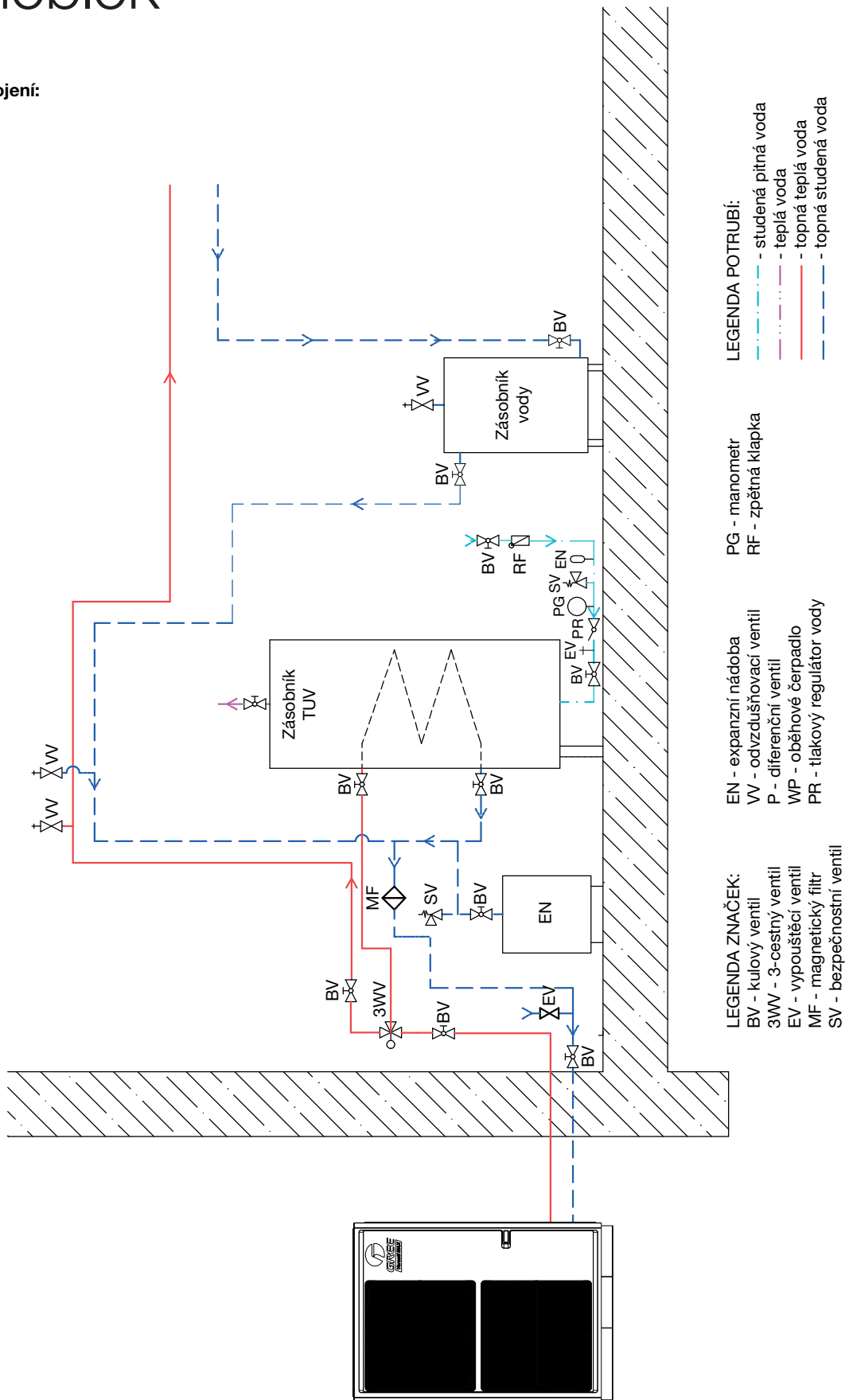
Monoblok – MAX

GRS-CQ30Pd/NhA-M



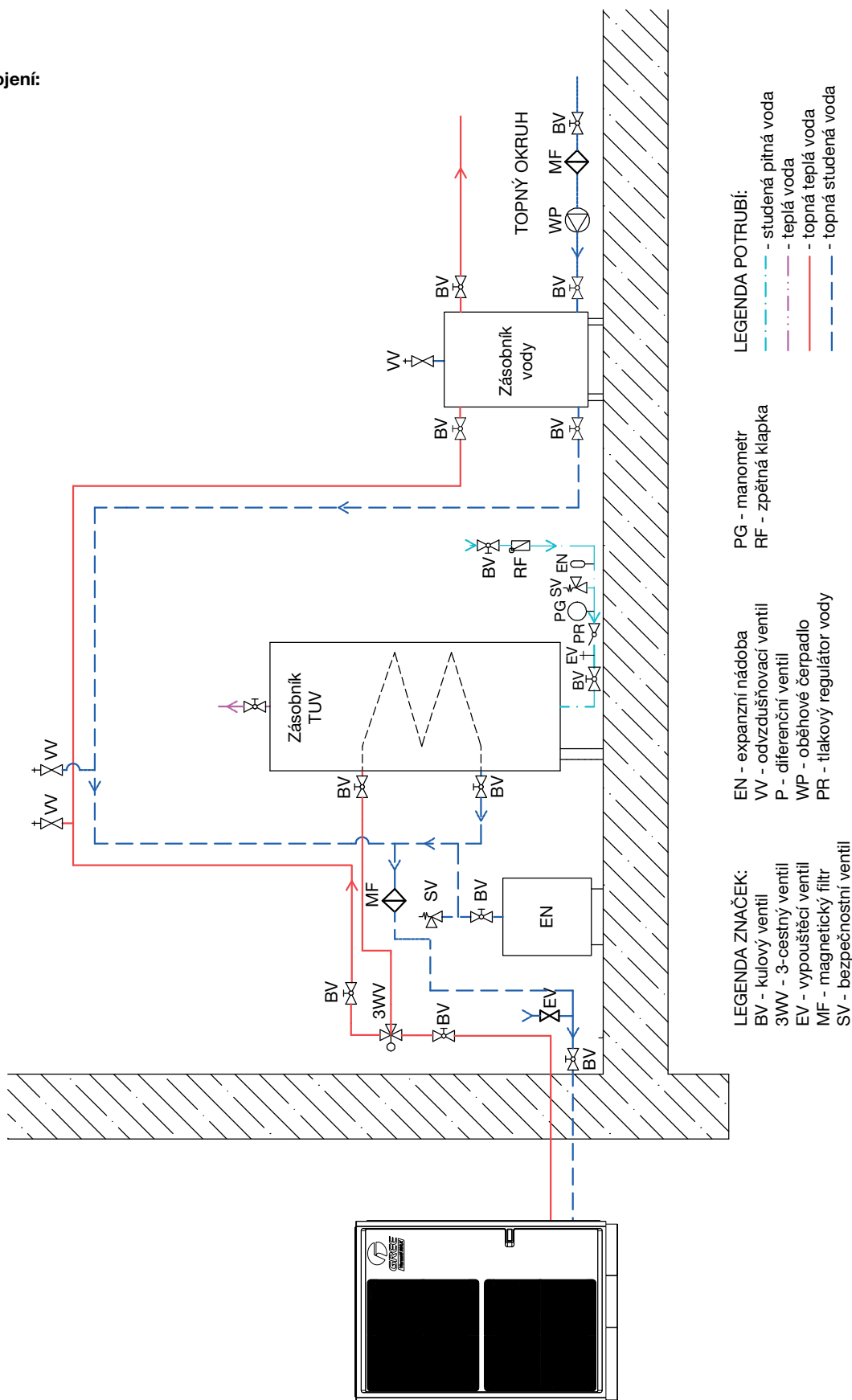
Monoblok

Příklady zapojení:



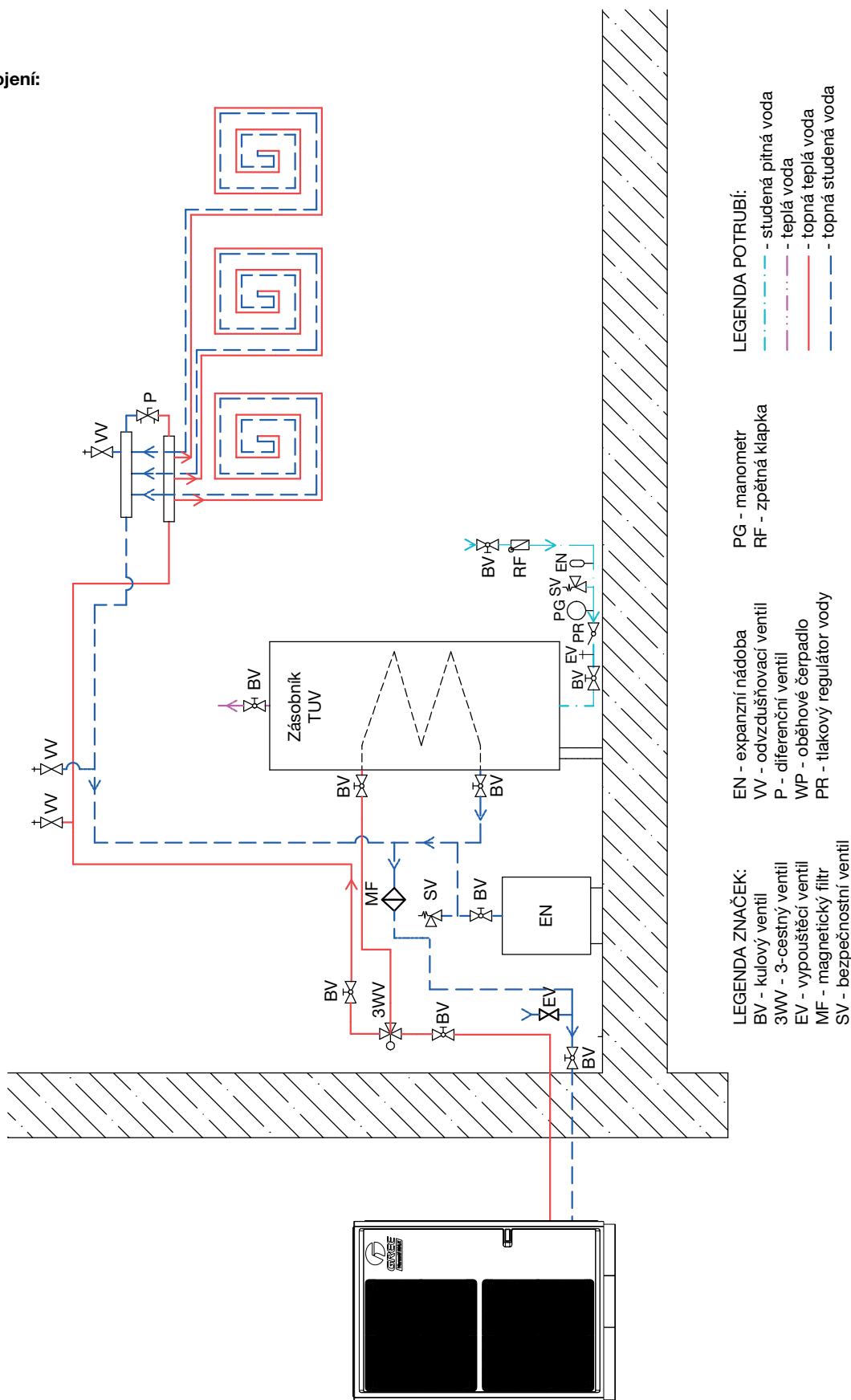
Monoblok

Příklady zapojení:



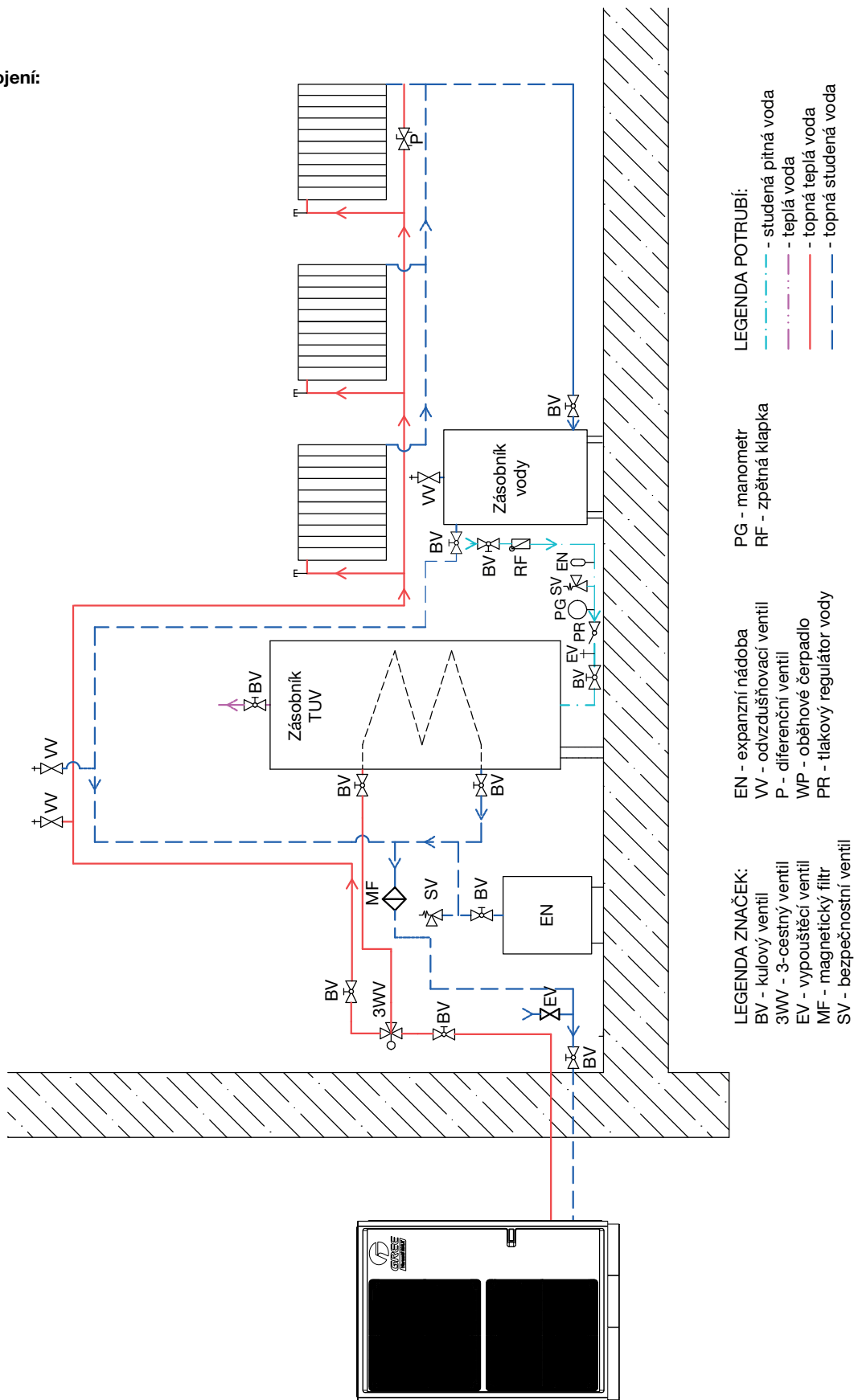
Monoblok

Příklady zapojení:



Monoblok

Příklady zapojení:



Č.	Úplný název	Zobrazovaný název	Kód poruchy
1	Porucha snímače okolní teploty	Ambient sensor	F4
2	Porucha snímače teploty odmrazování	Defrost sensor	d6
3	Porucha snímače teploty na výtlačku	Discharge sensor	F7
4	Porucha snímače teploty na sání	Suction sensor	F5
5	Snímač teploty na vstupu ekonomizéru	Econ. in sens.	F2
6	Snímač teploty na výstupu ekonomizéru	Econ. out sens.	F6
7	Porucha ventilátoru	Outdoor fan	EF
8	Ochrana proti vysokému tlaku	High pressure	E1
9	Ochrana proti nízkému tlaku	Low pressure	E3
10	Ochrana proti vysokému tlaku na výtlačku	Hi-discharge	E4
11	Porucha DIP přepínače pro nastavení výkonu	Capacity DIP	c5
12	Porucha komunikace mezi hlavními deskami venkovní a vnitřní jednotky	ODU-IDU Com.	E6
13	Porucha komunikace mezi hlavní deskou venkovní jednotky a výkonovou deskou	Drive-main com.	P6
14	Porucha komunikace mezi panelem displeje a hlavní deskou vnitřní jednotky	IDU Com.	E6
15	Porucha snímače vysokého tlaku	HI-pre. sens.	Fc
16	Porucha snímače teploty výstupní vody deskového tepelného výměníku tepelného čerpadla	Temp-HELW	F9
17	Porucha snímače teploty výstupní vody pomocného elektrického ohřívače tepelného čerpadla	Temp-AHLW	dH
18	Porucha snímače teploty vstupní vody deskového tepelného výměníku tepelného čerpadla	Temp-HEEW	Nemá kód poruchy, ale zobrazuje se na ovládacím panelu
19	Porucha snímače teploty v nádrži na vodu (neplatí pro mini chillery)	Tank sens.	FE
20	Porucha externího snímače teploty v místnosti	T-Remote Air	F3
21	Ochrana průtokového spínače u tepelného čerpadla	HP-Water Switch	Ec
22	Ochrana proti přehřátí pomocného elektrického ohřívače 1 u tepelného čerpadla	Auxi. heater 1	EH
23	Ochrana proti přehřátí pomocného elektrického ohřívače 2 u tepelného čerpadla	Auxi. heater 2	EH
24	Ochrana proti přehřátí elektrického topného tělesa nádrže na vodu	Auxi. -WTH	EH
25	Ochrana proti podpětí nebo poklesu napětí na DC sběrnici	DC under-vol.	PL
26	Ochrana proti přepětí DC sběrnice	DC over-vol.	PH
27	Ochrana proti AC nadproudu (vstupní strana)	AC curr. pro.	PA
28	Vadný IPM	IPM defective	H5
29	Vadný PFC	PFC defective	Hc
30	Porucha při spuštění	Start failure	Lc
31	Výpadek fáze	Phase loss	Ld
32	Porucha propojovacího můstku	Jumper cap error	c5
33	Resetování výkonového modulu	Driver reset	P0
34	Nadproud kompresoru	Com. over-cur.	P5
35	Překročení rychlosti	Overspeed	LF
36	Porucha obvodu snímače proudu nebo porucha snímače proudu	Current sen.	Pc
37	Ztráta synchronizace	Desynchronize	H7

Č.	Úplný název	Zobrazovaný název	Kód poruchy
38	Zablokování kompresoru	Comp. stalling	LE
39	Přehřátí chladiče IPM nebo PFC modulu	Overtemp. mod.	P8
40	Porucha snímače teploty chladiče IPM nebo PFC modulu	T mod. sensor	P7
41	Porucha nabíjecího obvodu	Charge circuit	Pu
42	Abnormální AC vstupní napětí	AC voltage	PP
43	Porucha snímače okolní teploty na výkonové desce	Temp-driver	PF
44	Ochrana AC stykače nebo porucha průchodu nulou	AC contactor	P9
45	Ochrana při teplotním driftu	Temp. drift	PE
46	Ochrana při chybném připojení snímače (snímač proudu není připojen k příslušné fázi U nebo V)	Sensor con.	Pd
47	Porucha komunikace mezi panelem displeje a venkovní jednotkou	ODU Com.	E6
48	Porucha snímače teploty trubky plyného chladiče	Temp RGL	F0
49	Porucha snímače teploty trubky kapalného chladiče	Temp RLL	F1
50	Porucha 4cestného ventilu	4 way valve	U7

Monoblok

Zobrazení kódu	Název poruchy	Příčina poruchy	Obnova provozu
F4	Porucha snímače teploty venkovního prostředí	Zástrčka snímače teploty není správně připojena do zásuvky na hlavní desce. Odpor snímače teploty není správný.	Indikace poruchy bude automaticky zrušena po odstranění závady.
d6	Porucha snímače teploty pro odmrazování	Zástrčka snímače teploty není správně připojena do zásuvky na hlavní desce. Odpor snímače teploty není správný.	Indikace poruchy bude automaticky zrušena po odstranění závady.
F7	Porucha snímače teploty na výtaku	Zástrčka snímače teploty není správně připojena do zásuvky na hlavní desce. Odpor snímače teploty není správný.	Indikace poruchy bude automaticky zrušena po odstranění závady.
F5	Porucha snímače teploty na sání	Zástrčka snímače teploty není správně připojena do zásuvky na hlavní desce. Odpor snímače teploty není správný.	Indikace poruchy bude automaticky zrušena po odstranění závady.
EF	Porucha ventilátoru venkovní jednotky	Hlavní deska venkovní jednotky je vadná. Vodič připojený ke svorkovnici na hlavní desce je přerušeny.	Pokud porucha nastane 6x během jedné hodiny, bude její indikace zrušena po odpojení napájení. Pokud nastane méně než 6x, bude zrušena automaticky.
E1	Ochrana proti vysokému tlaku kompresoru	Vysokotlaký spínač u kompresoru je vadný nebo jsou přerušeny vodiče. V nádrži není dost vody. Snímač teploty vody v nádrži není správně nainstalovaný. Ventily plynu a kapaliny nejsou úplně otevřené. Elektronický expanzní ventil nepracuje normálně.	Odpojte jednotku od napájení a pak ji znovu připojte. Pokud je porucha odstraněna, její kód se nezobrazí.
E3	Ochrana proti nízkému tlaku kompresoru	Nízkotlaký spínač u kompresoru je vadný nebo jsou přerušeny vodiče. Ze systému uniklo chladivo. Ventilátor se zastavil nebo se otáčí v opačném směru.	Indikace poruchy bude zrušena po vypnutí jednotky a odstranění závady.
E4	Ochrana proti vysoké teplotě na výtaku kompresoru	Odpor snímače teploty není správný. Elektronický expanzní ventil je zablokovaný. Ze systému uniklo chladivo. Hlavní deska venkovní jednotky je vadná.	Indikace poruchy bude zrušena, když teplota na výtaku klesne pod 92 °C.
C5	Porucha přepínače výkonové kapacity	Vadný kontakt přepínače/propojky.	Odpojte jednotku od napájení a pak ji znovu připojte. Pokud je porucha odstraněna, její kód se nezobrazí.
E6	Porucha komunikace (mezi hlavními deskami venkovní a vnitřní jednotky).	Komunikační linka jednotky není připojena. Komunikační linka je přerušena. Komunikační linka jednotky není připojena správně. Na koncích komunikační linky není namontován magnetický (odrušovací) kroužek. Venkovní jednotka není připojena k napájení.	Indikace poruchy bude zrušena po obnovení komunikace, jinak se bude stále zobrazovat.

Monoblok

Zobrazení kódu	Název poruchy	Příčina poruchy	Obnova provozu
E6	Porucha komunikace (mezi hlavní deskou venkovní jednotky a nástěnným ovladačem)	Komunikační linka jednotky není připojená. Komunikační linka je přerušena. Komunikační linka jednotky není připojena správně. Na koncích komunikační linky není namontován magnetický (odrušovací) kroužek. Venkovní jednotka není připojena k napájení.	Indikace poruchy bude zrušena po obnovení komunikace, jinak se bude stále zobrazovat.
Fc	Porucha vysokotlakého snímače	Snímač je vadný. Vodiče snímače jsou uvolněné nebo přerušené. Snímač není umístěn správně.	Indikace poruchy bude automaticky zrušena po odstranění závady.
F9	Porucha snímače teploty na výstupu	Zástrčka snímače teploty není správně připojena do zásuvky na hlavní desce. Odpor snímače teploty není správný.	Indikace poruchy bude automaticky zrušena po odstranění závady.
dH	Porucha snímače teploty na výstupu záložního ohřivače	Zástrčka snímače teploty není správně připojena do zásuvky na hlavní desce. Odpor snímače teploty není správný.	Indikace poruchy bude automaticky zrušena po odstranění závady.
F1	Porucha snímače teploty trubky kapalného chladiva	Zástrčka snímače teploty není správně připojena do zásuvky na hlavní desce. Odpor snímače teploty není správný.	Indikace poruchy bude automaticky zrušena po odstranění závady.
FE	Porucha prvního snímače teploty v nádrži na TUV	Zástrčka snímače teploty není správně připojena do zásuvky na hlavní desce. Odpor snímače teploty není správný.	Indikace poruchy bude automaticky zrušena po odstranění závady.
F3	Porucha snímače teploty trubky plynného chladiva	Zástrčka snímače teploty není správně připojena do zásuvky na hlavní desce. Odpor snímače teploty není správný.	Indikace poruchy bude automaticky zrušena po odstranění závady.
F0	Porucha externího snímače teploty v místnosti	Zástrčka snímače teploty není správně připojena do zásuvky na hlavní desce. Odpor snímače teploty není správný.	Indikace poruchy bude automaticky zrušena po odstranění závady.
Ec	Porucha průtokového spínače	Spínač je vadný. Vodiče spínače jsou uvolněné nebo přerušené. Spínač není umístěn správně.	Indikace poruchy bude zrušena po vypnutí jednotky.
E2	Ochrana proti zamrznutí vnitřní jednotky	Odpor snímače teploty není správný. Elektronický expanzní ventil nepracuje normálně.	Indikace poruchy bude zrušena po odstranění závady, jinak se bude stále zobrazovat; bude však zrušena hned, když je přepnut režim provozu.
Ed	Ochrana proti vysoké teplotě na výstupu	Odpor snímače teploty není správný. Zástrčka snímače teploty není správně připojena do zásuvky na hlavní desce. Hlavní deska venkovní jednotky je vadná.	Odpojte jednotku od napájení a pak ji znovu připojte. Pokud je porucha odstraněna, její kód se nezobrazí.
EH	Porucha připojení prvního interního elektrického ohřivače	AC stykač je vadný.	Odpojte jednotku od napájení a pak ji znovu připojte. Pokud je porucha odstraněna, její kód se nezobrazí.

Monoblok

Zobrazení kódu	Název poruchy	Příčina poruchy	Obnova provozu
EH	Porucha připojení druhého interního elektrického ohříváče	AC stykač je vadný.	Odpojte jednotku od napájení a pak ji znovu připojte. Pokud je porucha odstraněna, její kód se nezobrazí.
EH	Porucha připojení elektrického ohříváče nádrže na TUV	AC stykač je vadný.	Odpojte jednotku od napájení a pak ji znovu připojte. Pokud je porucha odstraněna, její kód se nezobrazí.

Porucha invertoru

Položka	Zobrazení na displeji jednotky	Zobrazení na nástěnném ovladači
Reset invertoru	P0	Reset invertoru
Porucha při spuštění kompresoru	Lc	Porucha při spuštění kompresoru
Ochrana fáze	Ld	Ochrana fáze
Proudová ochrana kompresoru	P5	Proudová ochrana kompresoru
Porucha komunikace	P6	Porucha komunikace
Porucha snímače teploty chladiče	P7	Porucha snímače teploty chladiče
Ochrana proti přehřátí chladiče	P8	Ochrana proti přehřátí chladiče
Ochrana proti AC nadproudu (vstupní strana)	PA	Ochrana proti AC nadproudu (vstupní strana)
Porucha snímače proudu	Pc	Porucha snímače proudu
Ochrana připojení snímače	Pd	Ochrana připojení snímače
Ochrana proti přepětí	PH	Ochrana proti přepětí
Ochrana proti podpětí	PL	Ochrana proti podpětí
Abnormální vstupní AC napětí	PP	Abnormální vstupní AC napětí
Závada nabíjecího obvodu	PU	Závada nabíjecího obvodu
Ochrana IPM	H5	Ochrana IPM
Ztráta synchronizace motoru	H7	Ztráta synchronizace motoru
Abnormální PFC (korekce účinniku)	Hc	Abnormální PFC (korekce účinniku)