

SPECTRUM PLUS SERIES

ASH-24BIS2



Překlad původního servisního manuálu

DŮLEŽITÁ POZNÁMKA:

Před instalací a použitím vašeho nového klimatizačního zařízení si pečlivě přečtěte tento návod. Návod si pak dobře uložte pro další použití.

Obsah

Část I: Technické informace	1
1. Přehled	1
2. Technické údaje	2
2.1 Parametry jednotky	2
2.2 Provozní křivky	4
2.3 Změna výkonu v závislosti na teplotě	4
2.4 Parametry chlazení/topení při jmenovité frekvenci	5
2.5 Křivka hlučnosti	5
3. Vzhled a rozměry	6
3.1 Vnitřní jednotka	6
3.2 Venkovní jednotka.....	7
4. Schéma systému chladiva	8
5. Elektrická část	9
5.1 Schéma zapojení	9
5.2 Deska plošných spojů	4
6. Funkce a ovládání	6
6.1 Dálkový ovládač (YAG1FB3 (WiFi))	6
6.2 Ovládání pomocí chytrých zařízení (smartphone, tablet)	12
6.3 Stručný popis režimů a funkcí	13
Část II: Instalace a údržba	18
7. Poznámky k instalaci a údržbě	18
8. Instalace	22
8.1 Rozměrové schéma instalace	22
8.2 Kontrola dílů pro instalaci	24
8.3 Výběr místa pro instalaci	24
8.4 Požadavky na elektrické připojení	24
8.5 Instalace vnitřní jednotky	24
8.6 Instalace venkovní jednotky	27
8.7 Odčerpání vzduchu (vakuace) a kontrola těsnosti	28
8.8 Kontrola po instalaci a zkušební provoz	28
9. Údržba	29
9.1 Přehled kódů poruch	29
9.2 Řešení poruch	36
10. Postup demontáže	52
10.1 Postup demontáže vnitřní jednotky	52
10.2 Postup demontáže venkovní jednotky	57
Dodatky	63
Dodatek 1: Převodní tabulka stupňů Celsia a Fahrenheita	63
Dodatek 2: Konfigurace propojovacích trubek.....	63
Dodatek 3: Rozšíření hrdla trubek.....	64
Dodatek 4: Tabulka odporu snímače teploty	65

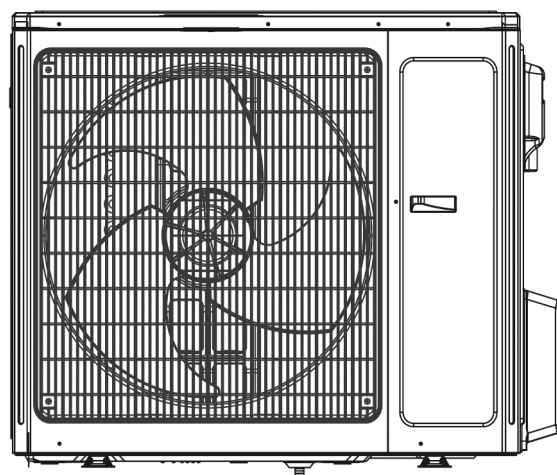
Část I: Technické informace

1. Přehled

Vnitřní jednotka:



Venkovní jednotka:



Dálkový ovladač:

YAG1FB3 (WiFi)



2. Technické údaje

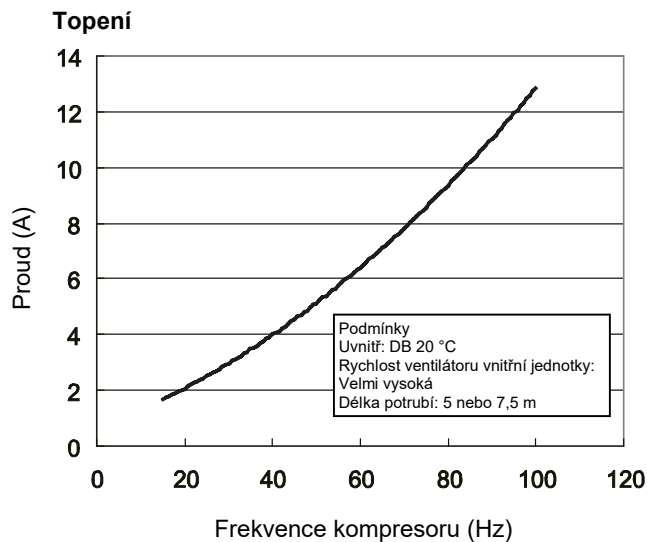
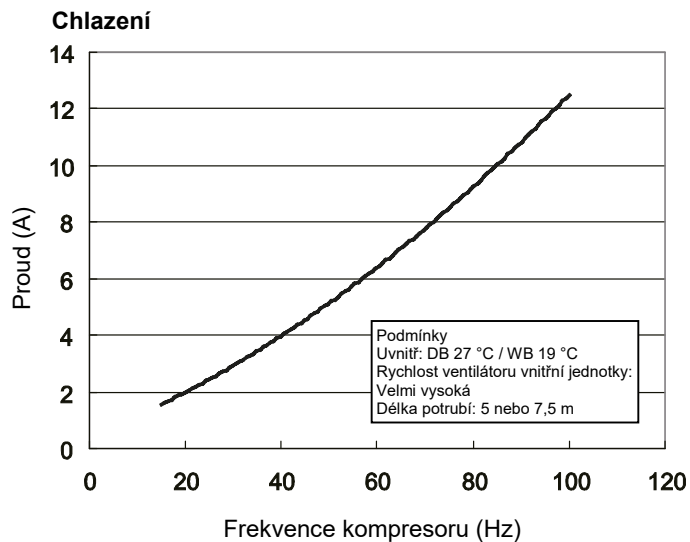
2.1 Parametry jednotky

Parametr	Jednotka	Hodnota	
Model		ASH-24BIS2	
Kód produktu		CB466000302/CB466000303/CB466000304/ CB466000305/CB437002800	
Napájení	Jmenovité napětí	V~ 220–240	
	Jmenovitá frekvence	Hz 50/60	
	Počet fází	1	
Režim napájení		Venkovní	
Výkon chlazení	W	7034	
Výkon topení	W	7034	
Příkon chlazení	W	1850	
Příkon topení	W	1750	
Proud při chlazení	A	11	
Proud při topení	A	10,76	
Max. jmenovitý příkon	W	3700	
Max. jmenovitý proud	A	/	
Průtok vzduchu (SH/H/M/L/SL)	m ³ /h	1250/1100/950/850/-	
Výkon odvlhčování	l/h	2	
EER	W/W	3,8	
COP	W/W	4	
SEER	W/W	6,5	
HSPF	W/W	/	
Klimatizovaná plocha	m ²	32–50	
Vnitřní jednotka	Model vnitřní jednotky	ASH-24BIS2	
	Kód produktu	CB466N00302/CB466N00303/CB466N00304/ CB466N00305/CB437N02800	
	Typ ventilátoru	Tangenciální	
	Velikost ventilátoru (průměr×délka)	mm	Ø106×890
	Rychlost ventilátoru při chlazení	ot/min	1250/1100/1000/950/900/850/800/600
	Rychlost ventilátoru při topení	ot/min	1400/1250/1100/1050/1000/900/850/-
	Výkon motoru ventilátoru	W	70
	Proud motoru ventilátoru při plné zátěži (RLA)	A	0,38
	Kondenzátor motoru ventilátoru	µF	/
	Příkon topného tělesa	W	/
	Typ výparníku		Hliníková žebra, měděné trubky
	Průměr trubky	mm	Ø7
	Počet řad – rozteč žeber výměníku	mm	2–1,5
	Rozměry výměníku (D×H×Š)	mm	845×25,4×381
	Model motoru pro naklápění lamel		MP35CJ
	Výkon motoru pro naklápění lamel	W	2,5
	Pojistka	A	3,15
	Hladina akustického tlaku (SH/H/M/L/SL)	dB (A)	50/46/43/41/39/37/35/27
	Hladina akustického výkonu (SH/H/M/L/SL)	dB (A)	64/60/57/55/53/51/49/41
	Rozměry (Š×V×H)	mm	1101×327×249
	Rozměry kartónové krabice (D×Š×V)	mm	1164×402×339
	Rozměry balení (D×Š×V)	mm	1167×405×354
	Hmotnost netto	kg	16,5
Hmotnost brutto	kg	20	

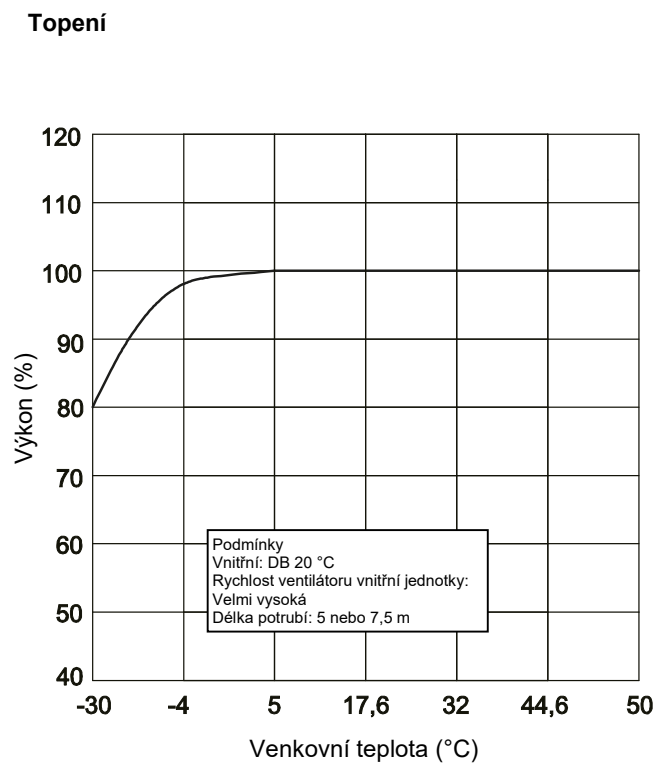
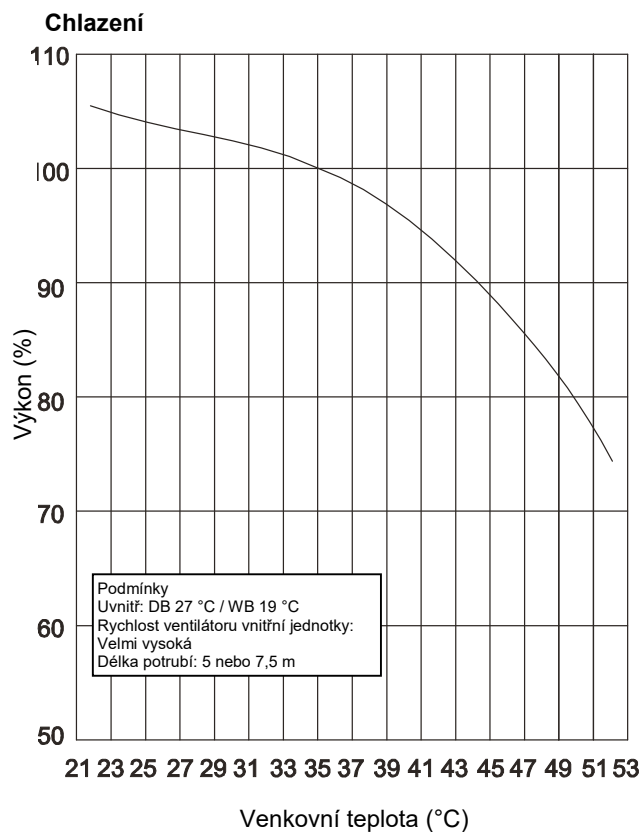
Venkovní jednotka	Model venkovní jednotky		ASH-24BIS2
	Kód produktu		CB466W00300
	Výrobce kompresoru / Značka		ZHUHAI LANDA COMPRESSOR CO., LTD
	Model kompresoru		QXFT-D20zF030
	Olej do kompresoru		FW68DA
	Typ kompresoru		Rotační
	Rozběhový proud kompresoru (LRA)	A	30
	Proud kompresoru při plné zátěži (RLA)	A	16
	Příkon kompresoru	W	2050
	Ochrana proti přetížení		/
	Nástříkový ventil		Elektronický expanzní ventil
	Provozní teplota	°C	16–30
	Rozsah okolních teplot (chlazení)	°C	-18–52
	Rozsah okolních teplot (topení)	°C	-30–24
	Typ kondenzátoru		Hliníková žebra, měděné trubky
	Průměr trubky	mm	Ø7
	Počet řad – rozteč žebér výměníku	mm	3–1,5
	Rozměry výměníku (D×H×Š)	mm	994×57,1×748
	Rychlost ventilátoru	ot/min	820
	Výkon motoru ventilátoru	W	90
	Proud motoru ventilátoru při plné zátěži (RLA)	A	0,65
	Kondenzátor motoru ventilátoru	µF	/
	Průtok vzduchu u venkovní jednotky	m ³ /h	4000
	Typ ventilátoru		Axiální
	Průměr ventilátoru	mm	Ø550
	Způsob odmrazování		Automatické odmrazování
	Typ klimatu		T1
	Izolace		I
	Krytí		IPX4
	Přípustný nadměrný provozní tlak na straně výtlačku	MPa	4,3
	Přípustný nadměrný provozní tlak na straně sání	MPa	2,5
	Hladina akustického tlaku (H/M/L)	dB (A)	56/–/–
Hladina akustického výkonu (H/M/L)	dB (A)	66/–/–	
Rozměry (Š×V×H)	mm	1003×790×427	
Rozměry kartónové krabice (D×Š×V)	mm	1080×485×840	
Rozměry balení (D×Š×V)	mm	1083×488×855	
Hmotnost netto	kg	65	
Hmotnost brutto	kg	70	
Chladivo		R32	
Náplň chladiva	kg	2,0	
Propojovací potrubí	Délka	m	7,5
	Dodatečná náplň chladiva	g/m	50
	Vnější průměr trubky kapaliny	mm	Ø6
	Vnější průměr trubky plynu	mm	Ø16
	Max. výškový rozdíl	m	30
	Max. délka	m	50

Výše uvedené údaje mohou být bez upozornění změněny. Řiďte se podle údajů na výrobním štítku jednotky.

2.2 Provozní křivky



2.3 Změna výkonu v závislosti na teplotě



2.4 Parametry chlazení/topení při jmenovité frekvenci

Chlazení

Jmenovité teplotní podmínky (°C) (DB/WB)		Název modelu	Tlak v propojovací trubce plynu	Teplota trubky na vstupu/výstupu tepelného výměníku		Rychlost ventilátoru vnitřní jednotky	Rychlost ventilátoru venkovní jednotky	Frekvence kompresoru (Hz)
Vnitřní	Venkovní		P (MPa)	T1 (°C)	T2 (°C)			
27/19	35/24	24K	0,9–1,1	12–14	75–37	Velmi vysoká	Vysoká	72

Topení

Jmenovité teplotní podmínky (°C) (DB/WB)		Název modelu	Tlak v propojovací trubce plynu	Teplota trubky na vstupu/výstupu tepelného výměníku		Rychlost ventilátoru vnitřní jednotky	Rychlost ventilátoru venkovní jednotky	Frekvence kompresoru (Hz)
Vnitřní	Venkovní		P (MPa)	T1 (°C)	T2 (°C)			
20/–	7/6	24K	2,8–3,0	70–35	2–4	Velmi vysoká	Vysoká	77

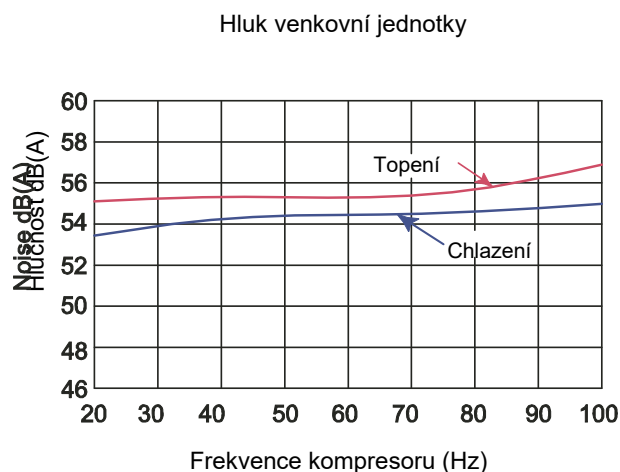
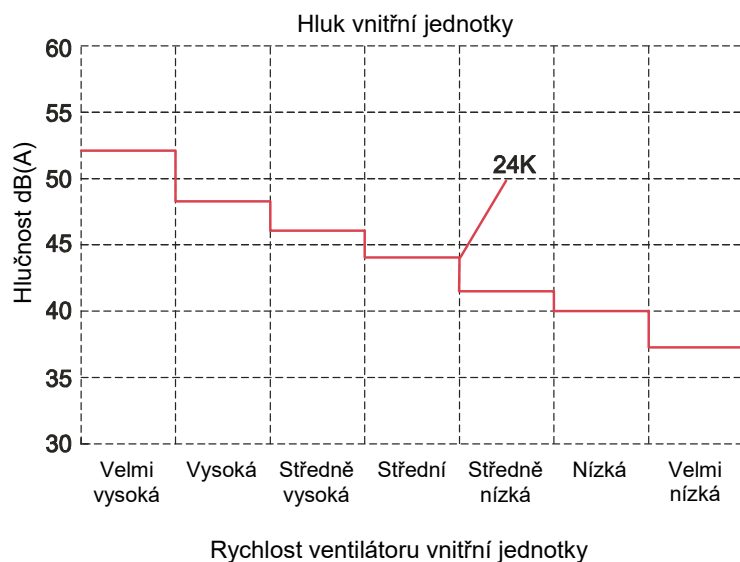
T1: Teplota na vstupu a výstupu výparníku

T2: Teplota na vstupu a výstupu kondenzátoru

P: Tlak na straně velkého ventilu.

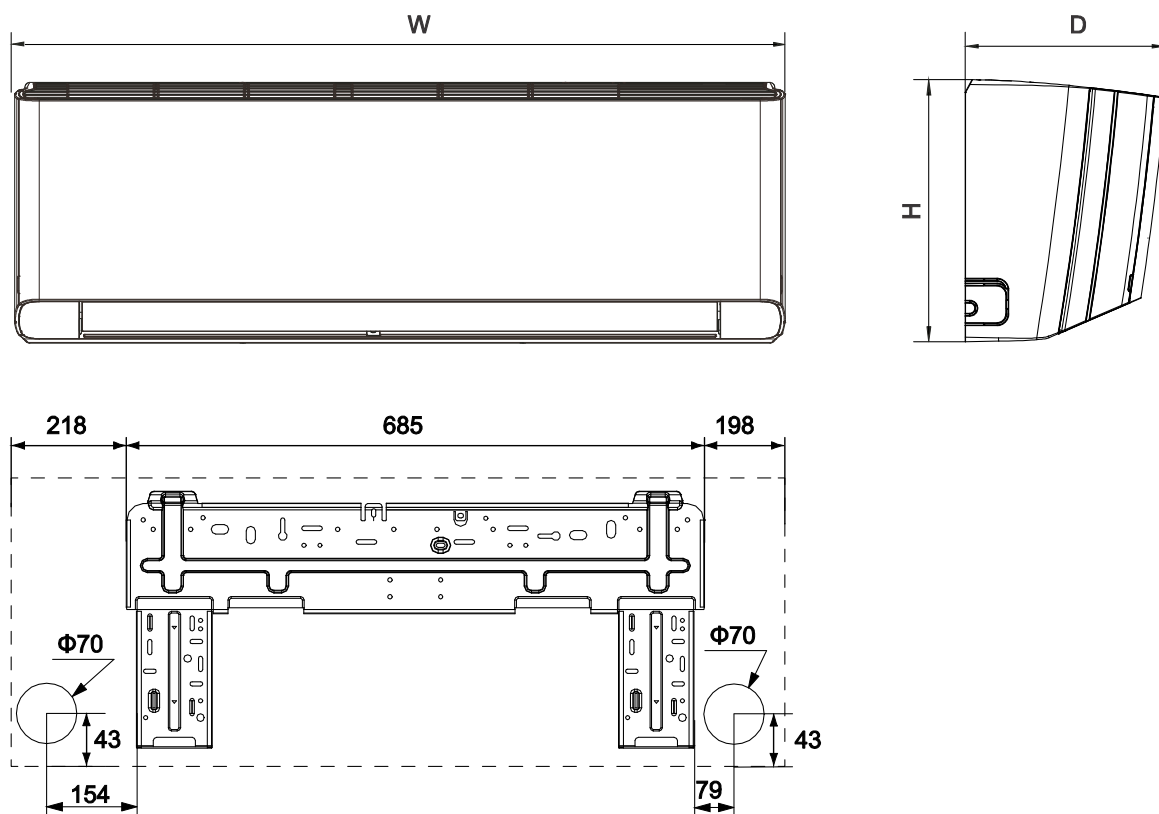
Délka propojovacího potrubí: 5 nebo 7,5 mm

2.5 Křivka hlučnosti



3. Vzhled a rozměry

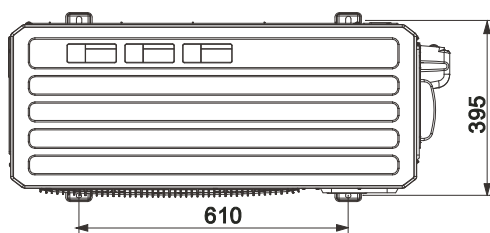
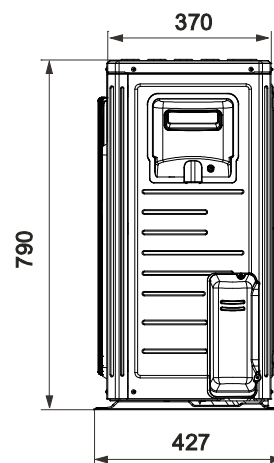
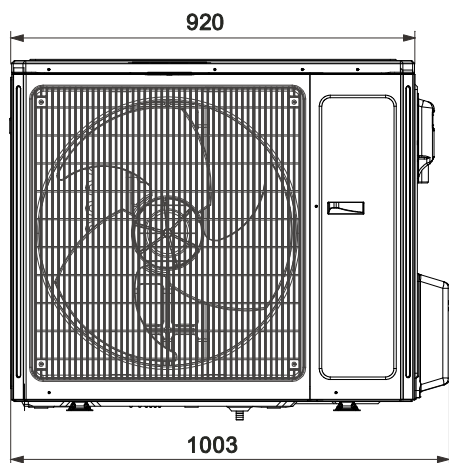
3.1 Vnitřní jednotka



Jednotky: mm

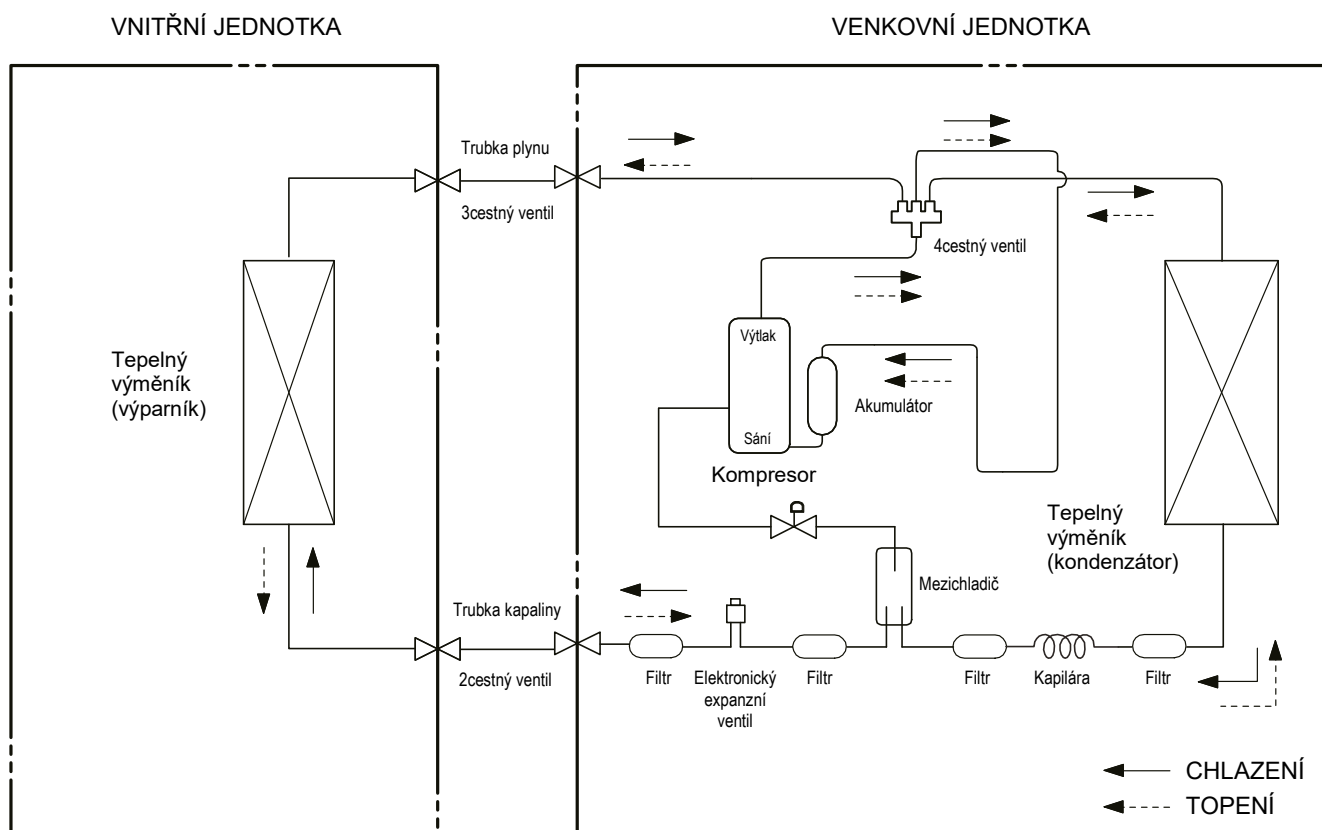
Model	W	H	D
24K	1101	327	249

3.2 Venkovní jednotka



Jednotky: mm

4. Schéma systému chladiva



Průměr propojovacích trubek:
 Kapalina: 1/4" (6 mm)
 Plyn: 5/8" (16 mm)

5. Elektrická část

5.1 Schéma zapojení

- Význam označení

Význam označení

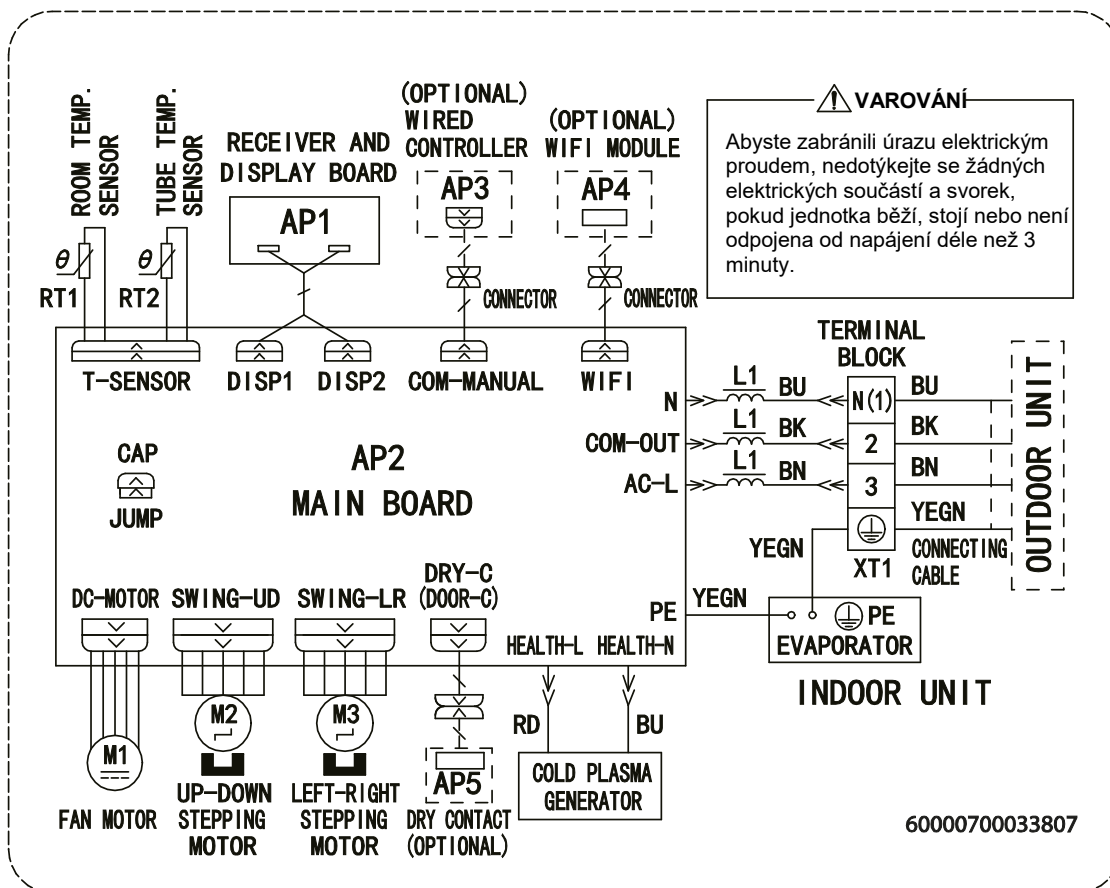
Označení	Význam
BK	Černá
BN	Hnědá
BU	Modrá
GN	Zelená
OG	Oranžová
RD	Červená
VT	Fialová
WH	Bílá
YE	Žlutá
YEGN	Žlutozelená
	Ochranné uzemnění

Označení	Význam
4-WAY VALVE	4cestný ventil
BOTTOM BAND HEATER	Ohřívací páska šasi
CAP / JUMP	Propojovací můstek
COLD PLASMA GENERATOR	Generátor iontů
COMP. BAND HEATER	Ohřívací páska kompresoru
CONNECTING CABLE	Propojovací kabel
CONNECTOR	Konektor
CONTROLLER WIRED	Kabelový ovladač
DRY CONTACT	Bezpotenciálový kontakt (kontakt snímače přístupových karet, doplněk)
ELECTRIC BOX	Elektrická skříňka
ELECTRONIC EXPANSION VALVE	Elektronický expanzní ventil
ENVIRONMENT TEMP. SENSOR	Snímač teploty okolí
EVAPORATOR	Výparník
EXHAUST TEMP. SENSOR	Snímač teploty na výtlače
FAN MOTOR	Motor ventilátoru

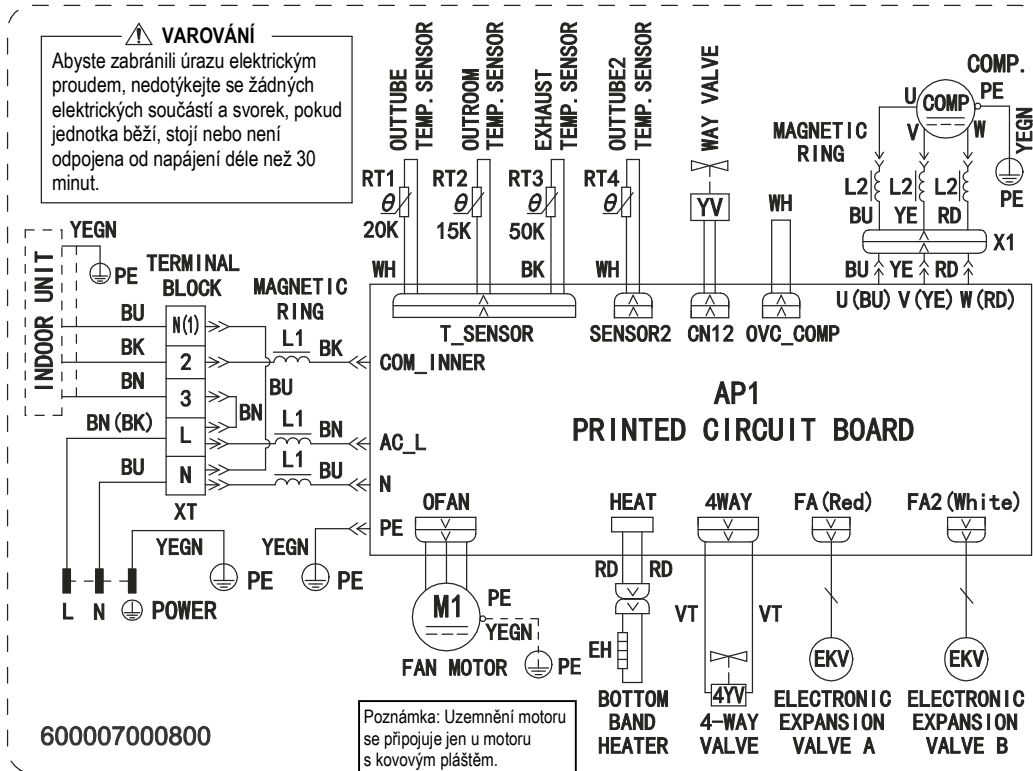
INDOOR UNIT	Vnitřní jednotka
LEFT-RIGHT	Směrování vzduchu vlevo/vpravo
LIQUID LEVEL SWITCH	Hladinový spínač
MAGNETIC RING	Magnetický kroužek
MAIN BOARD	Hlavní deska
MANUAL PANEL	Ovládací panel
MID. ISOLATION SHEET	Izolační přepážka
MOTOR FRAME	Rám motoru
OUTDOOR UNIT	Venkovní jednotka
OUTROOM TEMP. SENSOR	Snímač venkovní teploty
OUTTUBE TEMP. SENSOR	Snímač teploty trubky výměníku
OVERLOAD PROTECTOR	Ochrana proti přetížení
PIPE TEMP. SENSOR	Snímač teploty trubky výměníku
POWER	Napájení
PRINTED CIRCUIT BOARD	Deska plošných spojů
PUMP	Čerpadlo
REACTOR	Tlumivka
RECEIVER AND DISPLAY BOARD	Deska přijímače signálu a displeje
ROOM TEMP. SENSOR	Snímač teploty v místnosti
STEP(PING) MOTOR	Krokový motor pro otáčení lamel
SWING-DOWN	Dolní směrovací lamela
SWING-UP	Horní směrovací lamela
TERMINAL BLOCK	Svorkovnice
TUBE TEMP. SENSOR	Snímač teploty trubky výměníku
UP-DOWN	Směrování vzduchu nahoru/dolů
WIFI MODULE	WIFI modul
WIRED CONTROLLER	Kabelový ovladač
WATER PUMP MOTOR	Motor vodního čerpadla

Poznámka: Propojovací můstek se u tohoto modelu používá pro určení rychlosti ventilátoru a úhlu vychylování horizontální lamely pro směrování vzduchu.

• Vnitřní jednotka



- Venkovní jednotka

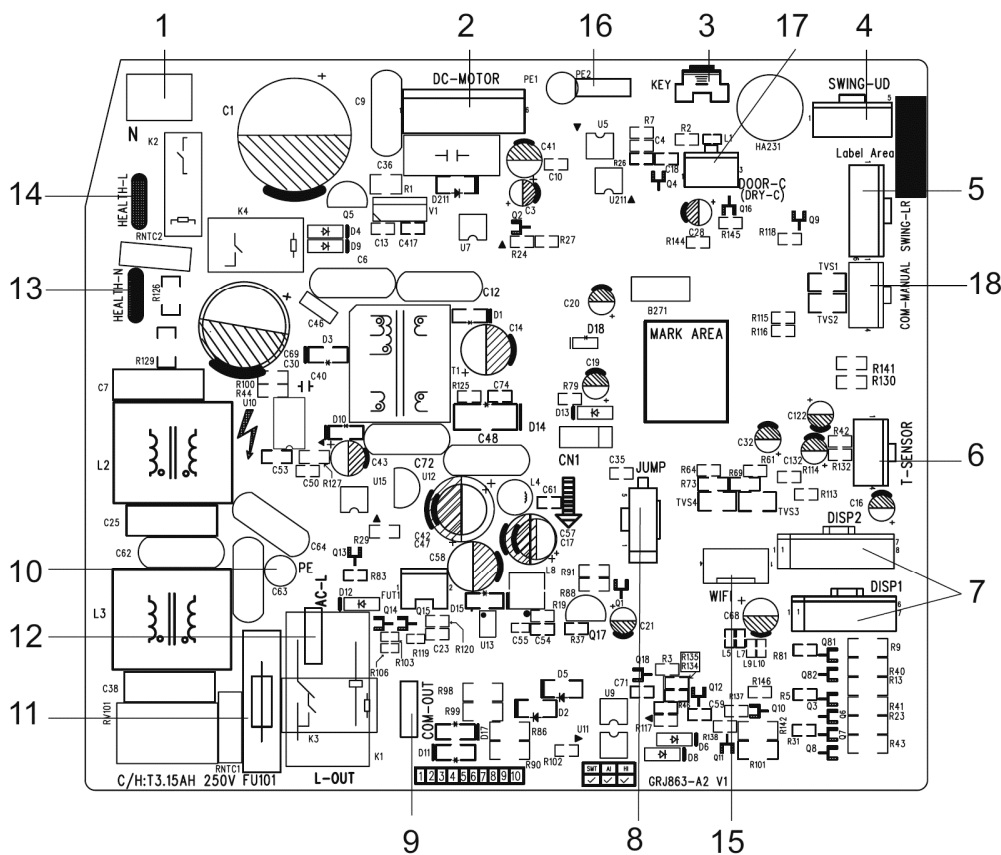


Tato schémata mohou být bez upozornění změněna. Řiďte se podle schématu, které bylo dodáno spolu s jednotkou.

5.2 Deska plošných spojů

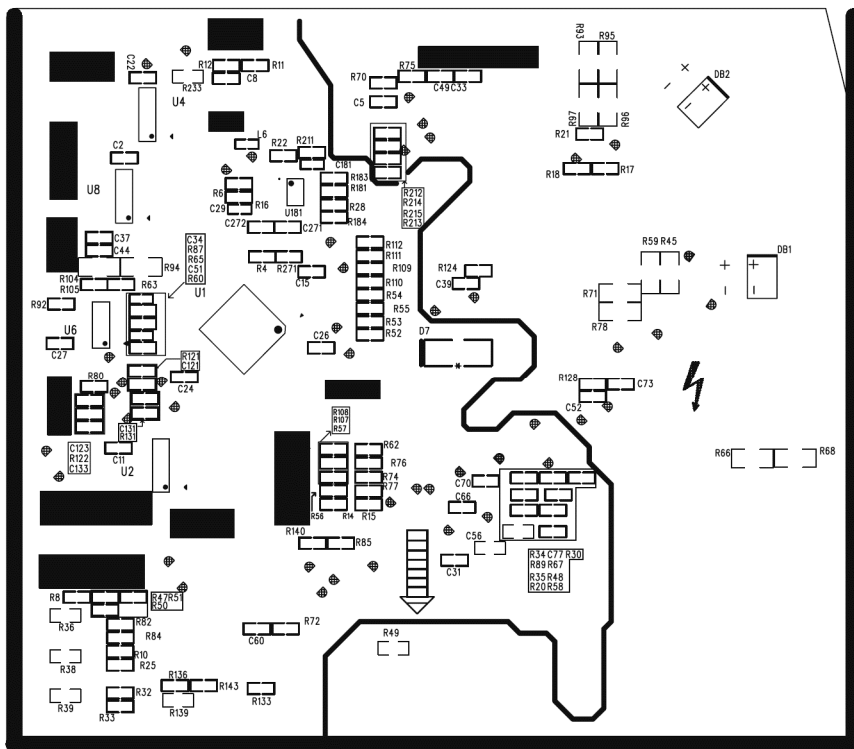
Vnitřní jednotka

• POHLED SHORA



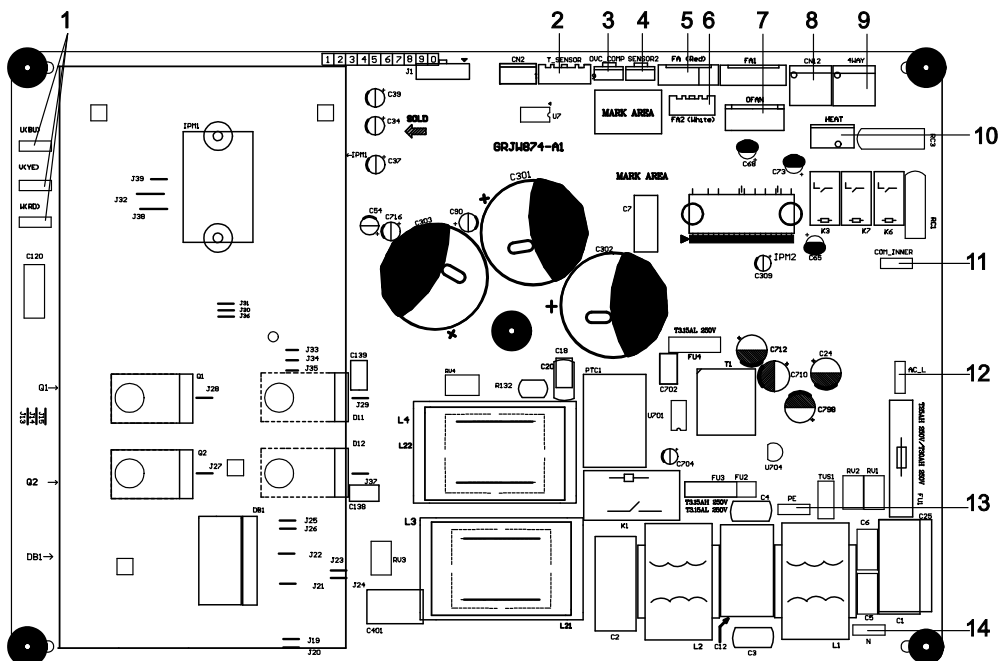
Č.	Název součástí
1	Připojení nulového vodiče
2	Připojení ventilátoru vnitřní jednotky
3	Tlačítko Auto
4	Motor směrovací lamely nahoru/dolů
5	Motor směrovací lamely vlevo/vpravo
6	Připojení snímače teploty
7	Připojení desky displeje
8	Konektor pro propojovací můstek
9	Komunikační kabel
10	Připojení zemnicího vodiče (jen u některých modelů)
11	Pojistka
12	Připojení fázového vodiče
13	Připojení nulového vodiče generátoru iontů
14	Připojení fázového vodiče generátoru iontů
15	Připojení Wi-Fi modulu
16	Připojení zemnicího vodiče (jen u některých modelů)
17	Připojení snímače přístupových karet (jen u některých modelů)
18	Připojení kabelového ovladače (jen u některých modelů)

• POHLED ZESPODU



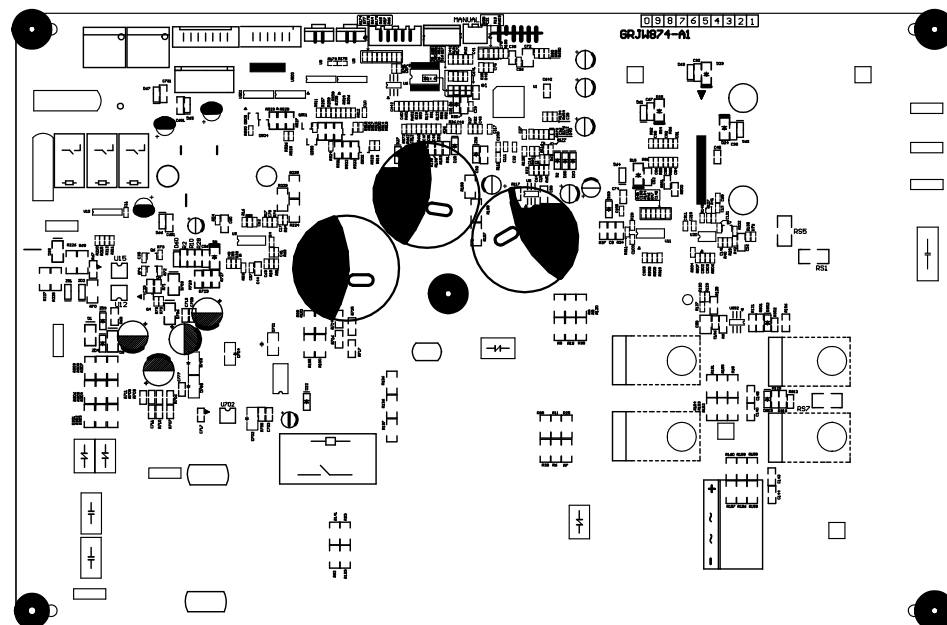
Venkovní jednotka

• POHLED SHORA



Č.	Název
1	Připojení kompresoru
2	Připojení snímače teploty
3	Připojení ochrany proti přetížení kompresoru
4	Připojení snímače pro chlazení při nízké teplotě
5	Připojení expanzního ventilu A
6	Připojení expanzního ventilu B
7	Připojení motoru ventilátoru
8	Připojení 2cestného ventilu
9	Připojení 4cestného ventilu
10	Připojení elektrického ohřívače šasi
11	Připojení komunikačního kabelu k vnitřní jednotce
12	Připojení fázového vodiče napájení
13	Připojení zemnicího vodiče
14	Připojení nulového vodiče napájení

• POHLED ZESPODU



6. Funkce a ovládání

6.1 Dálkový ovládač (YAG1FB3 (WiFi))

Tlačítka dálkového ovladače



Se zavřeným krytem

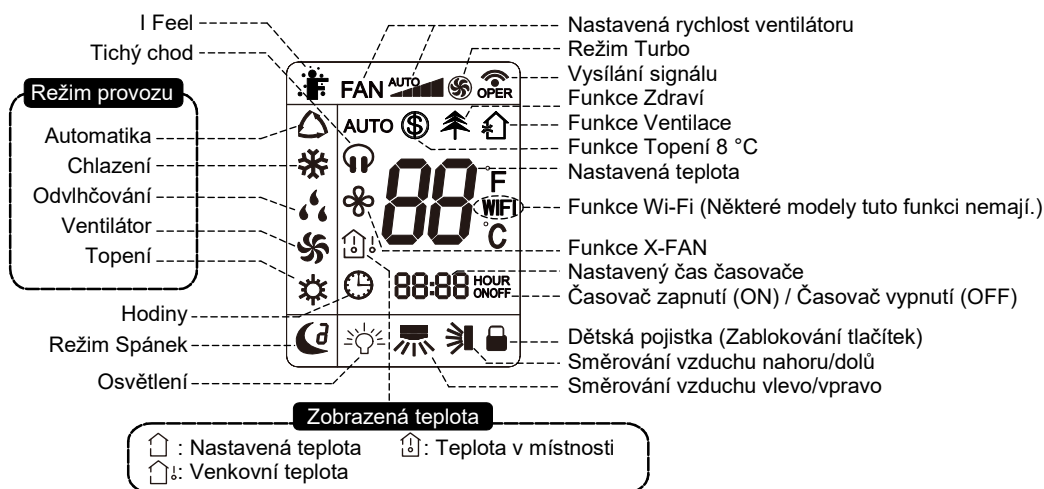


S otevřeným krytem

- 1 Tlačítko ON/OFF (Zapnuto/Vypnuto)
- 2 Tlačítko FAN (Rychlost ventilátoru)
- 3 Tlačítko MODE (Režim provozu)
- 4 Tlačítko +/- (Zvýšení/Snížení)

- 1 Tlačítko ON/OFF (Zapnuto/Vypnuto)
- 2 Tlačítko FAN (Rychlost ventilátoru)
- 3 Tlačítko MODE (Režim provozu)
- 4 Tlačítko +/- (Zvýšení/Snížení)
- 5 Tlačítko TURBO (Urychlení klimatizace)
- 6 Tlačítko (Směrování vzduchu vlevo/vpravo)
- 7 Tlačítko (Směrování vzduchu nahoru/dolů)
- 8 Tlačítko CLOCK (Hodiny)
- 9 Tlačítko TIMER ON / TIMER OFF (Časovač zapnutí/ Časovač vypnutí)
- 10 Tlačítko TEMP (Zobrazení teploty)
- 11 Tlačítko (Funkce Zdraví/Ventilace)
- 12 Tlačítko I FEEL (Měření teploty ovladačem)
- 14 Tlačítko LIGHT (Osvětlení)
- 13 Tlačítko WIFI (Wi-Fi)
- 15 Tlačítko QUIET (Tichý chod)
- 16 Tlačítko SLEEP (Funkce Spánek)

Význam indikátorů na displeji



Funkce tlačítek dálkového ovladače

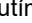

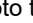

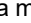
Poznámka:

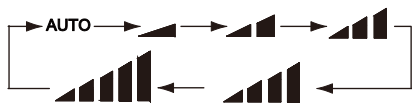
- Tento dálkový ovládač je univerzální a může být použit pro klimatizační zařízení s mnoha funkcemi. Pokud daný model zařízení některé funkce nemá, bude zařízení po stisknutí příslušného tlačítka na dálkovém ovladači zachovávat předchozí provozní stav.
- Po připojení klimatizačního zařízení k napájení se ozve zvukový signál. Indikátor provozu svítí (červený indikátor, barva však může být u různých modelů jiná). Poté můžete klimatizační zařízení ovládat pomocí dálkového ovladače.
- Když je zařízení zapnuté, pak po stisknutí tlačítka na dálkovém ovladači blikne na displeji dálkového ovladače jedinou indikátor vysílání signálu a z klimatizačního zařízení zazní tón, který potvrzuje příjem signálu.
- Když je zařízení vypnuté, bude se na displeji dálkového ovladače zobrazovat nastavená teplota a indikátor hodin (pokud jsou nastaveny funkce časovače zapnutí/vypnutí a osvětlení, budou se na displeji zároveň zobrazovat také příslušné indikátory). Když je zařízení zapnuté, budou se na displeji zobrazovat příslušné indikátory nastavených funkcí.
- Při používání tlačítek na krytu ovladače dbejte na to, aby byl kryt úplně zavřený.

1. Tlačítko ON/OFF (Zapnutí/Vypnutí)

Stiskněte toto tlačítko pro zapnutí jednotky. Stiskněte tlačítko znovu pro vypnutí jednotky.


2. Tlačítko FAN (Rychlost ventilátoru)

Stisknutím tohoto tlačítka můžete nastavit rychlost ventilátoru v následujícím cyklu: Automatická (AUTO), Nízká , Středně nízká , Střední , Středně vysoká  a Vysoká . Po zapnutí napájení je standardně nastavena Automatická rychlost. Po zapnutí napájení je standardně nastavena Automatická rychlost.


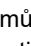

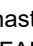
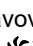


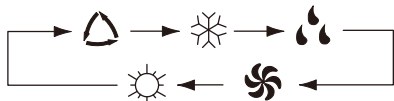
Poznámka: V režimu Odvlhčování běží ventilátor pouze nízkou rychlostí.

Poznámka:

- V režimu Odvlhčování běží ventilátor pouze nízkou rychlostí.
- **Funkce X-FAN (Doběh ventilátoru/Vyfoukání vlhkosti):**
Když v režimu Chlazení nebo Odvlhčování stisknete na 2 sekundy tlačítko pro nastavení rychlosti ventilátoru, zobrazí se indikátor  a po vypnutí jednotky poběží ventilátor ještě několik minut, aby se vysušil vnitřek jednotky. Po připojení napájení je funkce X-FAN standardně vypnuta. Funkci X-FAN nelze použít pro režim Automatika, Ventilátor nebo Topení. Tato funkce umožňuje vysušit vlhkost na výparníku vnitřní jednotky poté, co je jednotka vypnuta, aby se zabránilo růstu plísně.
 - Když je funkce X-FAN zapnuta: Po vypnutí jednotky stisknutím tlačítka ON/OFF poběží ventilátor vnitřní jednotky ještě několik minut nízkou rychlostí. V této době je možné zastavit ventilátor vnitřní jednotky přímo stisknutím tlačítka pro nastavení rychlosti ventilátoru po dobu 2 sekund.
 - Když je funkce X-FAN vypnuta: Po vypnutí jednotky stisknutím tlačítka ON/OFF se celá jednotka hned zastaví.

3. Tlačítko MODE (Režim provozu)

Stisknutím tohoto tlačítka můžete nastavovat režim provozu v následujícím cyklu: Automatika (AUTO , Chlazení (COOL , Odvlhčování (DRY , Ventilátor (FAN  a Topení (HEAT ). Po zapnutí napájení je standardně nastaven režim Automatika. V režimu Topení je počáteční nastavení teploty 28 °C. V ostatních režimech je počáteční nastavení teploty 25 °C.

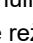


Poznámka: Jen u modelů s funkcí Topení. Modely bez funkce Topení nebudou po přijetí povelů pro funkci Topení provádět žádnou činnost.

4. Tlačítko +/- (Zvýšení/Snížení hodnoty)

- Jedním stisknutím tlačítka + nebo - se nastavená teplota zvýší nebo sníží o 1 °C. Když tlačítko + nebo - stisknete a podržíte, začne se nastavená teplota na dálkovém ovladači rychle měnit. Když tlačítko po dosažení požadované hodnoty uvolníte, projeví se změna také na displeji vnitřní jednotky. (V režimu Automatika se teplota nedá nastavit.)
- Při nastavování časovače zapnutí (TIMER ON), časovače vypnutí (TIMER OFF) nebo hodin (CLOCK) můžete stisknutím tlačítka + nebo - nastavovat čas. (Viz popis tlačítek CLOCK, TIMER ON, a TIMER OFF.)

5. Tlačítko TURBO (Urychlení klimatizace)

Stiskněte toto tlačítko v režimu Chlazení nebo Topení, abyste zapnuli nebo vypnuli funkci Turbo. Když je funkce Turbo zapnutá, zobrazuje se indikátor . Funkce se automaticky zruší při změně režimu provozu nebo rychlosti ventilátoru.

6. Tlačítko (Směrování vyfukovaného vzduchu vlevo/vpravo.)


Stiskněte toto tlačítko pro nastavení směru vyfukování vzduchu vlevo/vpravo v následujícím cyklu:




7. Tlačítko (Směrování vyfukovaného vzduchu nahoru/dolů)

Stiskněte toto tlačítko pro nastavení směru vyfukování vzduchu nahoru/dolů v následujícím cyklu:





Tento dálkový ovladač je univerzální a používá se pro jednotky s rozdílnými funkcemi. Pokud jednotka přijme signál pro nastavení některé z funkcí , je zachován dosavadní způsob směrování vzduchu.

Pokud je směrovací lamela při otáčení nahoru/dolů zastavena, zůstane stát v aktuální poloze.

 indikuje, že se směrovací lamela pohybuje tam a zpět v rozmezí pěti poloh vyznačených na obrázku.

8. Tlačítko CLOCK (Hodiny)

Stisknutím tohoto tlačítka můžete nastavit hodiny. Začne blikat indikátor . Během 5 sekund stiskněte tlačítko + nebo -, abyste nastavili aktuální čas. Pokud toto tlačítko podržíte stisknuté déle než 2 sekundy, začne se čas měnit po každé 0,5 sekundy o 10 minut. Během blikání indikátoru stiskněte tlačítko CLOCK, abyste nastavení potvrdili. Indikátor  přestane blikat, což znamená,

že nastavení bylo úspěšné. Po připojení napájení se standardně zobrazí čas 12:00 a zobrazí se indikátor . Když se zobrazuje indikátor , znamená to, že se v poli hodin zobrazuje aktuální čas, jinak se zobrazuje nastavení časovače.

9. Tlačítko TIMER ON / TIMER OFF (Časovač zapnutí / Časovač vypnutí)

• Tlačítko TIMER ON (Načasované zapnutí)

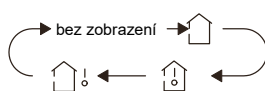
Po stisknutí tlačítka zmizí indikátor , bude blikat indikátor ON, a v poli hodin se bude zobrazovat nastavení časovače pro zapnutí. Během 5 sekund stisknete tlačítko + nebo -, abyste v poli hodin nastavili čas pro zapnutí. Každým stisknutím tohoto tlačítka se čas změní o 1 minutu. Když tlačítko + nebo - podržíte stisknuté déle než 2 sekundy, začne se čas měnit takto: Během první 2,5 sekundy se hodnota změní 10× na pozici jednotek minut a poté se hodnota na místě jednotek nemění a změní se 10× hodnota na pozici desítek minut po 2,5 sekundy a přenáší se na pozici hodin. Během blikání indikátoru stisknete do 5 sekund tlačítko TIMER, abyste nastavení časovače potvrdili. Když byl nastaven časovač pro zapnutí a stisknete znovu tlačítko TIMER ON, časovač pro zapnutí bude zrušen. Před nastavením časovače nastavte pomocí tlačítka CLOCK aktuální čas.

• Tlačítko TIMER OFF (Načasované vypnutí)

Stiskněte toto tlačítko, abyste přešli do nastavení časovače pro vypnutí. Bude blikat indikátor OFF. Postup nastavení je stejný jako u načasovaného zapnutí.

10. Tlačítko TEMP (Zobrazení teploty)

Stisknutím tohoto tlačítka lze na displeji vnitřní jednotky zobrazit nastavenou teplotu, teplotu v místnosti nebo venkovní teplotu. Volba na dálkovém ovladači se cyklicky přepíná takto:



- Když pomocí dálkového ovladače zvolíte nebo nevyberete žádnou z možností zobrazení teploty, bude se na displeji vnitřní jednotky zobrazovat nastavená teplota.
- Když pomocí dálkového ovladače zvolíte , bude se na displeji vnitřní jednotky zobrazovat teplota v místnosti.
- Když pomocí dálkového ovladače zvolíte , bude se na displeji vnitřní jednotky zobrazovat venkovní teplota.

Zobrazení nastavené teploty se obnoví po 3 sekundách nebo po přijetí dalšího povelu z ovladače.

Poznámka:

- Rozsah zobrazení venkovní teploty je 0–60 °C. Pokud je venkovní teplota mimo tento rozsah, bude se zobrazovat mezní hodnota (nejmenší 0 °C a největší 60 °C).
- U některých modelů není možné zobrazit venkovní teplotu. V takovém případě vnitřní jednotka přijme povel , ale zobrazí nastavenou teplotu.

11. Tlačítko / (Funkce Zdraví/Ventilace)

Stiskněte toto tlačítko pro zapnutí/vypnutí funkcí Zdraví (generování iontů) nebo Ventilace. Po prvním stisknutí tlačítka se zapne funkce Ventilace – na displeji se zobrazí . Po druhém stisknutí se zapnou současně funkce Ventilace a Zdraví – na displeji se zobrazí a . Po třetím stisknutí tlačítka se funkce Zdraví a Ventilace vypnou. Po čtvrtém stisknutí tlačítka se zapne funkce Zdraví; na displeji se zobrazí . Při dalším stisknutí tlačítka se celý cyklus opakuje.

(Tuto funkce je možné použít jen u některých modelů.)

12. Tlačítko I FEEL (Měření teploty dálkovým ovladačem)

Stiskněte toto tlačítko jednou pro zapnutí funkce I FEEL. Zobrazí se indikátor I FEEL. Po každém stisknutí dalšího funkčního tlačítka se každých 200 ms pošle jednou povel I FEEL. Když je tato funkce spuštěna, bude dálkový ovladač posílat do jednotky každých 10 minut naměřenou teplotu. Když stisknete toto tlačítko znovu, bude tato funkce vypnuta. Když je funkce I FEEL zapnuta, je třeba umístit dálkový ovladač tak, aby vnitřní jednotka mohla přijímat signály vysílané dálkovým ovladačem.

13. Tlačítko LIGHT (Osvětlení)

Stisknutím tohoto tlačítka můžete zapnout/vypnout osvětlení u zapnuté i vypnuté jednotky. Po zapnutí napájení je osvětlení standardně zapnuté.

14. Tlačítko WIFI (Wi-Fi)

Stiskněte tlačítko WIFI pro zapnutí nebo vypnutí funkce Wi-Fi. Když je funkce Wi-Fi zapnutá, bude se na dálkovém ovladači zobrazovat indikátor „WIFI“. Pro obnovu výchozího továrního nastavení Wi-Fi modulu stiskněte při vypnuté jednotce současně tlačítko MODE a WIFI po dobu 1 sekundy.

(Tuto funkce je možné použít jen u některých modelů.)

15. Tlačítko QUIET (Tichý chod)

Stisknutím tohoto tlačítka je možné přepínat funkci Tichý chod v následujícím cyklu: Automatický tichý chod (zobrazí se indikátor a AUTO), Tichý chod (zobrazí se jen indikátor) nebo vypnutí tichého chodu (indikátor se nezobrazuje). Po připojení napájení je funkce Tichý chod standardně vypnutá. V režimu Tichý chod (zobrazuje se indikátor) se nedá nastavit rychlost ventilátoru.

(Tuto funkce je možné použít jen u některých modelů.)

16. Tlačítko SLEEP (Spánek)

Stisknutím tohoto tlačítka můžete nastavovat funkci Spánek v následujícím cyklu: Spánek 1 () , Spánek 2 () , Spánek 3 () nebo Vypnuto. Po připojení napájení je funkce Spánek standardně vypnutá.

- Režim Spánek 1

- V režimu Chlazení: Po zapnutí režimu Spánek 1 se po 1 hodině zvýší nastavená teplota o 1 °C a po 2 hodinách se nastavená teplota zvýší o 2 °C. Jednotka pak pokračuje v provozu s touto nastavenou teplotou.
- V režimu Topení: Po zapnutí režimu Spánek 1 se po 1 hodině sníží nastavená teplota o 1 °C a po 2 hodinách se nastavená teplota sníží o 2 °C. Jednotka pak pokračuje v provozu s touto nastavenou teplotou.

- Režim Spánek 2

V tomto režimu bude klimatizace pracovat podle výrobcem přednastaveného průběhu teplot (skupiny teplotních křivek) pro spánkový režim.

V režimu Chlazení:

- Když je nastavena počáteční teplota 16–23 °C, po zapnutí funkce Spánek bude teplota každou hodinu zvýšena o 1 °C; po zvýšení o 3 °C bude tato teplota udržována; po 7 hodinách bude teplota snížena o 1 °C a jednotka pak bude dále pracovat při této teplotě.
- Když je nastavena počáteční teplota 24–27 °C, po zapnutí funkce Spánek bude teplota každou hodinu zvýšena o 1 °C; po zvýšení o 2 °C bude tato teplota udržována; po 7 hodinách bude teplota snížena o 1 °C a jednotka pak bude dále pracovat při této teplotě.
- Když je nastavena počáteční teplota 28–29 °C, po zapnutí funkce Spánek bude teplota každou hodinu zvýšena o 1 °C; po zvýšení o 1 °C bude tato teplota udržována; po 7 hodinách bude teplota snížena o 1 °C a jednotka pak bude dále pracovat při této teplotě.
- Když je nastavena počáteční teplota 30 °C, bude tato teplota udržována; po 7 hodinách bude teplota snížena o 1 °C a jednotka pak bude dále pracovat při této teplotě.

V režimu Topení:

- Když je nastavena počáteční teplota 16 °C, bude tato teplota udržována.
- Když je nastavena počáteční teplota 17–20 °C, po zapnutí funkce Spánek bude teplota každou hodinu snížena o 1 °C; po snížení o 1 °C bude tato teplota udržována.
- Když je nastavena počáteční teplota 21–27 °C, po zapnutí funkce Spánek bude teplota každou hodinu snížena o 1 °C; po snížení o 2 °C bude tato teplota udržována.
- Když je nastavena počáteční teplota 28–30 °C, po zapnutí funkce Spánek bude teplota každou hodinu snížena o 1 °C; po snížení o 3 °C bude tato teplota udržována.

- Režim Spánek 3

V tomto režimu bude klimatizace pracovat podle uživatelem nastaveného průběhu teplot (teplotní křivky) pro spánkový režim.

1. V režimu Spánek 3 podržte stisknuté tlačítko TURBO, aby se dálkový ovladač přepnul do režimu uživatelského nastavení průběhu teplot. Na displeji ovladače se v poli hodin zobrazí 1 hodina a v poli nastavení teploty bude blikat příslušná poslední nastavená teplota pro spánkový režim (při prvním nastavení to bude teplota přednastavená výrobcem).
 2. Pomocí tlačítka + nebo – můžete změnit příslušnou nastavenou teplotu. Potvrďte nastavení stisknutím tlačítka TURBO.
 3. Po této operaci se čas v poli hodin zvýší automaticky o 1 hodinu (tj. na 2 hodiny a v dalších cyklech postupně na 3 až 8 hodin) a v poli nastavení teploty bude blikat příslušná poslední nastavená teplota.
 4. Opakujte kroky 2 a 3, dokud není dokončeno nastavení požadované teploty pro 8. hodinu spánkové křivky. Tím se nastavení průběhu teploty ve spánkovém režimu ukončí. Na displeji dálkového ovladače se obnoví zobrazení aktuálního nastavení času a teploty.
- Kontrola uživatelské nastavení teplotní křivky pro režim Spánek 3:
Postupujte jako při nastavování. Vyvolejte režim uživatelského nastavení teplotní křivky, neměňte však teplotu a jen ji potvrzujte stisknutím tlačítka TURBO.

Poznámka: Pokud během nastavování nebo prohlížení hodnot teplotní křivky není během 10 sekund stisknuto žádné tlačítko, nastavování nebo prohlížení se automaticky ukončí a na displeji dálkového ovladače se obnoví základní zobrazení. Nastavování nebo prohlížení hodnot teplotní křivky lze ukončit také stisknutím tlačítka ON/OFF, MODE, T-ON/T-OFF nebo SLEEP.

Speciální funkce


Automatický režim provozu

Když je nastaven režim Automatika, na displeji se nezobrazuje nastavená teplota a jednotka bude vybírat vhodný režim provozu automaticky podle teploty v interiéru tak, aby se vytvořilo příjemné prostředí.


Funkce Turbo



Když je tato funkce spuštěna, ventilátor jednotky poběží velmi vysokou rychlostí, aby se urychlilo chlazení nebo topení a teplota v místnosti dosáhla co možná nejdříve nastavené hodnoty.

Zablokování tlačítek




Stisknete současně tlačítka + a –, abyste zablokovali nebo odblokovali klávesnici ovladače. Když je dálkový ovladač zablokován, zobrazuje se indikátor  a při stisknutí libovolného tlačítka tento indikátor třikrát zabliká. Když je klávesnice odblokována, tento indikátor zmizí.

Směrování vyfukovaného vzduchu nahoru/dolů

- Pokud stisknete a držíte tlačítko  déle než 2 sekundy, začne se směrovací lamela otáčet střídavě nahoru/dolů. Když pak tlačítko uvolníte, směrovací lamela se okamžitě zastaví v aktuální poloze.

- Pokud je v režimu směřování vzduchu nahoru/dolů zapnuta funkce směřování  a po 2 sekundách stisknete znovu toto tlačítko, funkce směřování  se vypne. Pokud během 2 sekund stisknete znovu toto tlačítko, bude se funkce směřování vzduchu měnit také podle výše uvedeného cyklu.

Směřování vyfukovaného vzduchu vlevo/vpravo

- Pokud stisknete a držíte tlačítko  déle než 2 sekundy, začne se směrovací lamela otáčet střídavě doleva/doprava. Když pak tlačítko uvolníte, směrovací lamela se okamžitě zastaví v aktuální poloze.
- Pokud je v režimu směřování vzduchu vlevo/vpravo zapnuta funkce směřování  a po 2 sekundách stisknete znovu toto tlačítko, funkce směřování  se vypne. Pokud během 2 sekund stisknete znovu toto tlačítko, bude se funkce směřování vzduchu měnit také podle výše uvedeného cyklu.

Přepínání mezi °F a °C

Když je jednotka vypnutá, stiskněte současně tlačítka MODE a – pro přepnutí mezi zobrazením teploty ve stupních Fahrenheita (°F) a ve stupních Celsia (°C).

Kombinace tlačítek TEMP a CLOCK: Funkce Úspora energie

V režimu Chlazení stiskněte současně tlačítka TEMP a CLOCK, abyste zapnuli funkci Úspora energie. Na displeji dálkového ovladače se zobrazí „SE“. Opakujte tuto operaci pro vypnutí funkce.

Funkce Tichý chod

Když je vybrána funkce Tichý chod:



- V režimu Chlazení: Ventilátor vnitřní jednotky poběží na 4. rychlostním stupni. Když uplyne 10 minut nebo když je teplota v místnosti ≤ 28 °C, ventilátor vnitřní jednotky poběží na 2. rychlostním stupni nebo v tichém režimu na základě porovnání teploty v místnosti s nastavenou teplotou.
- V režimu Topení: Ventilátor vnitřní jednotky poběží na 3. rychlostním stupni nebo v tichém režimu na základě porovnání teploty v místnosti s nastavenou teplotou.
- V režimu Odvlhčování a Ventilátor: Ventilátor vnitřní jednotky poběží v tichém režimu.
- V režimu Automatika: Ventilátor vnitřní jednotky poběží v automatickém tichém režimu v závislosti na aktuálním režimu (Chlazení, Topení nebo Ventilátor).

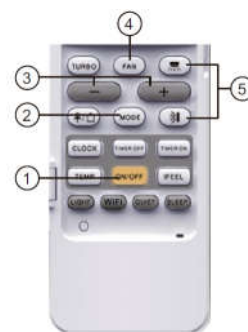
Funkce Spánek

V režimu Ventilátor, Odvlhčování nebo Automatika se funkce Spánek nedá nastavit. Při volbě libovolného režimu funkce Spánek je možné zároveň vybrat různé režimy funkce Tichý chod nebo tuto funkci vypnout.

Způsob ovládání

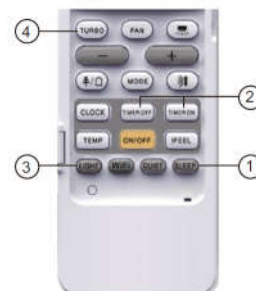
1. Základní operace

1. Po připojení napájení stiskněte tlačítko ON/OFF, abyste spustili jednotku. (Poznámka: Po zapnutí napájení se směrovací lamela jednotky automaticky zavře.)
2. Stisknutím tlačítka MODE vyberte požadovaný režim provozu.
3. Stisknutím tlačítka + nebo - nastavte požadovanou teplotu.
4. Stisknutím tlačítka FAN můžete nastavit rychlost ventilátoru na Automatika, Nízká, Středně nízká, Střední, Středně vysoká a Vysoká.
5. Stisknutím tlačítka  /  můžete nastavit směr vyfukování vzduchu.




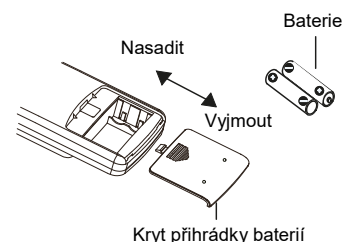
2. Doplnkové operace

1. Stiskněte tlačítko SLEEP pro nastavení funkce Spánek.
2. Stiskněte tlačítko TIMER ON nebo TIMER OFF, abyste mohli nastavit načasované zapnutí nebo vypnutí.
3. Stiskněte tlačítko LIGHT, abyste zapnuli nebo vypnuli osvětlení indikačního panelu jednotky (tato funkce nemusí být u některých jednotek dostupná).
4. Stiskněte tlačítko TURBO, abyste zapnuli nebo vypnuli funkci TURBO.



Výměna baterií v dálkovém ovladači

1. Stiskněte zadní stranu dálkového ovladače v místě, které je označeno značkou , jak ukazuje obrázek, a pak vysuňte kryt přihrádky baterií ve směru šipky.
2. Vyměňte dvě 1,5V baterie velikosti AAA. Přesvědčte se, že jsou + a - póly baterií správně orientovány.
3. Nasadte zpět kryt přihrádky baterií.

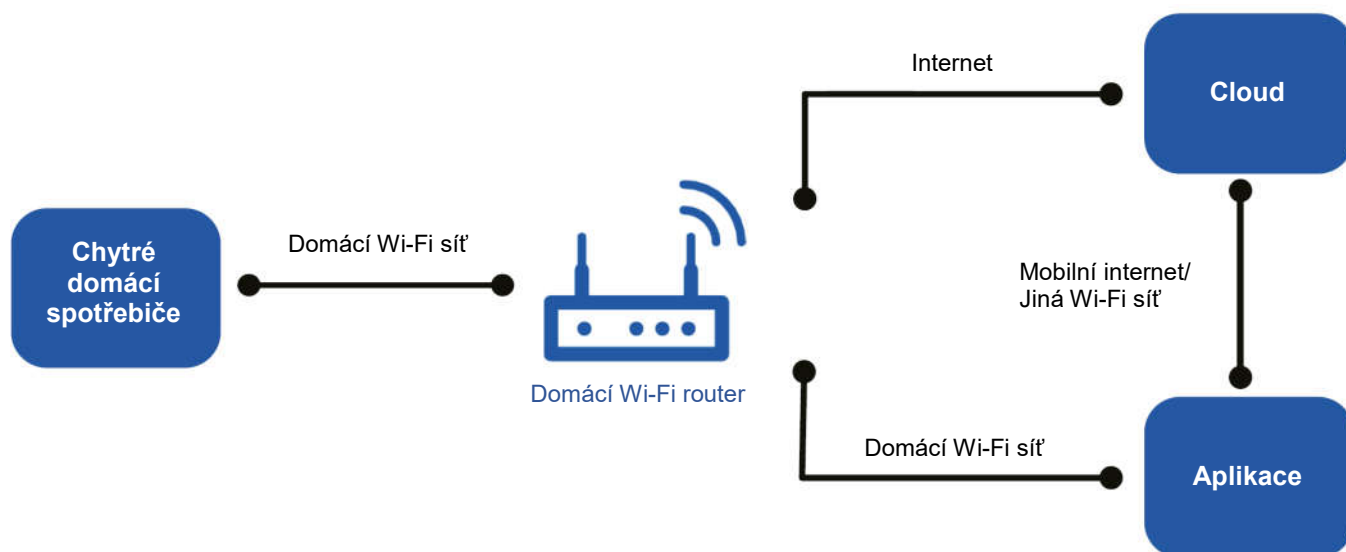


Poznámka:

- Při použití nasměrujte vysílač signálu dálkového ovladače na okénko přijímače na klimatizačním zařízení.
- Vzdálenost mezi vysílačem signálu a okénkem přijímače by neměla být větší než 8 m a v cestě signálu by neměly být žádné překážky.
- V místnosti, kde je zářivkové osvětlení nebo bezdrátový telefon, může dojít k rušení signálu. V takovém případě je třeba přiblížit dálkový ovladač ke klimatizačnímu zařízení.
- Při výměně baterií použijte stejný typ baterií.
- Když nebudete dálkový ovladač dlouho používat, vyjměte z něj baterie.
- Vyměňte baterie, když jsou indikátory na displeji dálkového ovladače špatně viditelné, nebo se vůbec nezobrazují.

6.2 Ovládání pomocí chytrých zařízení (smartphone, tablet)

Schéma ovládání



Operační systémy

Požadovaný systém na smartphonu uživatele:



Systém iOS
Podporován iOS7.0
a vyšší verze



Systém Android
Podporován Android 4.4
a vyšší verze

Stažení a instalace aplikace



Odkaz pro stažení aplikace

Pomocí smartphonu naskenujte QR kód nebo vyhledejte aplikaci „Ewpe Smart“ v příslušném obchodu s aplikacemi, stáhněte si ji a nainstalujte. Když je aplikace „Ewpe Smart“ nainstalována, zaregistrujte si účet a přidejte zařízení, abyste je mohli ovládat na dálku přes aplikaci.

Další informace viz nápověda „Help“ v aplikaci.

6.3 Stručný popis režimů a funkcí

1. Parametry teploty

- Nastavená teplota v místnosti (T_{preset})
- Aktuální teplota v místnosti ($T_{\text{amb.}}$)

2. Základní funkce

Po připojení napájení nelze kompresor po vypnutí spustit znovu dříve, než za 3 minuty. Pokud je k dispozici funkce zapamatování režimu provozu, může být kompresor po opětovném zapnutí napájení spuštěn bez 3minutové prodlevy, pokud byl před vypnutím napájení v klidu; pokud byl kompresor před vypnutím napájení v chodu, spustí se po 3 minutách. Kompresor se po spuštění nezastaví dříve než po 6 minutách bez ohledu na změny teploty v místnosti.

(1) Režim Chlazení

① Provozní podmínky a průběh chlazení

Když je $T_{\text{amb.}} \geq T_{\text{preset}}$, probíhá režim Chlazení, kompresor a ventilátor venkovní jednotky běží a ventilátor vnitřní jednotky běží nastavenou rychlostí.

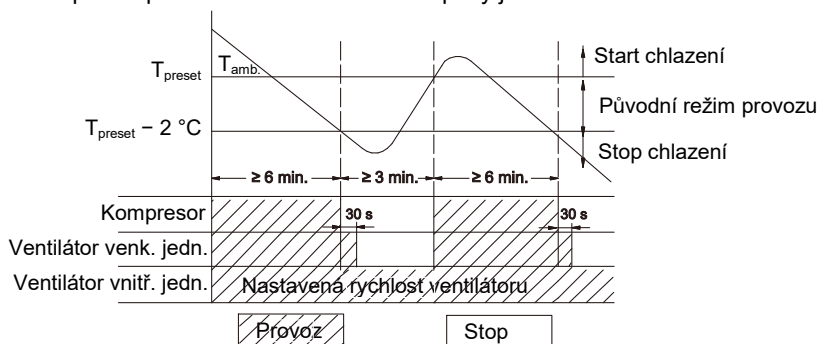
Když je $T_{\text{amb.}} \leq T_{\text{preset}} - 2\text{ }^{\circ}\text{C}$, kompresor se zastaví, ventilátor venkovní jednotky se vypne o 30 sekund později a ventilátor vnitřní jednotky poběží nastavenou rychlostí.

Když je $T_{\text{preset}} - 2\text{ }^{\circ}\text{C} < T_{\text{amb.}} < T_{\text{preset}}$, jednotka poběží nadále v předchozím režimu.

Když $0 \leq T_{\text{preset}} - T_{\text{amb.}} < 2\text{ }^{\circ}\text{C}$: Když ventilátor vnitřní jednotky běží vysokou rychlostí, přepne se na střední rychlost; když ventilátor vnitřní jednotky běží střední nebo nízkou rychlostí, rychlost se nezmění; (tato podmínka bude platit, jen když kompresor běží); když ventilátor vnitřní jednotky běží velmi vysokou rychlostí, rychlost se nezmění.

Když $T_{\text{amb.}} - T_{\text{preset}} \geq 1\text{ }^{\circ}\text{C}$, obnoví se nastavená rychlost ventilátoru.

V tomto režimu není reverzní ventil pod napětím a rozsah nastavení teploty je 16–30 °C.



② Ochranné funkce

- Ochrana proti nadproudu

Když je celkový proud vysoký, poběží kompresor se sníženou frekvencí. Když je celkový proud příliš vysoký, kompresor se zastaví, ventilátor venkovní jednotky se vypne o 30 sekund později, na displeji vnitřní jednotky se zobrazí E5 a žlutý indikátor venkovní jednotky 5x zabliká.

- Ochrana proti zamrznutí

Když je aktivována ochrana proti zamrznutí, kompresor se zastaví, ventilátor venkovní jednotky se vypne o 30 sekund později, ventilátor a motor otáčení lamel u vnitřní jednotky poběží nadále v původním režimu. Když je deaktivována ochrana proti zamrznutí a kompresor stál již 3 minuty, bude kompresor pokračovat v chodu v původním režimu.



(2) Režim Odvlhčování

① Provozní podmínky a průběh odvlhčování

Když je $T_{\text{amb.}} > T_{\text{preset}}$, jednotka přejde do režimu Chlazení a Odvlhčování; kompresor a ventilátor venkovní jednotky běží a ventilátor vnitřní jednotky běží nízkou rychlostí.

Když je $T_{\text{preset}} - 2\text{ }^{\circ}\text{C} \leq T_{\text{amb.}} \leq T_{\text{preset}}$, kompresor zůstává ve svém původním provozním stavu.

Když je $T_{\text{amb.}} < T_{\text{preset}} - 2\text{ }^{\circ}\text{C}$, kompresor se zastaví, ventilátor venkovní jednotky se vypne o 30 sekund později a ventilátor vnitřní jednotky poběží nízkou rychlostí.

② Ochranné funkce

Ochranné funkce jsou stejné jako v režimu Chlazení.

(3) Režim Topení

① Provozní podmínky a průběh topení

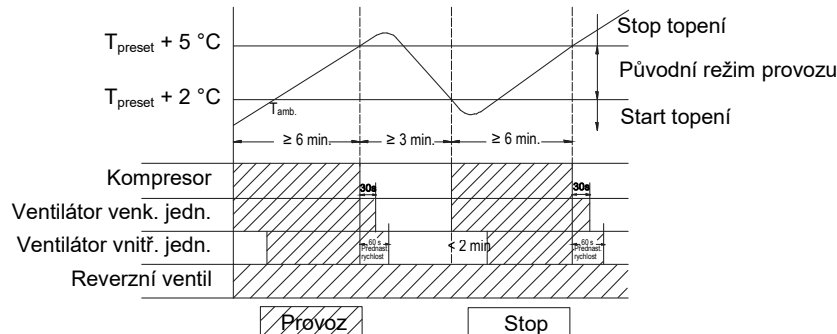
Když je $T_{\text{amb.}} \leq T_{\text{preset}} + 2\text{ }^{\circ}\text{C}$, probíhá režim Topení, kompresor a ventilátor venkovní jednotky běží, reverzní ventil je zapnutý, ventilátor vnitřní jednotky se zapne nejpozději za 3 minuty.

Když je $T_{\text{preset}} + 2\text{ }^{\circ}\text{C} < T_{\text{amb.}} < T_{\text{preset}} + 5\text{ }^{\circ}\text{C}$, jednotka poběží nadále v původním režimu.

Když je $T_{\text{amb.}} \geq T_{\text{preset}} + 5\text{ }^{\circ}\text{C}$, kompresor se zastaví, ventilátor venkovní jednotky se vypne o 30 sekund později a ventilátor vnitřní jednotky vyfukuje zbytkové teplo nízkou rychlostí po dobu 60 s (během této doby nelze rychlost ventilátoru změnit).

- V tomto režimu je rozsah nastavení teploty 16–30 °C.

- Klimatizační zařízení nastavuje provozní frekvenci kompresoru automaticky podle změny okolní teploty.
- Když je jednotka vypnuta v režimu Topení nebo přepnuta z režimu Topení do jiného režimu, 4cestný ventil se po zastavení kompresoru vypne.
- Když kompresor běží (nezahrnuje stav poruchy nebo ochrany):
 - a. Když je venkovní teplota $\geq 20\text{ }^{\circ}\text{C}$ a ventilátor vnitřní jednotky běží nízkou nebo střední rychlostí, rychlost se změní na vysokou rychlost; když ventilátor vnitřní jednotky běží vysokou nebo velmi vysokou rychlostí, rychlost se nezmění.
 - b. Když je venkovní teplota $\leq 18\text{ }^{\circ}\text{C}$, obnoví se nastavená rychlost ventilátoru.
 - c. Když $18\text{ }^{\circ}\text{C} < \text{venkovní teplota} < 20\text{ }^{\circ}\text{C}$, ventilátor poběží přednastavenou rychlostí (nastavenou rychlostí nebo vysokou rychlostí), ale při prvním ukončení funkce prevence proti vyfukování studeného vzduchu po vyvolání režimu Topení poběží ventilátor nastavenou rychlostí.



② Podmínky a průběh odmrazování

Když operace topení běží nepřetržitě více než 45 minut nebo když celková doba topení přesáhne 90 minut a je splněna jedna z následujících podmínek, jednotka přejde po 3 minutách do režimu odmrazování.

- (1) $T_{\text{outdoor ambient}} > 5\text{ }^{\circ}\text{C}$, $T_{\text{outdoor tube}} \leq -2\text{ }^{\circ}\text{C}$;
- (2) $-2\text{ }^{\circ}\text{C} \leq T_{\text{outdoor ambient}} < 5\text{ }^{\circ}\text{C}$, $T_{\text{outdoor tube}} \leq -6\text{ }^{\circ}\text{C}$;
- (3) $-5\text{ }^{\circ}\text{C} \leq T_{\text{outdoor ambient}} < -2\text{ }^{\circ}\text{C}$, $T_{\text{outdoor tube}} \leq -8\text{ }^{\circ}\text{C}$;
- (4) $-10\text{ }^{\circ}\text{C} \leq T_{\text{outdoor ambient}} < -5\text{ }^{\circ}\text{C}$, $T_{\text{outdoor tube}} - T_{\text{compensatory}} \leq (T_{\text{outdoor ambient}} - 3\text{ }^{\circ}\text{C})$
- (5) $T_{\text{outdoor ambient}} < -10\text{ }^{\circ}\text{C}$, $T_{\text{outdoor tube}} - T_{\text{compensatory}} \leq (T_{\text{outdoor ambient}} - 3\text{ }^{\circ}\text{C})$

(Po připojení napájení je při prvním odmrazování $T_{\text{compensatory}} = 0\text{ }^{\circ}\text{C}$; pokud nejde o první odmrazování, $T_{\text{compensatory}}$ je určena podle $T_{\text{outdoor tube}}$ při ukončení posledního odmrazování: a. Když je $T_{\text{outdoor tube}} > 2\text{ }^{\circ}\text{C}$, $T_{\text{compensatory}} = 0\text{ }^{\circ}\text{C}$; b. Když je $T_{\text{outdoor tube}} \leq 2\text{ }^{\circ}\text{C}$, $T_{\text{compensatory}} = 3\text{ }^{\circ}\text{C}$.) V této době se ventilátor vnitřní jednotky a kompresor zastaví, po 30 sekundách se zastaví ventilátor venkovní jednotky a po dalších 30 sekundách se vypne 4cestný ventil. Po 30 sekundách je zahájeno zvyšování frekvence kompresoru na frekvenci pro odmrazování. Když kompresor pracoval v režimu odmrazování po dobu 7,5 minuty nebo $T_{\text{outdoor ambient}} \geq 10\text{ }^{\circ}\text{C}$, frekvence kompresoru se změní na 46 Hz. Po 30 sekundách se kompresor zastaví. Po dalších 30 sekundách se otevře 4cestný ventil a po 60 sekundách se spustí kompresor a ventilátor venkovní jednotky, ventilátor vnitřní jednotky bude pracovat podle podmínek ochrany proti vyfukování studeného vzduchu a na indikačním panelu se bude v místě zobrazení teploty zobrazovat kód „H1“. Frekvence odmrazování je 85 Hz.

③ Ochranné funkce

- Ochrana proti vyfukování studeného vzduchu

Jednotka se spouští v režimu Topení (kompresor je zapnutý):

- 1) Když je $T_{\text{indoor amb.}} < 24\text{ }^{\circ}\text{C}$: Když je $T_{\text{tube}} \leq 40\text{ }^{\circ}\text{C}$ a ventilátor vnitřní jednotky stojí, začne ventilátor vnitřní jednotky běžet nízkou rychlostí po 2 minutách. Během 2 minut, když je $T_{\text{tube}} > 40\text{ }^{\circ}\text{C}$, ventilátor vnitřní jednotky poběží také nízkou rychlostí a po 1 minutě provozu s nízkou rychlostí se ventilátor přepne na nastavenou rychlost. Během 1 minuty provozu s nízkou rychlostí nebo 2 minut v klidovém stavu, když je $T_{\text{tube}} > 42\text{ }^{\circ}\text{C}$, ventilátor poběží nastavenou rychlostí.
- 2) Když je $T_{\text{indoor amb.}} \geq 24\text{ }^{\circ}\text{C}$: Když je $T_{\text{tube}} \leq 42\text{ }^{\circ}\text{C}$, ventilátor vnitřní jednotky poběží nízkou rychlostí a po 1 minutě se ventilátor přepne na nastavenou rychlost. Během 1 minuty při provozu nízkou rychlostí, když je $T_{\text{tube}} \geq 42\text{ }^{\circ}\text{C}$, se ventilátor vnitřní jednotky přepne na nastavenou rychlost.

Poznámka: Teplota $T_{\text{indoor amb.}}$ uvedená v bodu 1 a 2: Když je na počátku nastaven režim topení, znamená teplotu v místnosti, než je proveden povol ke spuštění kompresoru podle programu, nebo když jednotka ukončila odmrazování, znamená teplotu v místnosti, než zhasne indikátor odmrazování.

(5) Režim Ventilátor

V režimu Ventilátor poběží ventilátor vnitřní jednotky nastavenou rychlostí a kompresor, ventilátor venkovní jednotky, 4cestný ventil a elektrické topení se vypnou.

V tomto režimu lze nastavit teplotu v rozmezí 16–30 $^{\circ}\text{C}$.

(6) Režim Automatika

① Provozní podmínky a průběh automatického režimu

- a. Když je $T_{\text{ambient}} \geq 26\text{ }^{\circ}\text{C}$, bude jednotka pracovat v režimu Chlazení. Standardní nastavená teplota je 25 $^{\circ}\text{C}$ (Poznámka: Nastavená teplota posílaná do venkovní jednotky je 25 $^{\circ}\text{C}$).
- b. Když má jednotka funkci chlazení i topení a $T_{\text{ambient}} \leq 22\text{ }^{\circ}\text{C}$, bude pracovat v režimu Topení. Standardní nastavená teplota je 20 $^{\circ}\text{C}$. Když má jednotka jen funkci chlazení a $T_{\text{amb.}} \leq 22\text{ }^{\circ}\text{C}$, bude pracovat v režimu Ventilátor a zobrazovaná nastavená teplota je 25 $^{\circ}\text{C}$.
- c. Když má jednotka funkci chlazení i topení a $22\text{ }^{\circ}\text{C} < T_{\text{indoor ambient}} < 26\text{ }^{\circ}\text{C}$ (když má jednotka jen funkci chlazení a $22\text{ }^{\circ}\text{C} < T_{\text{indoor ambient}} < 26\text{ }^{\circ}\text{C}$), bude zachovávat původní režim provozu. Když je jednotka poprvé zapnuta, bude pracovat v režimu Ventilátor.

② Ochranné funkce

Během chlazení jsou ochranné funkce stejné jako v režimu Chlazení.

Během topení jsou ochranné funkce stejné jako v režimu Topení.

Když se teplota v místnosti mění, bude se podle toho měnit také režim provozu. Po spuštění poběží kompresor bez změny režimu nejméně 6 minut.

(7) Společné ochranné funkce a zobrazení poruch v režimech Chlazení, Topení, Odvlhčování a Automatika

① Ochrana proti přetížení

T_{tube} : teplota měřená na tepelném výměníku venkovní jednotky v režimu Chlazení a teplota měřená na tepelném výměníku vnitřní jednotky v režimu Topení.

1) Přetížení při chlazení

- Když je $T_{\text{tube}} \leq 52$ °C, jednotka se vrátí do svého původního provozního režimu.
- Když je $T_{\text{tube}} \geq 55$ °C, není povoleno zvýšení frekvence.
- Když je $T_{\text{tube}} \geq 58$ °C, kompresor poběží při snížené frekvenci.
- Když je $T_{\text{tube}} \geq 62$ °C, kompresor se zastaví a ventilátor vnitřní jednotky poběží s přednastavenou rychlostí.

2) Přetížení při topení

- Když je $T_{\text{tube}} \leq 50$ °C, jednotka se vrátí do svého původního provozního režimu.
- Když je $T_{\text{tube}} \geq 53$ °C, není povoleno zvýšení frekvence.
- Když je $T_{\text{tube}} \geq 56$ °C, kompresor poběží při snížené frekvenci.
- Když je $T_{\text{tube}} \geq 60$ °C, kompresor se zastaví a ventilátor vnitřní jednotky vyfouká zbytkové teplo a pak se zastaví.

② Ochrana proti vysoké teplotě na výtlaku kompresoru

Když je teplota na výtlaku ≥ 98 °C, není povoleno zvýšení frekvence.

Když je teplota na výtlaku ≥ 103 °C, kompresor poběží při snížené frekvenci.

Když je teplota na výtlaku ≥ 110 °C, kompresor se zastaví.

Když je teplota na výtlaku ≤ 90 °C a kompresor byl nejméně 3 minuty vypnutý, bude kompresor pokračovat v provozu.

③ Porucha komunikace

Když se jednotce po dobu 3 minut nedaří přijmout správné signály, může to být vyhodnoceno jako porucha komunikace a celý systém se zastaví.

④ Ochrana modulu

V režimu ochrany modulu se kompresor zastaví. Když kompresor stojí nejméně 3 minuty, bude pokračovat v provozu. Když se ochrana modulu aktivuje 6x po sobě, nebude kompresor znovu spuštěn.

⑤ Ochrana proti přetížení

Když teplota snímaná snímačem přetížení přesáhne 115 °C, kompresor se zastaví a ventilátor venkovní jednotky se vypne o 30 sekund později. Když je teplota nižší než 95 °C, ochrana proti přetížení se deaktivuje.

⑥ Ochrana proti abnormálnímu napětí DC sběrnice

Když je napětí na DC sběrnici nižší než 150 V nebo vyšší než 420 V, kompresor se zastaví a ventilátor venkovní jednotky se vypne o 30 sekund později. Když se napětí na DC sběrnici vrátí na svoji normální hodnotu a kompresor byl nejméně 3 minuty vypnutý, bude kompresor pokračovat v provozu.

⑦ Porucha snímačů teploty

Funkce snímače	Porucha
Teplota v místnosti	Zjištěno přerušení nebo zkrat snímače trvající 5 sekund.
Teplota trubky (výměníku) vnitřní jednotky	Zjištěno přerušení nebo zkrat snímače trvající 5 sekund.
Venkovní teplota	Zjištěno přerušení nebo zkrat snímače trvající 30 sekund.
Teplota trubky (výměníku) venkovní jednotky	Zjištěno přerušení nebo zkrat snímače trvající 30 sekund. Stav snímače se nezjišťuje po dobu 10 minut od zahájení odmrzování.
Teplota na výtlaku kompresoru	Poté, co kompresor běžel 3 minuty, je zjištěno přerušení nebo zkrat snímače trvající 30 sekund.
Přetížení kompresoru	Poté, co kompresor běžel 3 minuty, je zjištěno přerušení nebo zkrat snímače trvající 30 sekund.

3. Další funkce

(1) Zapnutí/vypnutí

Při každém stisknutí tlačítka ON/OFF na dálkovém ovladači se přepíná stav zapnuto/vypnuto.

(2) Nastavení režimu provozu

Stisknutím tlačítka MODE na dálkovém ovladači lze nastavit následující režimu provozu: Automatika, Chlazení, Odvlhčování, Ventilátor, Topení, Automatika

(3) Nastavení teploty

Při každém stisknutí tlačítka TEMP+ nebo TEMP- na dálkovém ovladači se nastavená teplota zvýší nebo sníží o 1 °C. Rozsah nastavení: 16–30 °C; v režimu Automatika se teplota nenastavuje.

(4) Nastavení časovače

Jednotku je možné zapínat a vypínat v době nastavené dálkovým ovladačem.

(5) Funkce Spánek

2. V režimu Chlazení:

- Když je počáteční nastavená teplota 16–23 °C, po zapnutí funkce Spánek se teplota každou hodinu zvýší o 1 °C; po zvýšení o 3 °C se teplota nebude měnit; po 7 hodinách se teplota sníží o 1 °C a poté se nebude měnit.
- Když je počáteční nastavená teplota 24–27 °C, po zapnutí funkce Spánek se teplota každou hodinu zvýší o 1 °C; po zvýšení o 2 °C se teplota nebude měnit; po 7 hodinách se teplota sníží o 1 °C a poté se nebude měnit.
- Když je počáteční nastavená teplota 28–29 °C, po zapnutí funkce Spánek se teplota každou hodinu zvýší o 1 °C; po zvýšení o 1 °C se teplota nebude měnit; po 7 hodinách se teplota sníží o 1 °C a poté se nebude měnit.
- Když je počáteční nastavená teplota 30 °C, jednotka poběží při této teplotě; po 7 hodinách se teplota sníží o 1 °C a poté se nebude měnit.

Vztah mezi nastavenou teplotou a dobou provozu:

Počáteční teplota	Doba provozu (T)							
0 (start)	1	2	3	4	5	6	7	8
16	17	18	19	19	19	19	18	18
17	18	19	20	20	20	20	19	19
18	19	20	21	21	21	21	20	20
19	20	21	22	22	22	22	21	21
20	21	22	23	23	23	23	22	22
21	22	23	24	24	24	24	23	23
22	23	24	25	25	25	25	24	24
23	24	25	26	26	26	26	25	25
24	25	26	26	26	26	26	25	25
25	26	27	27	27	27	27	26	26
26	27	28	28	28	28	28	27	27
27	28	29	29	29	29	29	28	28
28	29	29	29	29	29	29	28	28
29	30	30	30	30	30	30	29	29
30	30	30	30	30	30	30	29	29

2. V režimu Topení:

- Když je počáteční nastavená teplota 16 °C, bude jednotka pracovat při této teplotě.
- Když je počáteční nastavená teplota 17–20 °C, po zapnutí funkce Spánek se teplota každou hodinu sníží o 1 °C; po snížení o 1 °C se teplota nebude měnit.
- Když je počáteční nastavená teplota 21–27 °C, po zapnutí funkce Spánek se teplota každou hodinu sníží o 1 °C; po snížení o 2 °C se teplota nebude měnit.
- Když je počáteční nastavená teplota 28–30 °C, po zapnutí funkce Spánek se teplota každou hodinu sníží o 1 °C; po snížení o 3 °C se teplota nebude měnit.

Vztah mezi nastavenou teplotou a dobou provozu:

Počáteční teplota	Doba provozu (T)							
0 (start)	1	2	3	4	5	6	7	8
16	16	16	16	16	16	16	16	16
17	16	16	16	16	16	16	16	16
18	17	17	17	17	17	17	17	17
19	18	18	18	18	18	18	18	18
20	19	19	19	19	19	19	19	19
21	20	19	19	19	19	19	19	19
22	21	20	20	20	20	20	20	20
23	22	21	21	21	21	21	21	21
24	23	22	22	22	22	22	22	22
25	24	23	23	23	23	23	23	23
26	25	24	24	24	24	24	24	24
27	26	25	25	25	25	25	25	25
28	27	26	25	25	25	25	25	25
29	28	27	26	26	26	26	26	26
30	29	28	27	27	27	27	27	27

(6) Ovládání ventilátoru vnitřní jednotky

Ventilátor vnitřní jednotky je možné nastavit pomocí dálkového ovladače na velmi vysokou, vysokou, střední nebo nízkou rychlost a ventilátor pak běží nastavenou rychlostí. Je možné nastavit také automatickou rychlost ventilátoru a ventilátor vnitřní jednotky pak bude pracovat následovně:

- V režimu Topení: automatické nastavení rychlosti v režimu Topení nebo Automatika-topení:
 - Když je $T_{amb.} \leq T_{preset} + 1 \text{ °C}$, ventilátor vnitřní jednotky poběží vysokou rychlostí.
 - Když je $T_{preset} + 1 \text{ °C} < T_{amb.} < T_{preset} + 3 \text{ °C}$, ventilátor vnitřní jednotky poběží střední rychlostí.
 - Když je $T_{amb.} \geq T_{preset} + 3 \text{ °C}$, ventilátor vnitřní jednotky poběží nízkou rychlostí.

Ventilátor musí běžet při dané rychlosti minimálně 180 sekund, než může dojít ke změně rychlosti.
- V režimu Chlazení: automatické nastavení rychlosti v režimu Chlazení nebo Automatika-chlazení:
 - Když je $T_{amb.} \geq T_{preset} + 2 \text{ °C}$, ventilátor vnitřní jednotky poběží vysokou rychlostí.
 - Když je $T_{preset} < T_{amb.} < T_{preset} + 2 \text{ °C}$, ventilátor vnitřní jednotky poběží střední rychlostí.
 - Když je $T_{amb.} \leq T_{preset}$, ventilátor vnitřní jednotky poběží nízkou rychlostí.

Ventilátor musí běžet při dané rychlosti minimálně 210 sekund, než může dojít ke změně rychlosti.

(7) Zvukový signál

Bzučák vyše zvukový signál, když je ke klimatizačnímu zařízení připojeno napájení, když je přijat povel vyslaný dálkovým ovladačem nebo když je stisknuto tlačítko. Jednotka bez funkce topení nepřijme povel k zapnutí, když je nastaven režim Topení.

(8) Tlačítko Auto

Když je jednotka zapnutá, pak se stisknutím tohoto tlačítka vypne. Když je jednotka vypnutá, pak se stisknutím tohoto tlačítka zapne a bude pracovat v režimu Automatika s otáčením lamel a osvětlením. Pokud je přijat povel z dálkového ovladače, jednotka jej provede.

(9) Otáčení lamel pro směrování vzduchu nahoru a dolů

Po zapnutí napájení motor pro otáčení směrovacích lamel nahoru/dolů nejprve otočí lamely proti směru hodinových ručiček do polohy 0 a uzavře tak výfuk vzduchu. Pokud nenastavíte funkci automatického otáčení lamel nahoru/dolů, po spuštění zařízení se lamely v režimu Topení a Automatika-topení otočí po směru hodinových ručiček do polohy D a v ostatních režimech do polohy L. Když při spuštění zařízení nastavíte automatické otáčení lamel nahoru/dolů, budou se lamely pohybovat mezi polohami L a D. Lamely mají 7 možných provozních stavů: Poloha L, poloha A, poloha B, poloha C, poloha D, kývání mezi polohou L až D a zastavení v libovolné poloze mezi L až D (úhly mezi jednotlivými polohami L a D jsou stejné).

Při vypnutí je lamela uzavřena v poloze 0. Otáčení lamel bude fungovat, jen když je zapnutá funkce otáčení lamel a běží ventilátor vnitřní jednotky. Ventilátor vnitřní jednotky a kompresor mohou získat napájení, když je vychylovací lamela ve výchozí poloze.

(10) Zobrazení stavu

① Indikátory provozu a nastaveného režimu

Při připojení napájení se rozsvítí všechny indikátory, v pohotovostním stavu bude svítit červeně indikátor provozu. Když je zařízení spuštěno dálkovým ovladačem, rozsvítí se indikátor aktuálního režimu provozu (indikátory režimu provozu jsou: Chlazení, Topení a Odvlhčování). Při vypnutí osvětlení displeje indikátory zhasnou.

② Dvoustupňový číselný displej

Podle nastavení dálkového ovladače může číselný displej zobrazovat nastavenou teplotu (v rozmezí 16 až 30 °C) nebo teplotu v místnosti. V režimech Automatika-chlazení a Ventilátor se zobrazuje nastavená teplota 25 °C a během režimu Automatika-topení se zobrazuje nastavená teplota 20 °C. V režimu Topení se během odmrazování se místo teploty zobrazuje kód „H1“ a indikátor topení 0,5 s nesvítí a 10 s bliká. (Pokud nastavíte zobrazování ve stupních Fahrenheita, zobrazí se na displeji příslušná teplota ve stupních Fahrenheita.)

(11) Zobrazení aktivace ochrany nebo poruchy

E2: Ochrana proti zamrznutí

E4: Ochrana na výtlačku kompresoru

E5: Ochrana proti nadproudu

E6 Porucha komunikace

F1: Přerušování nebo zkrat snímače teploty v místnosti (trvajících nepřetržitě 5 s).

F2: Přerušování nebo zkrat snímače teploty výparníku vnitřní jednotky (trvajících nepřetržitě 5 s).

F3: Přerušování nebo zkrat snímače venkovní teploty (trvajících nepřetržitě 30 s).

F4: Přerušování nebo zkrat snímače teploty kondenzátoru venkovní jednotky (trvajících nepřetržitě 30 s a neměřená během 10 minut po odmrazování).

F5: Přerušování nebo zkrat snímače teploty na výtlačku kompresoru venkovní jednotky (trvajících nepřetržitě 30 s poté, co kompresor pracoval po dobu 3 minut).

H3: Ochrana proti přetížení kompresoru

H5: Ochrana modulu

PH: Ochrana proti vysokému napětí

PL: Ochrana proti nízkému napětí

P1: Test jmenovitého chlazení a topení

P2: Test maximálního chlazení a topení

P3: Test středního chlazení a topení

P0: Test minimálního chlazení a topení

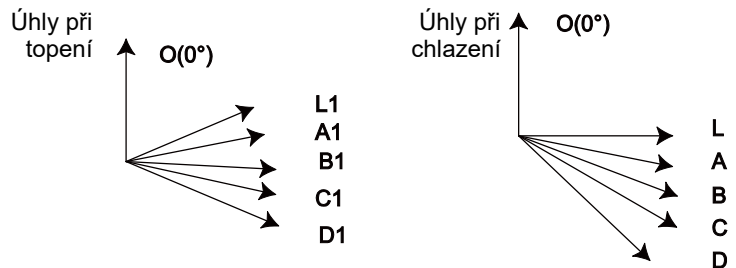
(12) Funkce Vysoušení

Funkci Vysoušení můžete aktivovat nebo deaktivovat pro režimy Chlazení nebo Odvlhčování při spuštění (režimy Automatika, Topení a Ventilátor nemají funkci Vysoušení). Když aktivujete funkci Vysoušení, pak po zastavení zařízení stisknutím vypínacího tlačítka poběží ještě po dobu 2 minut ventilátor vnitřní jednotky nízkou rychlostí (směrovací lamely budou po dobu 2 minut pracovat podle naposledy nastaveného režimu, ostatní funkce budou vypnuty) a pak se celé zařízení vypne. Když je funkce Vysoušení deaktivována, pak se po stisknutí vypínacího tlačítka celé zařízení okamžitě vypne. Když aktivujete funkci vysoušení, stisknutím tlačítka vysoušení se zastaví ventilátor vnitřní jednotky a zavřou směrovací lamely.

(13) Funkce Paměť

Při přerušování napájení zůstanou v paměti uložené následující parametry: režim provozu, funkce otáčení lamel, osvětlení, nastavená teplota a rychlost ventilátoru.

Po obnovení dodávky proudu se zařízení automaticky spustí podle nastavení uloženého v paměti.



Část II: Instalace a údržba

7. Poznámky k instalaci a údržbě

Bezpečnostní pokyny

Důležité!

Před instalací a údržbou si pečlivě přečtěte bezpečnostní pokyny.

Následující informace jsou pro instalaci a údržbu velmi důležité.

Dodržujte níže uvedené pokyny.

- Instalace a údržba musí být prováděna podle pokynů.
- Musí být dodržovány všechny platné elektrotechnické normy a předpisy.
- Dbejte na varování a upozornění v tomto návodu.
- Všechny práce při instalaci a údržbě by měl provádět dodavatel nebo příslušně kvalifikovaná osoba.
- Veškeré práce na elektrickém zařízení musí provádět kvalifikovaný technik podle platných norem a pokynů v tomto návodu.
- Při instalaci a údržbě buďte opatrní. Při nesprávném postupu hrozí úraz elektrickým proudem, zranění nebo jiné nehody.



Varování

Bezpečnostní pokyny pro elektrické zapojení

1. Před kontrolou a údržbou odpojte klimatizační zařízení od napájení.
2. Klimatizační zařízení musí být napájeno ze samostatného napájecího okruhu, který nesmí sdílet s jinými zařízeními.
3. Klimatizační zařízení by mělo být nainstalováno na vhodném místě. Napájecí zástrčka by měla být snadno přístupná.
4. Při instalaci a údržbě zkontrolujte, zda jsou všechny vodiče pevně připojeny do svorkovnice.
5. Nechejte jednotku řádně uzemnit. Zemnicí vodič nesmí být používán pro žádné jiné účely.
6. Je třeba používat ochranné díly, například ochranné kryty, průchodky a úchytky kabelů.
7. Fázový vodič, nulový vodič a zemnicí vodič napájení musí být správně zapojeny k příslušným svorkám klimatizačního zařízení.
8. Na napájecí a propojovací kabel nesmí tlačit tvrdé předměty.
9. Pokud je napájecí nebo propojovací kabel poškozen, musí být vyměněn kvalifikovanou osobou.
10. Pokud není napájecí nebo propojovací kabel dostatečně dlouhý, kupte si specifikovaný kabel od výrobce nebo dodavatele. Napojování kabelů není dovoleno.
11. U klimatizačních zařízení bez napájecí zástrčky je třeba nainstalovat do napájecího okruhu vypínač (odpojovač). Tento vypínač musí odpojovat všechny póly a jeho kontakty musí být od sebe v rozepnutém stavu vzdáleny min. 3 mm.

12. Před připojením napájení zkontrolujte, že jsou všechny vodiče a trubky správně připojeny a že jsou ventily otevřené.
13. Zkontrolujte, zda nedochází k probíjení proudu na krytu zařízení. Pokud ano, zajistěte nápravu.
14. Pokud se spálí pojistka, vyměňte ji za novou se stejnými parametry. Nenahrazujte pojistku drátem.
15. Když je jednotka nainstalována na vlhkém místě, musí být nainstalován proudový chránič.

Bezpečnostní pokyny pro instalaci

1. Vyberte místo instalace podle požadavků v tomto návodu (viz část popisující požadavky na instalaci).
2. Manipulujte s jednotkou opatrně. Pokud jednotka váží více než 20 kg, neměla by ji nést jen jedna osoba.
3. Pro instalaci vnitřní a venkovní jednotky je třeba použít dostatečně pevné šrouby. Zkontrolujte, zda je instalační rám dobře upevněn.
4. Při práci ve výškách nad 2 m používejte bezpečnostní pás.
5. Při instalaci používejte dodávané nebo doporučené součásti.
6. Po instalaci zkontrolujte, že v jednotce nezůstaly žádné cizí předměty.

Bezpečnostní pokyny pro chladivo

1. Zabraňte styku chladiva s ohněm, protože při tom vzniká jedovatý plyn. Při napojování spojovací trubky nepoužívejte svářečku.
2. Používejte jen předepsané chladivo. Nikdy jej nemíchejte s jiným chladivem. Nikdy nenechávejte v potrubí chladiva vzduch, protože by to mohlo vést k prasknutí potrubí a dalším nebezpečím.
3. Po dokončení instalace se ujistěte, že neuniká žádné plynné chladivo.
4. Pokud dojde k úniku chladiva, proveďte vhodné opatření pro minimalizaci koncentrace chladiva.
5. Nikdy se nedotýkejte trubek chladiva nebo kompresoru bez ochranných rukavic. Hrozí nebezpečí popálení nebo omrznutí prstů.

Nesprávná instalace může způsobit požár, explozi, úraz elektrickým proudem nebo zranění.

Bezpečnostní pokyny pro instalaci a přemístění jednotky

Pro zajištění bezpečnosti dbejte následujících pokynů.

Varování

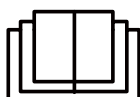
- Při instalaci nebo přemístění jednotky zajistěte, aby v okruhu chladiva nebyl vzduch ani žádné jiné látky kromě specifikovaného chladiva.**
Vzduch nebo jiné látky v okruhu chladiva způsobí zvýšení tlaku v okruhu, poškození kompresoru nebo zranění.
- Při instalaci nebo přemístění jednotky nedoplňujte do systému žádné chladivo, které neodpovídá údajům na výrobním štítku.**
Nedodržení tohoto pokynu může způsobit chybné fungování, mechanickou závadu nebo dokonce řadu nehod.
- Když je při opravě nebo přemístění jednotky zapotřebí nashromáždit chladivo, nechejte jednotku běžet v režimu Chlazení. Pak úplně zavřete ventil na straně vysokého tlaku (ventil kapaliny). Asi po 30–40 sekundách zavřete ventil na straně nízkého tlaku (ventil plynu), okamžitě jednotku vypněte a odpojte napájení. Mějte na paměti, že doba čerpání chladiva nesmí překročit 1 minutu.**
Pokud odčerpávání chladiva trvá příliš dlouho, může se nasát vzduch a způsobit zvýšení tlaku nebo poškození kompresoru a zranění.
- Když se odčerpává chladivo, ujistěte se před odpojením propojovací trubky, že jsou ventily kapaliny a plynu úplně zavřené a že je odpojené napájení.**
Pokud je spuštěn kompresor, když je uzavírací ventil otevřený a propojovací potrubí není ještě připojené, nasaje se vzduch a způsobí zvýšení tlaku nebo poškození kompresoru a zranění.
- Při instalaci jednotky se před spuštěním kompresoru ujistěte, že je propojovací potrubí bezpečně připojené.**
Pokud je spuštěn kompresor, když je uzavírací ventil otevřený a propojovací potrubí není ještě připojené, nasaje se vzduch a způsobí zvýšení tlaku nebo poškození kompresoru a zranění.
- Je zakázán instalovat jednotku na místě, kde může docházet k úniku korozivních nebo hořlavých plynů.**
Pokud by blízko jednotky nastal únik plynu, mohlo by dojít k explozi nebo jiným nehodám.
- Pro připojení nepoužívejte prodlužovací kabely. Pokud není elektrický kabel dostatečně dlouhý, kontaktujte místní autorizované servisní středisko a požádejte o vhodný kabel.**
Nesprávné připojení může způsobit úraz elektrickým proudem nebo požár.
- Pro elektrické propojení vnitřní a venkovní jednotky použijte specifikované typy kabelů. Kabely dobře upevněte úchytkami, aby nebyly kontakty svorkovnice namáhány tahem.**
Nedostatečně dimenzované elektrické kabely, nesprávné zapojení vodičů a nezabezpečené svorkovnice mohou způsobit úraz elektrickým proudem nebo požár.

Bezpečnostní pokyny pro použití chladiva

- Pro zajištění funkčnosti klimatizačního zařízení cirkuluje v systému speciální chladivo. Použité chladivo je fluorid R32, který je speciálně vyčištěn. Chladivo je hořlavé a bez zápachu. Pokud náhodou unikne, může za určitých podmínek explodovat. Hořlavost chladiva je však velmi nízká. Může být zapáleno pouze ohněm.
- Ve srovnání s běžnými chladivy je R32 chladivo, které neznečišťuje prostředí a nepoškozuje ozónovou vrstvu. Má také nízký skleníkový efekt. R32 má velmi dobré termodynamické vlastnosti. Díky tomu lze dosáhnout opravdu vysoké energetické účinnosti. Zařízení proto potřebuje menší náplň chladiva.

VAROVÁNÍ:

- Pro urychlení procesu odmrazování nebo pro čištění zařízení nepoužívejte žádné jiné prostředky, než jaké jsou doporučeny výrobcem.
- Pokud je zapotřebí provést opravu, kontaktujte nejbližší autorizované servisní středisko. Jakékoli opravy prováděné osobami bez příslušné kvalifikace mohou být nebezpečné. Zařízení musí být umístěno v místnosti, kde nehrozí trvalé nebezpečí vznícení hořlavých látek (například otevřený oheň, spuštěný plynový hořák nebo elektrické topení s žhavyými spirálami)
- Zařízení nedemontujte a neodhazujte do ohně.
- Zařízení má být nainstalováno, provozováno nebo uloženo v místnosti s podlahovou plochou větší než 4 m² (nebo 6 m²).
- Zařízení je naplněno hořlavým chladivem R32. Při opravách přesně dodržujte pokyny výrobce. Mějte na paměti, že chladivo je bez zápachu.
- Přečtěte si odborný návod.



Bezpečné zacházení s hořlavým chladivem

Kvalifikační požadavky pro montéry a údržbáře

- Všichni pracovníci, kteří se věnují klimatizačnímu systému, by měli mít platný certifikát, udělený oprávněnou organizací, a kvalifikaci pro práci s chladicími systémy, uznávanou v tomto oboru. Pokud je zapotřebí, aby údržbu nebo opravu zařízení prováděli jiní technici, měli by být pod dozorem osoby, která má kvalifikaci pro používání hořlavého chladiva.
- Zařízení smí být opravováno pouze podle postupu doporučeného výrobcem zařízení.

Poznámky k instalaci

- Klimatizační zařízení nesmí být používáno v místnosti, kde hoří oheň (např. zapálený krb, plynový hořák, elektrické topení se žhavými spirálami).
- Je zakázáno vrtat do trubky chladiva otvory nebo ji odhodit do ohně.
- Klimatizační zařízení smí být nainstalováno pouze v místnosti, která má větší než minimální podlahovou plochu.
- Minimální plocha místnosti je uvedena na výrobním štítku nebo v následující tabulce.
- Po instalaci musí být proveden test, zda ze zařízení neuniká chladivo.

Tabulka a: minimální plocha místnosti (m²)

Minimální plocha místnosti (m ²)	Náplň chladiva (kg)	≤ 1,2	1,3	1,4	1,5	1,6	1,7	1,8	1,9	2	2,1	2,2	2,3	2,4	2,5
	Umístění na podlahu	/	14,5	16,8	19,3	22	24,8	27,8	31	34,3	37,8	41,5	45,4	49,4	53,6
Montáž na stěnu	/	5,2	6,1	7	7,9	8,9	10	11,2	12,4	13,6	15	16,3	17,8	19,3	
Montáž do okna	/	1,6	1,9	2,1	2,4	2,8	3,1	3,4	3,8	4,2	4,6	5	5,5	6	
Montáž na strop	/	1,1	1,3	1,4	1,6	1,8	2,1	2,3	2,6	2,8	3,1	3,4	3,7	4	

Pokyny pro údržbu

- Zkontrolujte, zda prostor pro údržbu a podlahová plocha místnosti splňují požadavky uvedené na výrobním štítku.
 - Zařízení je dovoleno provozovat pouze v místnostech, které splňují požadavky na výrobním štítku.
- Zkontrolujte, zda je prostor pro údržbu dobře větraný.
 - Během práce je třeba zajistit trvalé větrání.
- Zkontrolujte, zda v prostoru pro údržbu není otevřený oheň nebo potenciální zdroje ohně.
 - V prostoru pro údržbu nesmí být otevřený oheň a musí zde být vyvěšena výstražná tabulka „Zákaz kouření“.
- Zkontrolujte, zda je označení na zařízení v dobrém stavu.
 - Vyměňte špatně viditelné nebo poškozené varovné značky.

Pájení

- Pokud musíte během údržby řezat nebo pájet trubky chladicího systému, postupujte podle následujících kroků
 - a. Vypněte zařízení a odpojte je od napájení.
 - b. Odstraňte chladivo.
 - c. Odčerpejte vzduch.
 - d. Vyčistěte trubky plynným dusíkem (N₂)
 - e. Proveďte řezání nebo pájení
- Ujistěte se, že blízku výfuku vývěvy není otevřený oheň a že je místo dobře větrané.
- Chladivo by mělo být recyklováno ve speciální nádrži.

Doplnění chladiva

- Při plnění použijte vybavení, které je určeno výhradně pro chladivo R32. Dbejte na to, aby nedošlo k vzájemné kontaminaci různých druhů chladiva.
- Při plnění chladiva by měl zásobník chladiva stát ve svislé poloze.
- Po ukončení plnění nalepte na zařízení štítek s údaji o doplněném chladivu.
- Dbejte na to, aby nedošlo k přeplnění chladivem.
- Po ukončení plnění a před zkušebním provozem zkontrolujte, zda nedochází k úniku chladiva. Kontrolu úniku chladiva je třeba provést také při přemístění zařízení.

Bezpečnostní pokyny pro přepravu a skladování

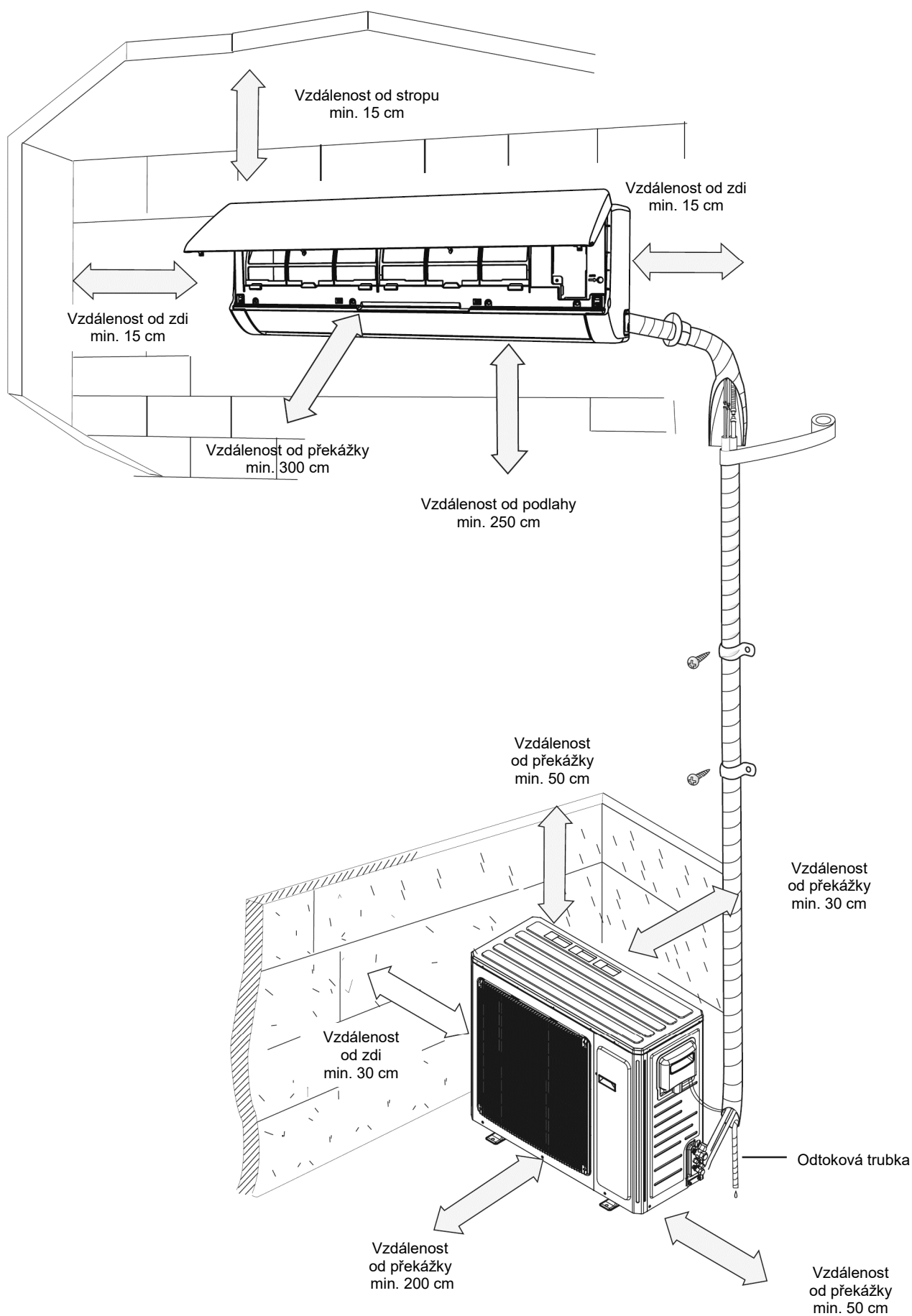
- Před vyložením a otevřením přepravního obalu proveďte kontrolu detektorem hořlavých plynů.
- V místě nesmí být otevřený oheň. Dodržujte zákaz kouření.
- Dodržujte místní předpisy a zákony.

Hlavní nástroje pro instalaci a údržbu

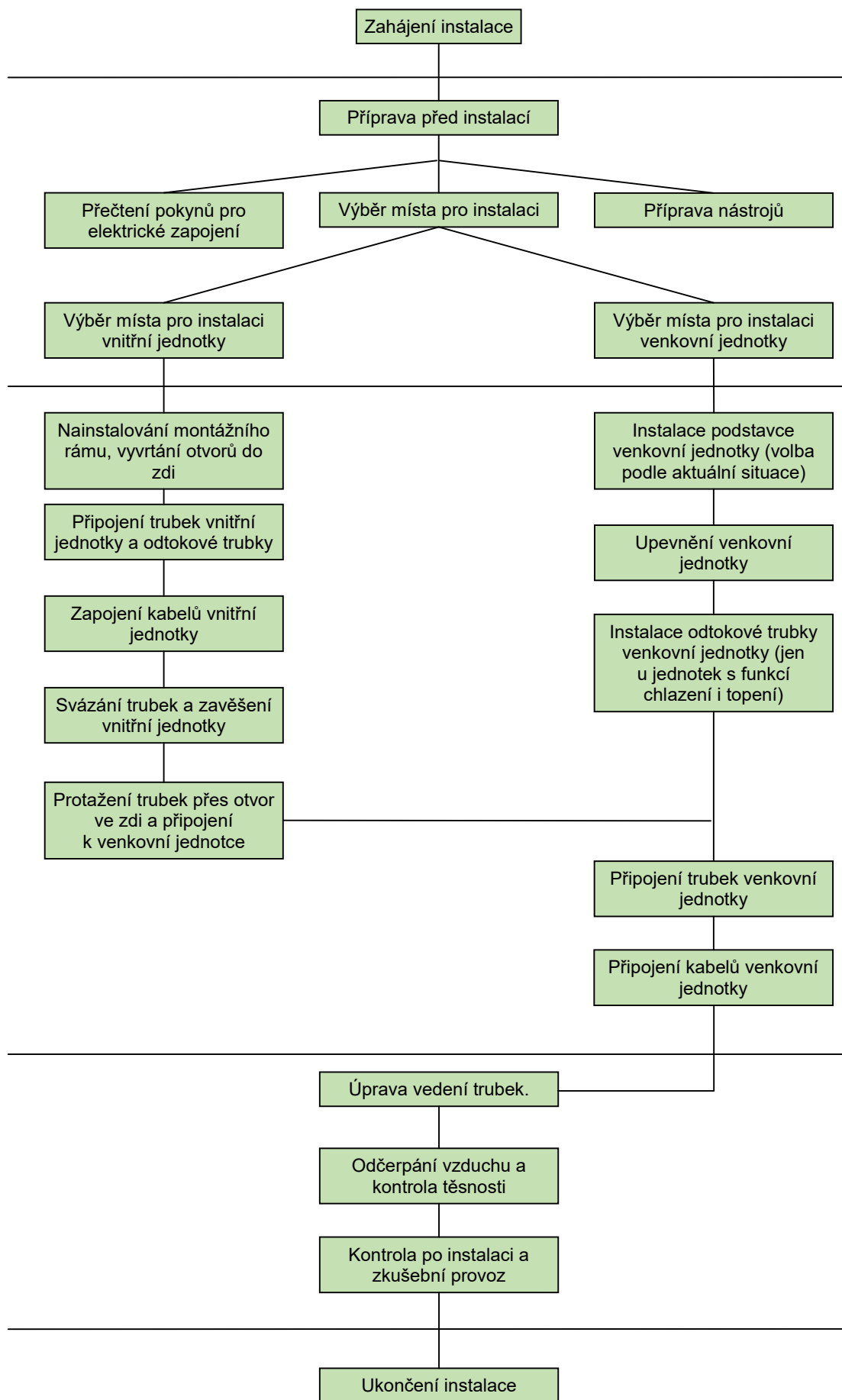
<p>1. Vodováha, svinovací metr</p> 	<p>2. Šroubovák</p> 	<p>3. Příklepová vrtačka, vrták, elektrická vrtačka</p> 
<p>4. Elektrická zkoušečka</p> 	<p>5. Univerzální měřidlo</p> 	<p>6. Momentový klíč, normální klíč, imbusový klíč</p> 
<p>7. Elektronický detektor netěsností</p> 	<p>8. Vývěva</p> 	<p>9. Manometrová baterie</p> 
<p>10. Kleště, řezač trubek</p> 	<p>11. Rozšiřovač konců trubek, ohýbač trubek</p> 	<p>12. Pájecí souprava, zásobník chladiva</p> 

8. Instalace

8.1 Rozměrové schéma instalace



Postup instalace



Poznámka: Tento postup je pouze orientační. Podrobný popis instalace viz další část.

8.2 Kontrola dílů pro instalaci

Č.	Název	Č.	Název
1	Vnitřní jednotka	8	Těsnění
2	Venkovní jednotka	9	Ovinovací páska
3	Propojovací trubky	10	Podstavec venkovní jednotky
4	Odtoková trubka	11	Upevňovací šrouby
5	Nástěnný montážní rám	12	Uzávěr odtoku (jednotka s chlazením i topením)
6	Propojovací kabel (napájecí kabel)	13	Uživatelský návod, dálkový ovladač
7	Průchodka do zdi		

⚠ Poznámka:

1. O instalaci požádejte místního prodejce.
2. Nepoužívejte napájecí kabel, který nemá požadované parametry.

8.3 Výběr místa pro instalaci

1. Základní požadavky

Instalace jednotky na následujících místech může způsobit poruchu. Pokud se takovým místům nelze vyhnout, poraďte se s místním prodejcem.

1. Místa, kde jsou silné zdroje tepla, pára, hořlavé/výbušné plyny nebo těžké látky rozptýlené ve vzduchu.
2. Místa, kde jsou zařízení vytvářející vysokofrekvenční elektromagnetické vlny (např. svářečky nebo lékařské přístroje).
3. Místa blízko mořského pobřeží.
4. Místa, kde je olej nebo olejové výpary.
5. Místa, kde jsou sirné plyny.
6. Jiná místa s neobvyklými podmínkami.
7. Zařízení by nemělo být nainstalováno v prádelně.

2. Vnitřní jednotka

1. Blízko přívodu a výfuku vzduchu by neměly být žádné překážky.
2. Vyberte místo, odkud lze snadno odvádět z kondenzovanou vodu a nebude to vadit jiným lidem.
3. Vyberte místo, kde půjde dobře připojit venkovní jednotka a které je blízko elektrické zásuvky.
4. Vyberte místo mimo dosah dětí.
5. Vyberte místo, které unese váhu jednotky a nezvyší hluk a vibrace.
6. Zařízení musí být nainstalováno ve výšce 2,5 m nad podlahou.
7. Neinstalujte vnitřní jednotku přímo nad elektrické zařízení.
8. Na zařízení by nemělo svítit zářivkové světlo.

3. Venkovní jednotka

1. Vyberte místo, kde nebude hluk a vyfukovaný vzduch z venkovní jednotky rušit okolí.
2. Místo by mělo být dobře větrané a suché. Venkovní jednotka by neměla být vystavena přímému slunečnímu světlu nebo silnému větru.
3. Místo musí unést váhu venkovní jednotky.
4. Instalace musí dodržovat rozměry a vzdálenosti podle instalačního výkresu.
5. Vyberte místo, které je mimo dosah dětí a je vzdáleno od zvířat a rostlin. Pokud je to z bezpečnostních důvodů nutné, postavte kolem jednotky plot.

8.4 Požadavky na elektrické připojení

1. Bezpečnostní pokyny

- (1) Při instalaci jednotky je nutné dodržovat elektrotechnické bezpečnostní normy a předpisy.
- (2) Pro připojení zařízení použijte samostatný napájecí okruh a jistič.
- (3) Zkontrolujte, zda napájení odpovídá požadavkům klimatizačního zařízení. Nestabilní napájení nebo nesprávné připojení může způsobit úraz elektrickým proudem, požár nebo poruchu. Před použitím klimatizačního zařízení nainstalujte vhodné napájecí kabely.

Klimatizační zařízení	Velikost jističe
24K	20 A

- (4) Zapojte správně fázový, nulový a zemnicí vodič elektrické zásuvky.
- (5) Před zahájením jakékoli práce na zařízení odpojte napájení.
- (6) Nepřipojujte napájení před dokončením instalace.
- (7) Pokud je napájecí kabel poškozený, musí být vyměněn výrobcem, autorizovaným servisem nebo osobou s příslušnou kvalifikací, aby se omezilo možné riziko.
- (8) Teplota v chladicím okruhu může být vysoká. Veďte propojovací kabel v dostatečné vzdálenosti od trubek chladiva.
- (9) Zařízení musí být nainstalováno v souladu se státními elektrotechnickými normami.
- (10) Zařízení by mělo být nainstalováno, provozováno a skladováno v místnosti s podlahovou plochou min. 4 m².



Mějte na paměti, že zařízení je naplněno hořlavým chladivem R32. Při nesprávné zacházení s jednotkou hrozí riziko vážného úrazu osob nebo materiální škody. Podrobné informace o chladivu viz kapitola „Chladivo“.

2. Požadavky na uzemnění:

- (1) Klimatizační zařízení je elektrické zařízení třídy I. Musí být řádně uzemněno podle platných norem. Připojení uzemnění musí provést kvalifikovaný odborník. Zajistěte stálou kontrolu funkčnosti uzemnění, jinak může dojít k úrazu elektrickým proudem.
- (2) Žlutozelený vodič v jednotce je zemnicí vodič. Nepoužívejte jej pro jiné účely.
- (3) Zemní odpor musí vyhovovat platným elektrotechnickým bezpečnostním normám.
- (4) Zařízení musí být umístěno tak, aby byla elektrická zástrčka snadno dostupná.
- (5) Při pevném připojení k elektrickému rozvodu musí v obvodu zařazen vypínač (odpojovač), který odpojuje všechny póly a jehož kontakty jsou od sebe ve vypnutém stavu vzdáleny min. 3 mm.
- (6) V obvodu musí být nainstalován vhodně dimenzovaný jistič, který chrání před zkratem a přetížením. (Upozornění: pro ochranu obvodu nepoužívejte jen samotnou pojistku.)

8.5 Instalace vnitřní jednotky

1. Výběr místa pro instalaci

Doporučte klientovi místo instalace a domluvte se na něm s klientem.

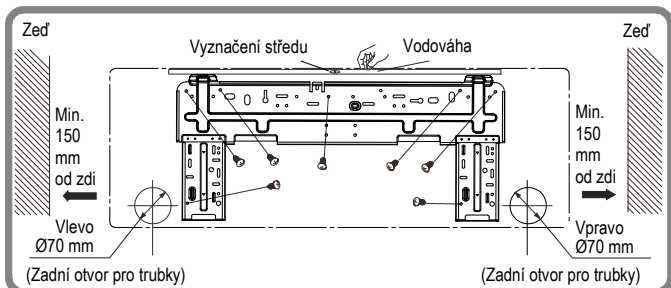
2. Instalace nástěnného montážního rámu

- (1) Zavěste nástěnný montážní rám na zeď. Nastavte jej pomocí vodováhy do vodorovné polohy a pak vyznačte na zdi místo pro vyvrtání upevňovacích otvorů.

- (2) Vyrveďte do zdi upevňovací otvory pomocí přilepové vrtačky (průměr vrtáku zvolte podle použitých hmoždinek) a zasuňte do otvorů hmoždinky.
- (3) Upevněte rám na zeď pomocí šroubů (ST4.2X25TA) a pak zatáhněte za rám, abyste se přesvědčili, že je dobře upevněn. Pokud se hmoždinka uvolní, vyrveďte poblíž jiný otvor.

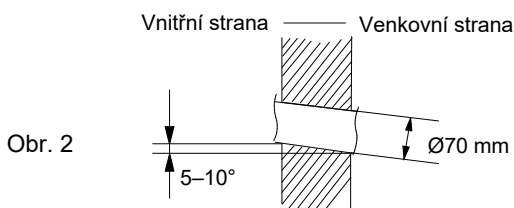
3. Vytvoření otvoru pro trubky

- (1) Vyberte místo pro otvor pro trubky podle směru vyvedení trubek. Otvor pro trubky by měl být o něco nižší, než je nástěnný rám. (Viz obr. 1.)



Obr. 1

- (2) Udělejte do zdi na vybraném místě otvor pro vyvedení trubek o průměru $\varnothing 70$ mm. Pro zajištění dobrého odtoku vody by měl mít otvor pro trubky mírný sklon 5 až 10° dolů směrem k venkovní straně. (Viz obr. 2.)



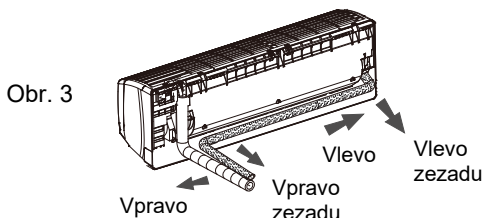
Obr. 2

⚠ Poznámka:

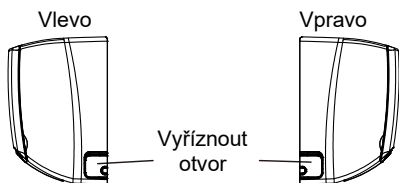
- (1) Při vrtání otvoru dbejte na ochranu proti prachu a proveďte příslušná bezpečnostní opatření.
- (2) Hmoždinky nejsou součástí dodávky a je třeba je koupit samostatně.

4. Vyvedení trubek

- (1) Trubky lze vyvést z jednotky směrem vpravo, vpravo zezadu, vlevo nebo vlevo zezadu. (Viz obr. 3.)
- (2) Při vyvedení trubek vlevo nebo vpravo vyřízněte příslušný otvor v dolní části krytu. (Viz obr. 4.)



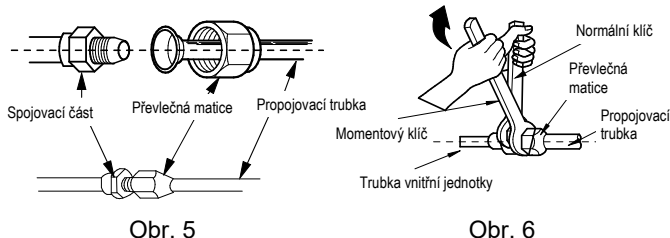
Obr. 3



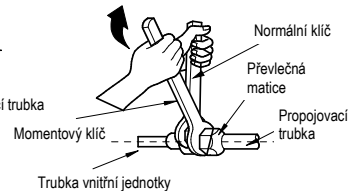
Obr. 4

5. Připojení trubek vnitřní jednotky

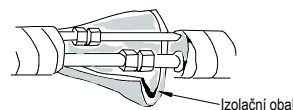
- (1) Nasměrujte konec trubky z jednotky do rozšířeného hrdla propojovací trubky. (Viz obr. 5.)
- (2) Utáhněte převlečnou matici rukou.
- (3) Nastavte utahovací moment klíče podle níže uvedené tabulky. Nasadte obyčejný klíč na spojovací část trubky a momentový klíč na převlečnou matici. Dotáhněte převlečnou matici klíčem (Viz obr. 6.)
- (4) Navlékněte na trubky chladiva a spoje obal pro tepelnou izolaci a omotejte páskou. (Viz obr. 7.)



Obr. 5



Obr. 6



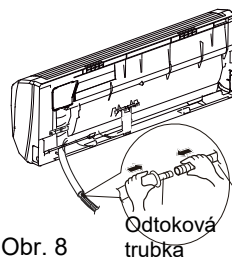
Obr. 7

Velikost utahovacího momentu viz následující tabulka.

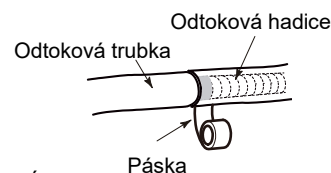
Průměr šestihranné matice (mm)	Utahovací moment (Nm)
$\varnothing 6$	15–20
$\varnothing 9,52$	30–40
$\varnothing 12$	45–55
$\varnothing 16$	60–65
$\varnothing 19$	70–75

6. Instalace odtokové hadice

- (1) Připojte odtokovou hadici k odtokové trubce vnitřní jednotky. (Viz obr. 8.)
- (2) Omotejte spoj páskou. (Viz obr. 9.)



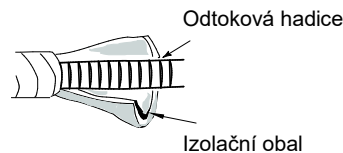
Obr. 8



Obr. 9

⚠ Poznámka:

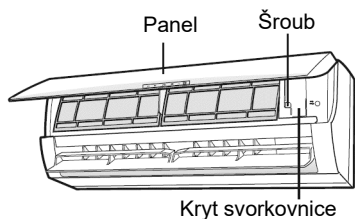
- (1) Navlékněte na odtokovou hadici izolační obal, abyste zabránili kondenzaci vody. (Viz obr. 10.)



Obr. 10

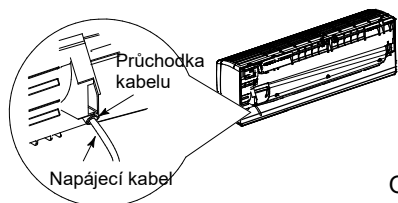
7. Připojení kabelu k vnitřní jednotce

- (1) Otevřete panel, odšroubujte šroub na krytu svorkovnice a sejměte kryt. (Viz obr. 11.)



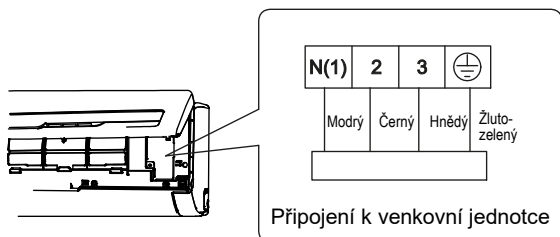
Obr. 11

- (2) Protáhněte připojovací kabel přes průchodku v zadní části vnitřní jednotky a vyvedte jej ven na přední straně. (Viz obr. 12.)



Obr. 12

- (3) Odmontujte úchytku kabelu, připojte vodiče napájecího kabelu ke svorkovnici podle barev, utáhněte šrouby svorek a pak upevněte napájecí kabel úchytkou. (Viz obr. 13.)



Obr. 13

Poznámka: Obrázek zapojení je jen orientační, řiďte se podle skutečného produktu.

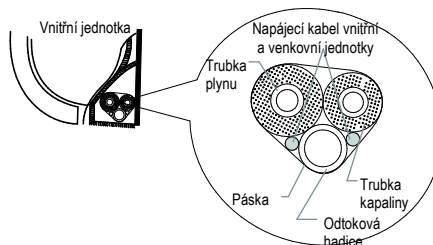
- (4) Nasadte kryt svorkovnice nazpět a upevněte šroubem.
- (5) Zavřete panel.

⚠ Poznámka:

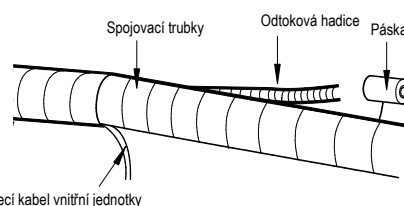
- (1) Všechny vodiče u vnitřní a venkovní jednotky musí zapojovat odborník.
- (2) Pokud délka napájecího kabelu nepostačuje, požádejte dodavatele o nový, dostatečně dlouhý kabel. Napojování kabelů není dovoleno.
- (3) Pokud je klimatizační zařízení připojeno přes zástrčku, měla by být zástrčka po dokončení instalace snadno přístupná.
- (4) U klimatizačního zařízení bez zástrčky musí být v obvodu zapojen vypínač (odpojovač). Tento vypínač musí odpojovat všechny póly a jeho kontakty musí být od sebe v rozepnutém stavu vzdáleny min. 3 mm.

8. Svázání trubek

- (1) Omotejte spojovací trubky, napájecí kabel a odtokovou hadici páskou. (Viz obr. 14.)
- (2) Při omotávání ponechte určitou délku odtokové hadice a napájecího kabelu volnou pro instalaci. Po omotání části svazku oddělte ze svazku napájecí kabel a pak oddělte odtokovou hadici. (Viz obr. 15.)
- (3) Omotejte celou délku svazku rovnoměrně.
- (4) Trubka kapaliny a trubka plynu by měly být na konci omotány odděleně.



Obr. 14



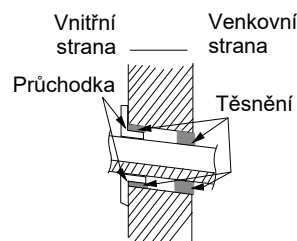
Obr. 15

⚠ Poznámka:

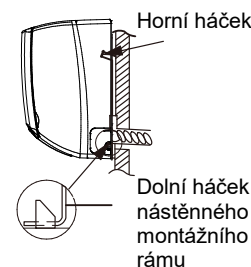
- (1) Napájecí a ovládací kabel by se neměly křížit nebo smotávat k sobě.
- (2) Odtoková hadice by měla být přivázána pod trubkami.

9. Zavěšení vnitřní jednotky

- (1) Zasuňte svázané trubky do průchodky ve zdi a pak je protáhněte přes otvor.
- (2) Zavěste vnitřní jednotku na nástěnný montážní rám.
- (3) Vyplňte mezeru mezi trubkami a průchodkou pryžovým těsněním.
- (4) Upevněte průchodku ve zdi. (Viz obr. 16.)
- (5) Zkontrolujte, zda je vnitřní jednotka pevně nainstalována a zda přiléhá ke zdi. (Viz obr. 17.)



Obr. 16



Obr. 17

⚠ Poznámka:

Neohýbejte příliš odtokovou hadici, aby se nezablokoval průtok vody.

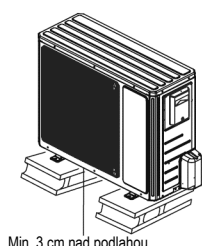
8.6 Instalace venkovní jednotky

1. Upevnění podstavce venkovní jednotky (zvolte řešení podle aktuální situace v místě instalace)

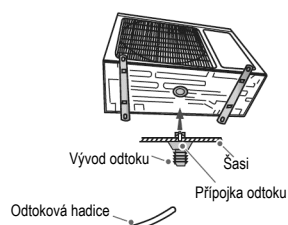
- (1) Vyberte místo instalace podle stavební konstrukce budovy.
- (2) Upevněte podstavec venkovní jednotky na vybrané místo pomocí kotevních šroubů.

⚠ Poznámka:

- (1) Při instalaci venkovní jednotky dodržujte příslušná bezpečnostní opatření.
- (2) Ujistěte se, že podstavec unese minimálně čtyřnásobek váhy jednotky.
- (3) Venkovní jednotka by měla být nainstalována nejméně 3 cm nad podlahou, aby se dal připojit odtok vody. (Viz obr. 18.)
- (4) Pro jednotky s chladicím výkonem 2 300–5 000 W je zapotřebí 6 kotevních šroubů; pro jednotky s chladicím výkonem 6 000–8 000 W je zapotřebí 8 kotevních šroubů; pro jednotky s chladicím výkonem 10 000–16 000 W je zapotřebí 10 kotevních šroubů.



Obr. 18



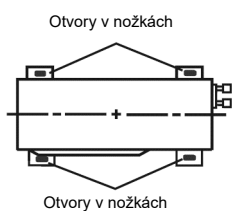
Obr. 19

2. Instalace vývodu odtoku (jen pro jednotky s funkcí chlazení i topení)

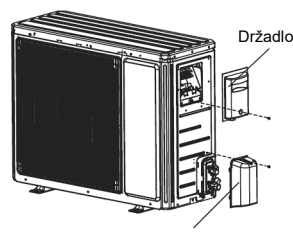
- (1) Nainstalujte do otvoru v šasi vývod odtoku vody.
- (2) Připojte k vývodu odtokovou hadici. (Viz obr. 19.)

3. Upevnění venkovní jednotky

- (1) Umístěte venkovní jednotku na podstavec.
- (2) Upevněte venkovní jednotku pomocí šroubů zasunutých do otvorů v nožkách. (Viz obr. 20.)



Obr. 20



Obr. 21

4. Připojení trubek k venkovní jednotce

- (1) Odšroubujte šroub na pravém držadle venkovní jednotky a pak vyjměte držadlo. (Viz obr. 21.)
- (2) Odšroubujte čepičku ventilu a nasměrujte rozšířené hrdlo trubky do přípojky ventilu. (Viz obr. 22.)



Obr. 22

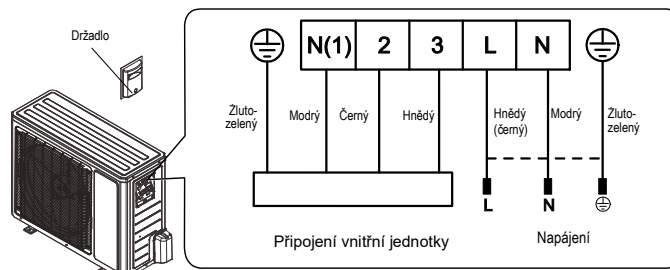
- (3) Utáhněte převlečnou matici rukou.
- (4) Dotáhněte převlečnou matici momentovým klíčem.

Velikost utahovacího momentu viz následující tabulka.

Průměr šestihranné matice (mm)	Utahovací moment (Nm)
Ø6	15–20
Ø9,52	30–40
Ø12	45–55
Ø16	60–65
Ø19	70–75

5. Připojení kabelu venkovní jednotky

- (1) Odmontujte úchytku kabelu, připojte vodiče pro napájení a ovládání ke svorkovnici podle barev a utáhněte šrouby svorek. (Viz obr. 23.)



Poznámka: Obrázek zapojení je jen orientační, řiďte se podle aktuálního produktu.

Obr. 23

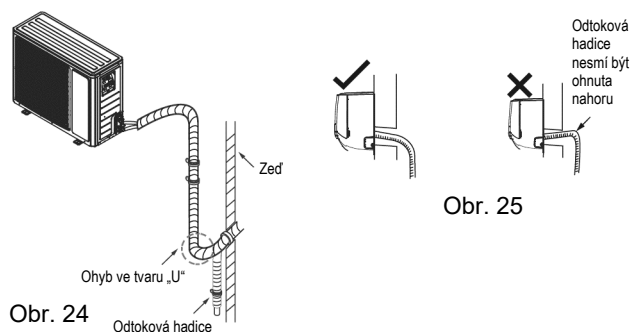
- (2) Upevněte kabel úchytkou.

⚠ Poznámka:

- (1) Po utažení šroubů zatáhněte lehce za kabel, abyste se přesvědčili, že je pevně připojen.
- (2) Napájecí kabel nikdy neřežte, neprodlužujte a nezkracujte.

6. Úprava vedení trubek

- (1) Trubky by měly být vedeny podél zdi, vhodně ohýbány a podle možností zakryty. Minimální poloměr ohybu trubky je 10 cm.
- (2) Pokud je venkovní jednotka výše, než je otvor ve zdi, je třeba vytvořit na trubkách před průchodem do místnosti ohyb ve tvaru „U“, aby po nich nestékala dešťová voda do místnosti. (Viz obr. 24.)

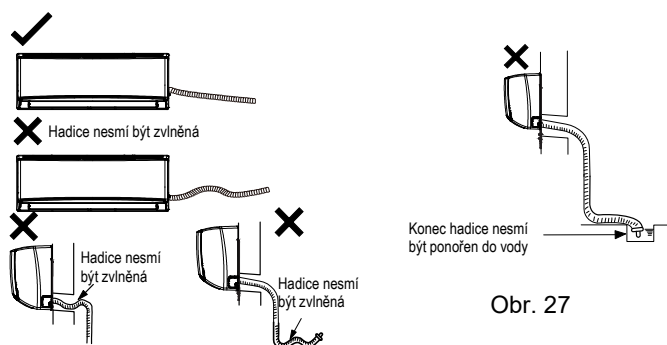


Obr. 24

⚠ Poznámka:

- (1) Odtoková hadice nesmí procházet otvorem ve zdi ve větší výšce, než je vývod odtokové trubky vnitřní jednotky. (Viz obr. 25.)
- (2) Ved'te odtokovou hadici s mírným sklonem směrem dolů. Odtoková hadice nesmí být ohýbaná směrem nahoru, zvlněná apod. (Viz obr. 26.)

- (3) Pro zajištění dobrého odvodu vody z jednotky nesmí být konec odtokové hadice ponořen do vody. (Viz obr. 27.)

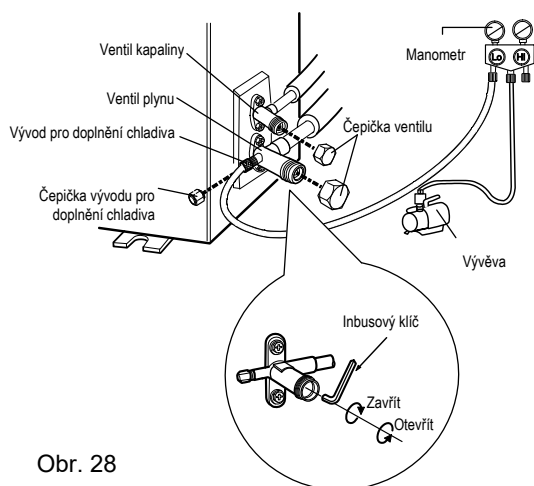


Obr. 26

8.7 Odčerpání vzduchu (vakuace) a kontrola těsnosti

1. Použití vývěvy

- (1) Sejměte čepičky na ventilu kapaliny a ventilu plynu a čepičku na vývodu pro doplnění chladiva.
- (2) Připojte hadici od manometrové baterie k vývodu pro doplnění chladiva na ventilu plynu a pak připojte manometrovou baterii přes další hadici k vývěvě.
- (3) Otevřete ventil na manometrové baterii, spusťte vývěvu a čerpejte vzduch po dobu 10–15 minut. Tlak by se měl ustálit na $-0,1$ MPa.
- (4) Zastavte vývěvu a počkejte 1–2 minuty. Tlak by měl zůstat na hodnotě $-0,1$ MPa. Pokud se tlak zvyšuje, může být v chladicím okruhu netěsnost.
- (5) Odpojte manometrovou baterii a otevřete úplně ventil kapaliny a ventil plynu pomocí imbusového klíče.
- (6) Našroubujte čepičky ventilů a vývodu pro doplnění chladiva. (Viz obr. 28.)



Obr. 28

2. Kontrola těsnosti

- (1) Pomocí detektoru netěsností:

Zkontrolujte potrubí a spoje pomocí detektoru netěsností.

- (2) Pomocí mýdlové vody:

Pokud není detektor netěsností k dispozici, zkontrolujte potrubí a spoje pomocí mýdlové vody. Potřete mýdlovou vodou podezřelá místa a počkejte alespoň 3 minuty. Pokud se na místě objevují vzduchové bublinky, znamená to, že uniká chladivo.

8.8 Kontrola po instalaci a zkušební provoz

1. Kontrola po instalaci

Po dokončení instalace zkontrolujte následující požadavky.

Č.	Kontrolované položky	Možná závada
1	Je jednotka dobře upevněna?	Jednotka může spadnout, vibrovat nebo vydávat hluk.
2	Byla provedena kontrola těsnosti potrubí?	Netěsnost může způsobit nedostatečný výkon chlazení/topení.
3	Je tepelná izolace trubek dostatečná?	Může docházet ke kondenzaci a odkapávání vody.
4	Je odtok vody v pořádku?	Může docházet ke kondenzaci a odkapávání vody.
5	Souhlasí napájecí napětí s údajem na výrobním štítku?	Může nastat porucha nebo poškození součástí.
6	Jsou kabely a trubky správně nainstalovány?	Může nastat porucha nebo poškození součástí.
7	Je jednotka řádně uzemněna?	Může dojít k probíjení elektrického proudu.
8	Má napájecí kabel požadované parametry?	Může nastat porucha nebo poškození součástí.
9	Je přívod a výfuk vzduchu volný?	Při zablokování hrozí nedostatečný výkon chlazení/topení.
10	Byly po instalaci odstraněny prach a úlomky materiálů?	Může nastat porucha nebo poškození součástí.
11	Je ventil plynu a ventil kapaliny úplně otevřeny?	Hrozí nedostatečný výkon chlazení/topení.
12	Jsou otvory pro protažení propojovacích trubek zakryté?	Hrozí nedostatečný výkon chlazení/topení nebo plýtvání elektřinou.

2. Zkušební provoz

- (1) Příprava zkušebního provozu

- Nechejte klienta odsouhlasit instalaci klimatizačního zařízení.
- Sdělte klientovi důležité informace o klimatizačním zařízení.

- (2) Testování provozu

- Připojte napájení a stiskněte tlačítko ON/OFF na dálkovém ovladači, abyste spustili provoz.
- Stisknutím tlačítka MODE vybírejte provozní režimy Automatika, Chlazení, Odvlhčování, Ventilátor a Topení, abyste zjistili, zda vše funguje normálně.
- Je-li teplota v místnosti nižší než 16 °C, nelze spustit režim Chlazení.

9. Údržba

9.1 Přehled kódů poruch

Č.	Název poruchy	Způsob zobrazení na vnitřní jednotce				Způsob zobrazení na venkovní jednotce			Stav klimatizačního zařízení	Možné příčiny
		Kód poruchy na displeji	Stav indikátorů (při blikání svítí 0,5 s a nesvítí 0,5 s)			Indikátor má 3 stavy a při blikání svítí 0,5 s a nesvítí 0,5 s				
			Indikátor provozu	Indikátor chlazení	Indikátor topení	Žlutý indikátor	Červený indikátor	Zelený indikátor		
1	Ochrana proti vysokému tlaku v systému	E1							Při chlazení nebo odvlhčování se vypnou všechny části kromě ventilátoru vnitřní jednotky. Při topení se vypne celá jednotka.	1. Příliš mnoho chladiva. 2. Špatná výměna tepla (např. špinavý tepelný výměník nebo špatné podmínky pro odvod tepla) 3. Příliš vysoká okolní teplota
2	Ochrana proti zamrznutí	E2				Nesvítí 1 s a blikne 3x			Při chlazení a odvlhčování se kompresor a ventilátor venkovní jednotky vypne, ventilátor vnitřní jednotky běží.	1. Špatný přívod vzduchu u vnitřní jednotky. 2. Abnormální rychlost ventilátoru. 3. Špinavý výparník.
3	Ochrana proti úniku chladiva.	F0						Nesvítí 1 s a blikne 9x	Číselný displej zobrazuje F0 a celá jednotka se vypne.	1. Únik chladiva. 2. Snímač teploty výparníku vnitřní jednotky nepracuje správně. 3. Jednotka je někde ucpaná.
4	Ochrana proti vysoké teplotě na výtlačku kompresoru	E4				Nesvítí 1 s a blikne 7x			Při chlazení a odvlhčování se kompresor a ventilátor venkovní jednotky vypne, ventilátor vnitřní jednotky běží. Při topení se celé zařízení vypne.	Viz analýza poruch (ochrana na výtlačku, přetížení)
5	Ochrana proti nadproudu	E5				Nesvítí 1 s a blikne 5x			Při chlazení a odvlhčování se kompresor a ventilátor venkovní jednotky vypne, ventilátor vnitřní jednotky běží. Při topení se celé zařízení vypne.	1. Nestabilní napájecí napětí. 2. Příliš nízké nebo příliš vysoké napájecí napětí 3. Špinavý výparník.
6	Porucha komunikace	E6				Stále svítí			Při chlazení se kompresor vypne a ventilátor vnitřní jednotky běží. Při topení se celá jednotka vypne.	Viz příslušná analýza poruchy.
7	Ochrana proti trvale vysoké teplotě	E8				Nesvítí 1 s a blikne 6x			Při chlazení se kompresor vypne a ventilátor vnitřní jednotky běží. Při topení se celá jednotka vypne.	Viz analýza poruch (přetížení, trvale vysoká teplota)
8	Porucha EEPROM	EE				Nesvítí 1 s a blikne 11x			Při chlazení a odvlhčování se kompresor vypne, ventilátor vnitřní jednotky běží. Při topení se celá jednotka vypne.	Vyměňte řídicí desku AP1 venkovní jednotky.
9	Omezení/ snížení frekvence kvůli vysoké teplotě modulu	EU							Všechny části pracují normálně, jen provozní frekvence kompresoru se sníží.	Odpojte celé zařízení od napájení a počkejte 20 minut na vybití kondenzátorů. Zkontrolujte, zda je na IPM modulu řídicí desky AP1 venkovní jednotky dostatečná vrstva teplovodivé pasty a zda je chladič dobře upevněn. Pokud to nepomůže, vyměňte řídicí desku AP1.
10	Porucha propojovacího můstku	C5							Přijímač signálu dálkového ovládání a tlačítka jsou funkční, ale nevykonávají se příslušné povely.	1. Na základní desce není nasazen propojovací můstek. 2. Nesprávně nasazený propojovací můstek. 3. Poškozený propojovací můstek. 4. Nefunkční obvod detekce na základní desce.

Č.	Název poruchy	Způsob zobrazení na vnitřní jednotce			Způsob zobrazení na venkovní jednotce			Stav klimatizačního zařízení	Možné příčiny	
		Kód poruchy na displeji	Stav indikátorů (při blikání svítí 0,5 s a nesvítí 0,5 s)			Indikátor má 3 stavy a při blikání svítí 0,5 s a nesvítí 0,5 s				
			Indikátor provozu	Indikátor chlazení	Indikátor topení	Žlutý indikátor	Červený indikátor			Zelený indikátor
11	Shromažďování chladiva	F0				Nesvítí 1 s a blikne 17x			Když venkovní jednotka přijme signál Shromažďování chladiva, systém poběží v režimu vynuceného chlazení.	Normální režim chlazení
12	Přerušený/zkratovaný snímač teploty v místnosti	F1							Při chlazení a odvlhčování vnitřní jednotka běží a ostatní části se vypnou. Při topení se celá jednotka vypne.	1. Uvolněný nebo špatný kontakt mezi snímačem teploty v místnosti a hlavní deskou. 2. Zkrat na hlavní desce (uvolněná součástka apod.). 3. Vadný snímač teploty v místnosti (zkontrolujte odpor snímače podle tabulky) 4. Vadná hlavní deska.
13	Přerušený/zkratovaný snímač teploty výparníku vnitřní jednotky.	F2							Zařízení se po dosažení nastavené teploty vypne. Při chlazení a odvlhčování se ventilátor vnitřní jednotky vypne a ostatní části se vypnou. Při topení se celé zařízení vypne.	1. Uvolněný nebo špatný kontakt mezi snímačem teploty výparníku vnitřní jednotky a hlavní deskou. 2. Zkrat na hlavní desce (uvolněná součástka apod.). 3. Vadný snímač teploty výparníku vnitřní jednotky (zkontrolujte odpor snímače podle tabulky) 4. Vadná hlavní deska.
14	Přerušený/zkratovaný snímač venkovní teploty	F3					Nesvítí 1 s a blikne 6x		Při chlazení a odvlhčování se kompresor vypne, ventilátor vnitřní jednotky běží. Při topení se celá jednotka vypne.	Špatně připojený nebo vadný snímač venkovní teploty. Zkontrolujte odpor snímače podle tabulky.
15	Přerušený/zkratovaný snímač teploty kondenzátoru venkovní jednotky	F4					Nesvítí 1 s a blikne 5x		Při chlazení a odvlhčování se kompresor vypne, ventilátor vnitřní jednotky běží. Při topení se celá jednotka vypne.	Špatně připojený nebo vadný snímač teploty. Zkontrolujte odpor snímače podle tabulky.
16	Přerušený/zkratovaný snímač teploty na výtlaku kompresoru.	F5					Nesvítí 1 s a blikne 7x		Při chlazení a odvlhčování se kompresor asi po 3 minutách vypne, ventilátor vnitřní jednotky běží. Při topení se celá jednotka asi po 3 minutách vypne.	1. Špatně připojený nebo vadný snímač teploty. Zkontrolujte odpor snímače podle tabulky. 2. Hlava snímače teploty není zasunutá do držáku.
17	Omezení/snížení frekvence kvůli přetížení	F6					Nesvítí 1 s a blikne 3x		Všechny části pracují normálně, jen provozní frekvence kompresoru se snižuje.	Viz analýza poruch (přetížení, trvale vysoká teplota)
18	Omezení/snížení frekvence kvůli nadproudu	F8					Nesvítí 1 s a blikne 1x		Všechny části pracují normálně, jen provozní frekvence kompresoru se snižuje.	Příliš nízké vstupní napájecí napětí. Příliš vysoký tlak v systému vede k přetížení.

Č.	Název poruchy	Způsob zobrazení na vnitřní jednotce			Způsob zobrazení na venkovní jednotce			Stav klimatizačního zařízení	Možné příčiny	
		Kód poruchy na displeji	Stav indikátorů (při blikání svítí 0,5 s a nesvítí 0,5 s)			Indikátor má 3 stavy a při blikání svítí 0,5 s a nesvítí 0,5 s				
			Indikátor provozu	Indikátor chlazení	Indikátor topení	Žlutý indikátor	Červený indikátor			Zelený indikátor
19	Snížení frekvence kvůli vysoké teplotě na výtlaku.	F9						Nesvítí 1 s a blikne 2x	Všechny části pracují normálně, jen provozní frekvence kompresoru se sníží.	Přetížení nebo příliš vysoká teplota. Nedostatek chladiva, porucha elektrického expanzního ventilu (EKV)
20	Omezení/ snížení frekvence kvůli ochraně proti zamrznutí	FH						Nesvítí 1 s a blikne 4x	Všechny části pracují normálně, jen provozní frekvence kompresoru se sníží.	Špatný přívod vzduchu do vnitřní jednotky nebo příliš nízká rychlost ventilátoru
21	Příliš vysoké napětí na DC sběrnici	PH						Nesvítí 1 s a blikne 13x	Při chlazení a odvlhčování se kompresor vypne, ventilátor vnitřní jednotky běží. Při topení se celá jednotka vypne.	1. Změřte napětí mezi body L a N na svorkovnici (XT). Když je napětí vyšší než 265 V AC, zapněte jednotku teprve až napájecí napětí dosáhne normální hodnoty. 2. Když je napájecí napětí v pořádku, změřte napětí elektrolytického kondenzátoru C na řídicí desce (AP1); když je normální, nastala porucha v obvodu. Vyměňte řídicí desku (AP1).
22	Příliš nízké napětí na DC sběrnici	PL						Nesvítí 1 s a blikne 12x	Při chlazení a odvlhčování se kompresor vypne, ventilátor vnitřní jednotky běží. Při topení se celá jednotka vypne.	1. Změřte napětí mezi body L a N na svorkovnici (XT). Když je napětí nižší než 150 V AC, zapněte jednotku teprve, až napájecí napětí dosáhne normální hodnoty. 2. Když je napájecí napětí v pořádku, změřte napětí elektrolytického kondenzátoru C na řídicí desce (AP1); když je normální, nastala porucha v obvodu. Vyměňte řídicí desku (AP1).
23	Minimální frekvence kompresoru při testování	P0								Zobrazuje se při testu minimálního chlazení nebo topení
24	Jmenovitá frekvence kompresoru při testování	P1								Zobrazuje se při testu jmenovitého chlazení nebo topení
25	Maximální frekvence kompresoru při testování	P2								Zobrazuje se při testu maximálního chlazení nebo topení

Č.	Název poruchy	Způsob zobrazení na vnitřní jednotce			Způsob zobrazení na venkovní jednotce			Stav klimatizačního zařízení	Možné příčiny	
		Kód poruchy na displeji	Stav indikátorů (při blikání svítí 0,5 s a nesvítí 0,5 s)			Indikátor má 3 stavy a při blikání svítí 0,5 s a nesvítí 0,5 s				
			Indikátor provozu	Indikátor chlazení	Indikátor topení	Žlutý indikátor	Červený indikátor			Zelený indikátor
26	Střední frekvence kompresoru při testování	P3							Zobrazuje se při testu středního chlazení nebo topení	
27	Ochrana proti nadproudu na fázi kompresoru	P5						Při chlazení a odvlhčování se kompresor vypne, ventilátor vnitřní jednotky běží. Při topení se celá jednotka vypne.	Viz analýza poruch (ochrana IPM, ochrana proti ztrátě synchronizace a ochrana proti nadproudu na fázi kompresoru).	
28	Porucha nabíjení kondenzátoru	PU						Při chlazení a odvlhčování se kompresor vypne, ventilátor vnitřní jednotky běží. Při topení se celá jednotka vypne.	Viz část 3 - analýza poruchy nabíjení kondenzátoru.	
29	Porucha obvodu snímače teploty modulu	P7						Při chlazení a odvlhčování se kompresor vypne, ventilátor vnitřní jednotky běží. Při topení se celá jednotka vypne.	Vyměňte řídicí desku AP1 venkovní jednotky.	
30	Ochrana proti vysoké teplotě modulu	P8						Při chlazení se kompresor vypne a ventilátor vnitřní jednotky běží. Při topení se celá jednotka vypne.	Odpojte celé zařízení od napájení a počkejte 20 minut na vybití kondenzátorů. Zkontrolujte, zda je na IPM modulu řídicí desky AP1 venkovní jednotky dostatečná vrstva teplovodivé pasty a zda je chladič dobře upevněn. Pokud to nepomůže, vyměňte řídicí desku AP1.	
31	Snížení frekvence kvůli trvalému vysoké teplotě během topení	H0						Všechny části pracují normálně, jen provozní frekvence kompresoru se snížila.	Viz analýza poruch (přetížení, trvale vysoká teplota)	
32	Ochrana statického odlučování prachu	H2								
33	Ochrana proti přetížení kompresoru	H3				Nesvítí 1 s a blikne 8x		Při chlazení a odvlhčování se kompresor vypne, ventilátor vnitřní jednotky běží. Při topení se celá jednotka vypne.	1. Uvolněný konektor OVC-COMP. Za normálního stavu má být na této svorce odpor menší než 1 ohm. 2. Viz analýza poruch (ochrana na výtaku, přetížení)	

Č.	Název poruchy	Způsob zobrazení na vnitřní jednotce				Způsob zobrazení na venkovní jednotce			Stav klimatizačního zařízení	Možné příčiny
		Kód poruchy na displeji	Stav indikátorů (při blikání svítí 0,5 s a nesvítí 0,5 s)			Indikátor má 3 stavy a při blikání svítí 0,5 s a nesvítí 0,5 s				
			Indikátor provozu	Indikátor chlazení	Indikátor topení	Žlutý indikátor	Červený indikátor	Zelený indikátor		
34	Abnormální stav systému	H4				Nesvítí 1 s a blikne 6x			Při chlazení a odvlhčování se kompresor vypne, ventilátor vnitřní jednotky běží. Při topení se celá jednotka vypne.	Viz analýza poruch (přetížení, trvale vysoká teplota)
35	Ochrana IPM	H5				Nesvítí 1 s a blikne 4x			Při chlazení a odvlhčování se kompresor vypne, ventilátor vnitřní jednotky běží. Při topení se celá jednotka vypne.	Viz analýza poruch (ochrana IPM, ochrana proti ztrátě synchronizace a ochrana proti nadproudu na fázi kompresoru.
36	Motor ventilátoru vnitřní jednotky nepracuje.	H6				Nesvítí 1 s a blikne 10x			Motor ventilátoru vnitřní jednotky, motor ventilátoru venkovní jednotky, kompresor a elektrický ohřivač se vypnou, směrovací lamely se zastaví v nastavené poloze.	1. Špatný kontakt svorky zpětné vazby DC motoru. 2. Špatný kontakt svorky řízení DC motoru. 3. Zablokovaný motor ventilátoru. 4. Porucha motoru. 5. Porucha obvodu detekce otáček na hlavní desce.
37	Ztráta synchronizace kompresoru.	H7							Při chlazení a odvlhčování se kompresor vypne, ventilátor vnitřní jednotky běží. Při topení se celá jednotka vypne.	Viz analýza poruch (ochrana IPM, ochrana proti ztrátě synchronizace a ochrana proti nadproudu na fázi kompresoru.
38	Ochrana PFC	HC							Při chlazení a odvlhčování se kompresor vypne, ventilátor vnitřní jednotky běží. Při topení se celá jednotka vypne.	Viz příslušná analýza poruchy.
39	Porucha DC motoru ventilátoru venkovní jednotky	L3				Nesvítí 1 s a blikne 14x			Porucha DC motoru ventilátoru venkovní jednotky způsobí zastavení kompresoru.	Porucha DC motoru ventilátoru nebo zablokovaný systém nebo uvolněný konektor.
40	Ochrana napájení	L9					Nesvítí 1 s a blikne 14x		Kompresor se vypne a motor ventilátoru venkovní jednotky se vypne o 30 s později; po 3 minutách se motor ventilátoru a kompresor znovu zapnou.	Ochrana elektronických součástí při zjištění vysokého napětí.
41	Typ vnitřní jednotky neodpovídá typu venkovní jednotky	LP				Nesvítí 3 s a blikne 9x			Kompresor a ventilátor venkovní jednotky nemohou pracovat.	Typ vnitřní jednotky neodpovídá typu venkovní jednotky
42	Porucha při spuštění	LC				Nesvítí 1 s a blikne 16x			Při chlazení a odvlhčování se kompresor vypne, ventilátor vnitřní jednotky běží. Při topení se celá jednotka vypne.	Viz příslušná analýza poruchy.

Č.	Název poruchy	Způsob zobrazení na vnitřní jednotce			Způsob zobrazení na venkovní jednotce			Stav klimatizačního zařízení	Možné příčiny	
		Kód poruchy na displeji	Stav indikátorů (při blikání svítí 0,5 s a nesvítí 0,5 s)			Indikátor má 3 stavy a při blikání svítí 0,5 s a nesvítí 0,5 s				
			Indikátor provozu	Indikátor chlazení	Indikátor topení	Žlutý indikátor	Červený indikátor			Zelený indikátor
43	Porucha obvodu detekce proudu fáze u kompresoru	U1							Při chlazení a odvlhčování se kompresor vypne, ventilátor vnitřní jednotky běží. Při topení se celá jednotka vypne.	Vyměňte řídicí desku AP1 venkovní jednotky.
44	Pokles napětí na DC sběrnici	U3							Při chlazení a odvlhčování se kompresor vypne, ventilátor vnitřní jednotky běží. Při topení se celá jednotka vypne.	Nestabilní napájecí napětí.
45	Porucha detekce proudu celé jednotky	U5							Při chlazení a odvlhčování se kompresor vypne a ventilátor vnitřní jednotky běží. Při topení se celá jednotka vypne.	Porucha obvodu na řídicí desce AP1 venkovní jednotky. Vyměňte řídicí desku AP1 venkovní jednotky.
46	Abnormální funkce 4cestného ventilu	U7							Při topení se celá jednotka vypne.	1. Napájecí napětí je nižší než 175 V AC. 2. Uvolněný nebo poškozený konektor 4cestného ventilu. 3. Poškozený 4cestný ventil. Vyměňte jej.
47	Porucha detekce průchodu nulou u venkovní jednotky	U9							Při chlazení se kompresor vypne a ventilátor vnitřní jednotky běží. Při topení se celá jednotka vypne.	Vyměňte řídicí desku AP1 venkovní jednotky.
48	Omezování frekvence (výkon)							Nesvítí 1 s a blikne 13x		
49	Chod kompresoru							Nesvítí 1 s a blikne 1x		
50	Dosažena teplota pro zapnutí jednotky							Nesvítí 1 s a blikne 8x		
51	Omezování frekvence (teplota modulu)							Nesvítí 1 s a blikne 11x		

Č.	Název poruchy	Způsob zobrazení na vnitřní jednotce			Způsob zobrazení na venkovní jednotce			Stav klimatizačního zařízení	Možné příčiny	
		Kód poruchy na displeji	Stav indikátorů (při blikání svítí 0,5 s a nesvítí 0,5 s)			Indikátor má 3 stavy a při blikání svítí 0,5 s a nesvítí 0,5 s				
			Indikátor provozu	Indikátor chlazení	Indikátor topení	Žlutý indikátor	Červený indikátor			Zelený indikátor
52	Normální komunikace									
53	Odmrazování		Nesvítí 3 s a blikne 1× (při blikání svítí 10 s a nesvítí 0,5 s)				Nesvítí 1 s a blikne 2×		Při topení se spustilo odmrzování. Kompresor poběží a ventilátor vnitřní jednotky se vypne.	Je to normální stav.
54	Porucha obvodu detekce průchodu nulou	U8							Celá jednotka se vypne.	1. Abnormální napájecí napětí. 2. Vadný obvod detekce na hlavní desce vnitřní jednotky.
55	Porucha Wi-Fi modulu	JF								

9.2 Řešení poruch

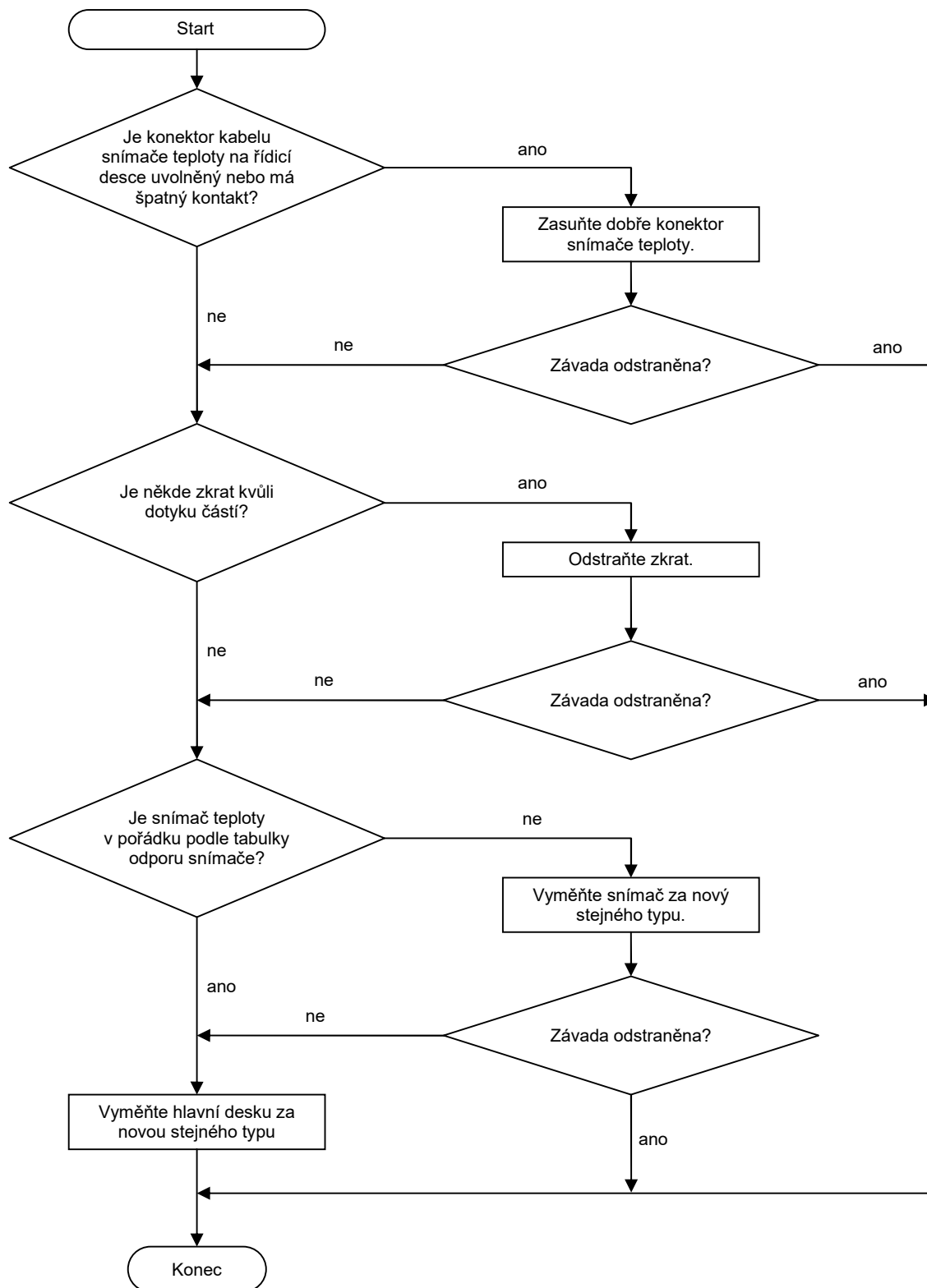
Vnitřní jednotka

1. Porucha snímače teploty (F1, F2)

Hlavní body kontroly:

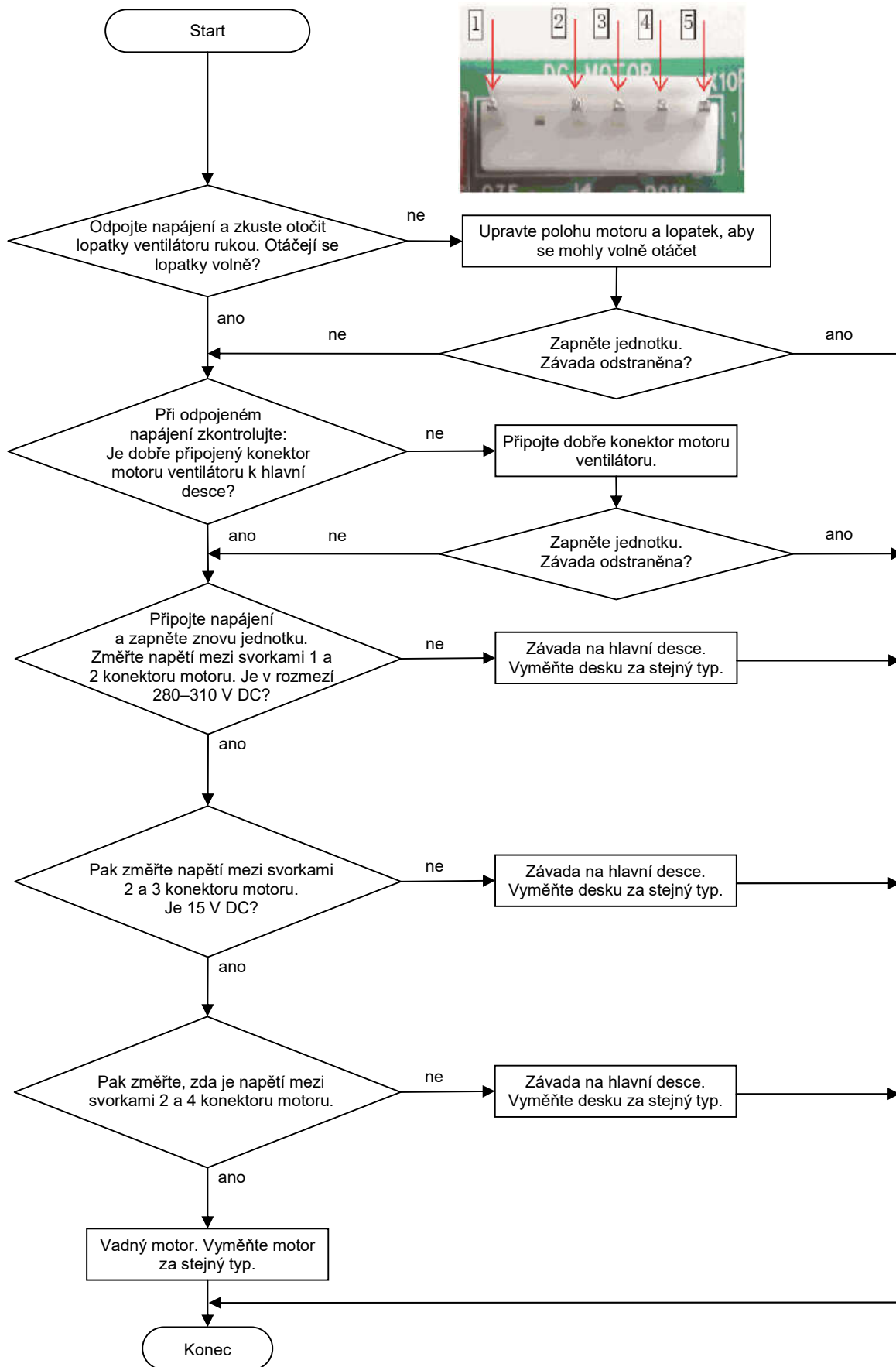
- Je konektor kabelu snímače teploty na řídicí desce uvolněný nebo má špatný kontakt?
- Je někde zkrat kvůli dotyku částí?
- Je snímač teploty vadný?
- Je hlavní deska vadná?

Postup diagnózy poruchy:



2. Zablokování motoru ventilátoru vnitřní jednotky (H6)

Postup diagnózy poruchy:

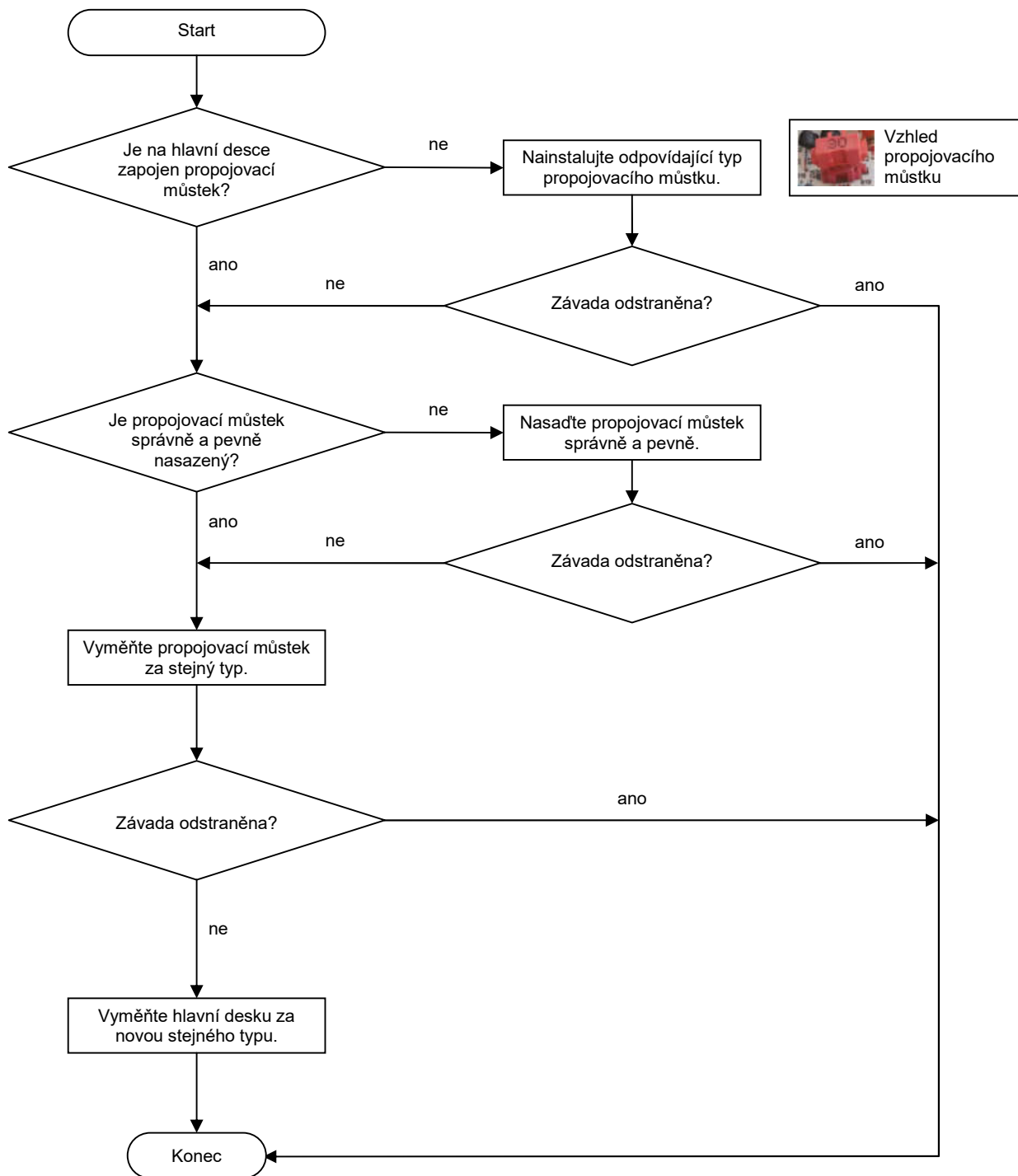


3. Porucha propojovacího můstku (C5)

Hlavní body kontroly:

- Je na hlavní desce zapojen propojovací můstek?
- Je propojovací můstek správně a pevně nasazený?
- Je propojovací můstek vadný?
- Je obvod detekce na hlavní desce vadný?

Postup diagnózy poruchy:

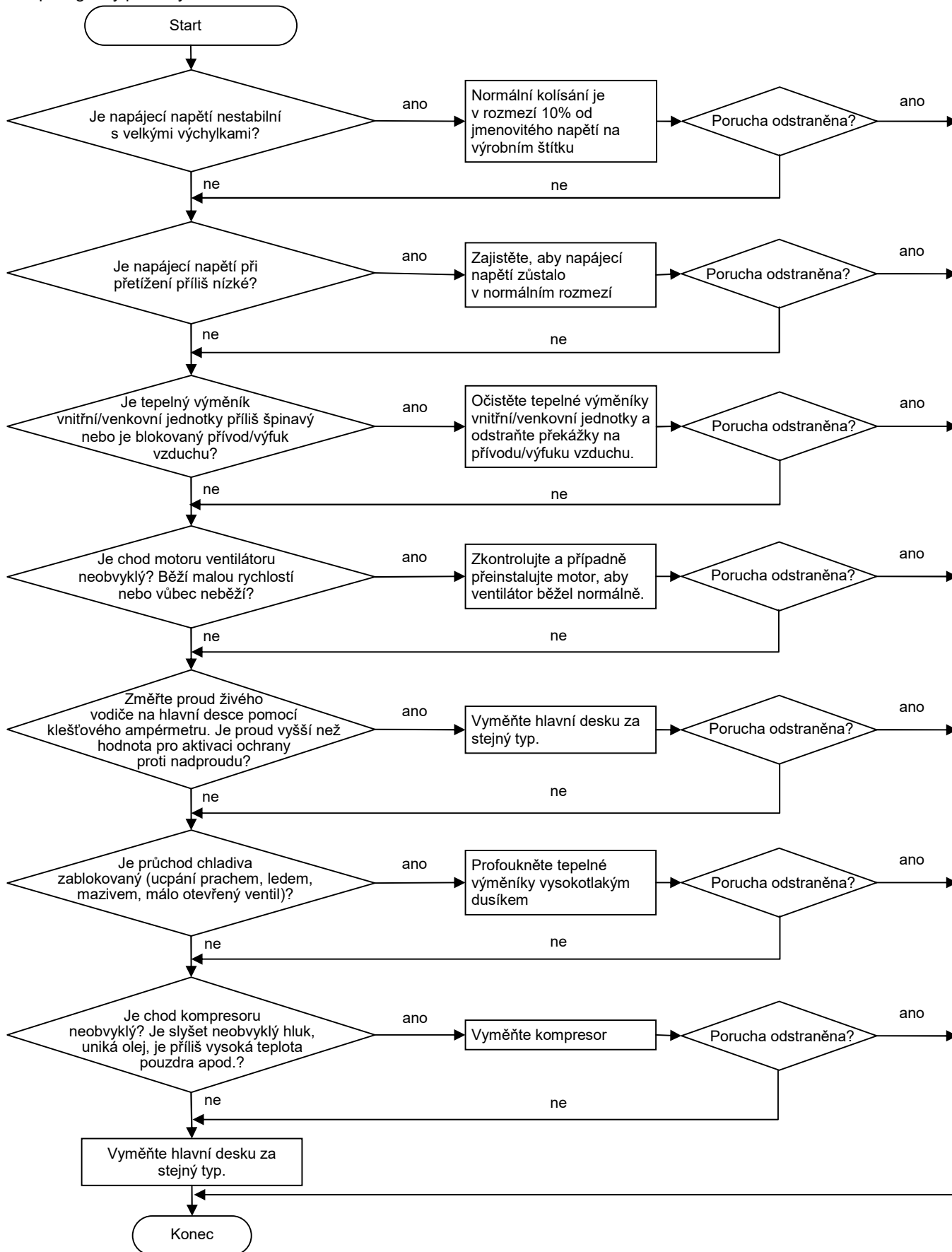


4. Ochrana proti nadproudu (E5)

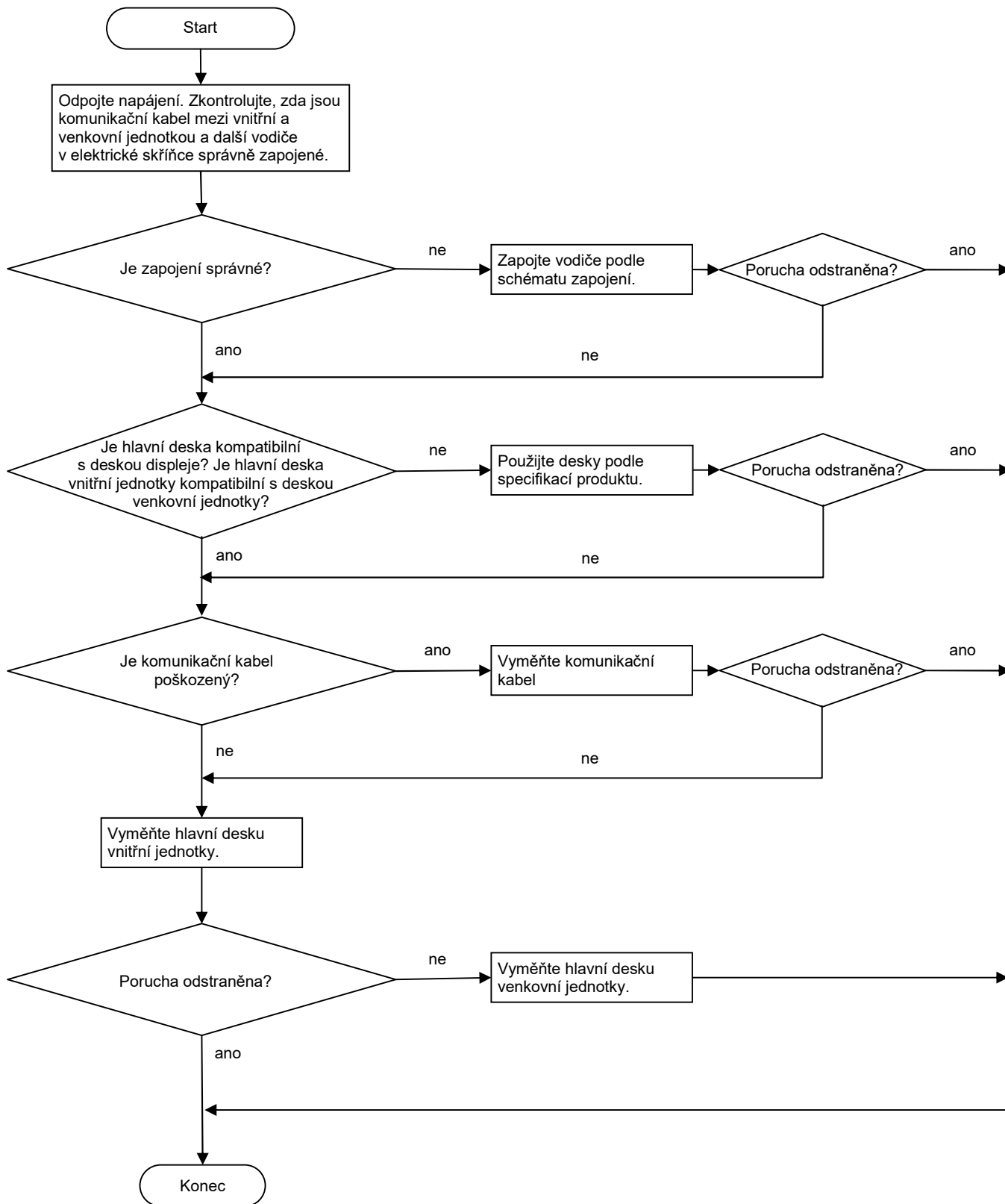
Hlavní body kontroly:

- Je napájecí napětí nestabilní s velkým kolísáním?
- Je napájecí napětí při zatížení příliš nízké?
- Problém s hardwarem?

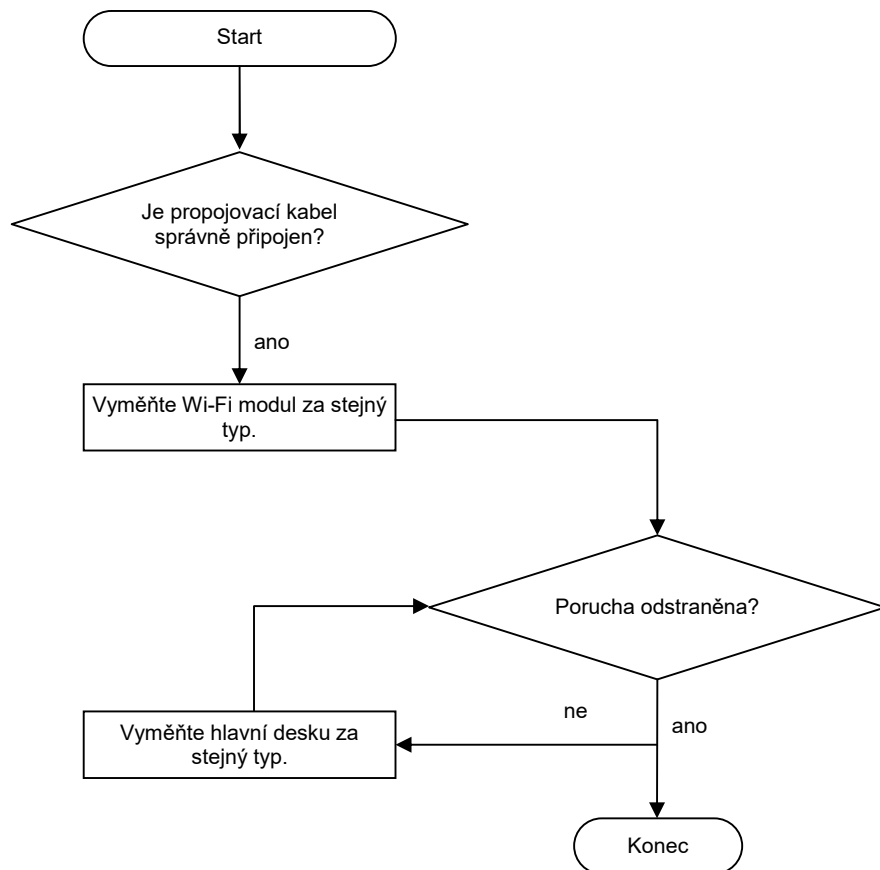
Postup diagnózy poruchy:



5. Porucha komunikace (E6)



6. Porucha Wi-Fi modulu (JF)



Venkovní jednotka

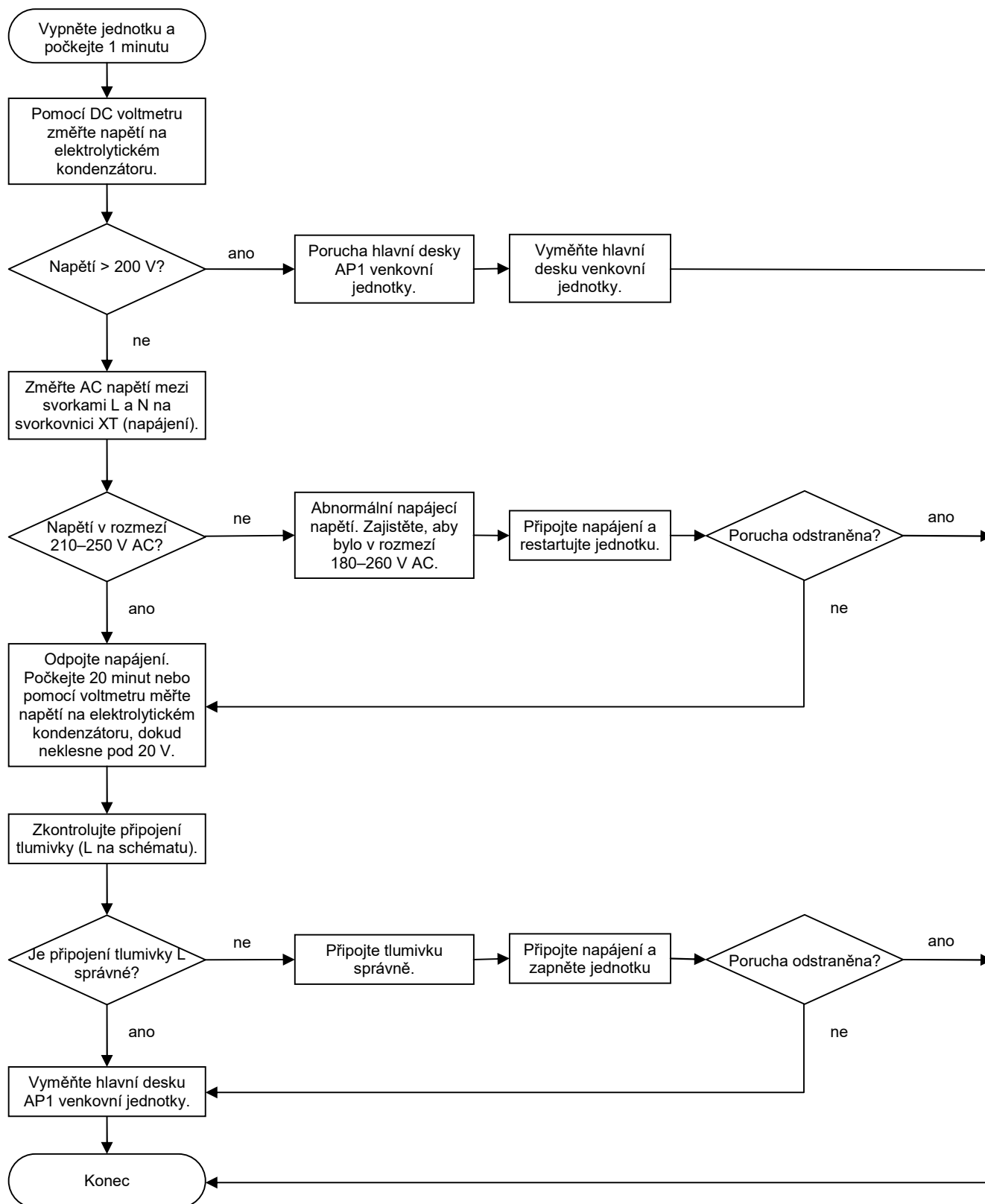
1. Porucha nabíjení kondenzátoru (ve venkovní jednotce)

(AP1 níže znamená řídicí desku venkovní jednotky.)

Hlavní body kontroly:

- Pomocí voltmetru zkontrolujte, zda je napětí mezi svorkami L a N na svorkovnici XT v rozmezí 210–240 V AC.
- Je tlumivka (L) dobře připojena? Je spoj uvolněný nebo rozpojený? Je tlumivka (L) vadná?

Postup diagnózy poruchy:



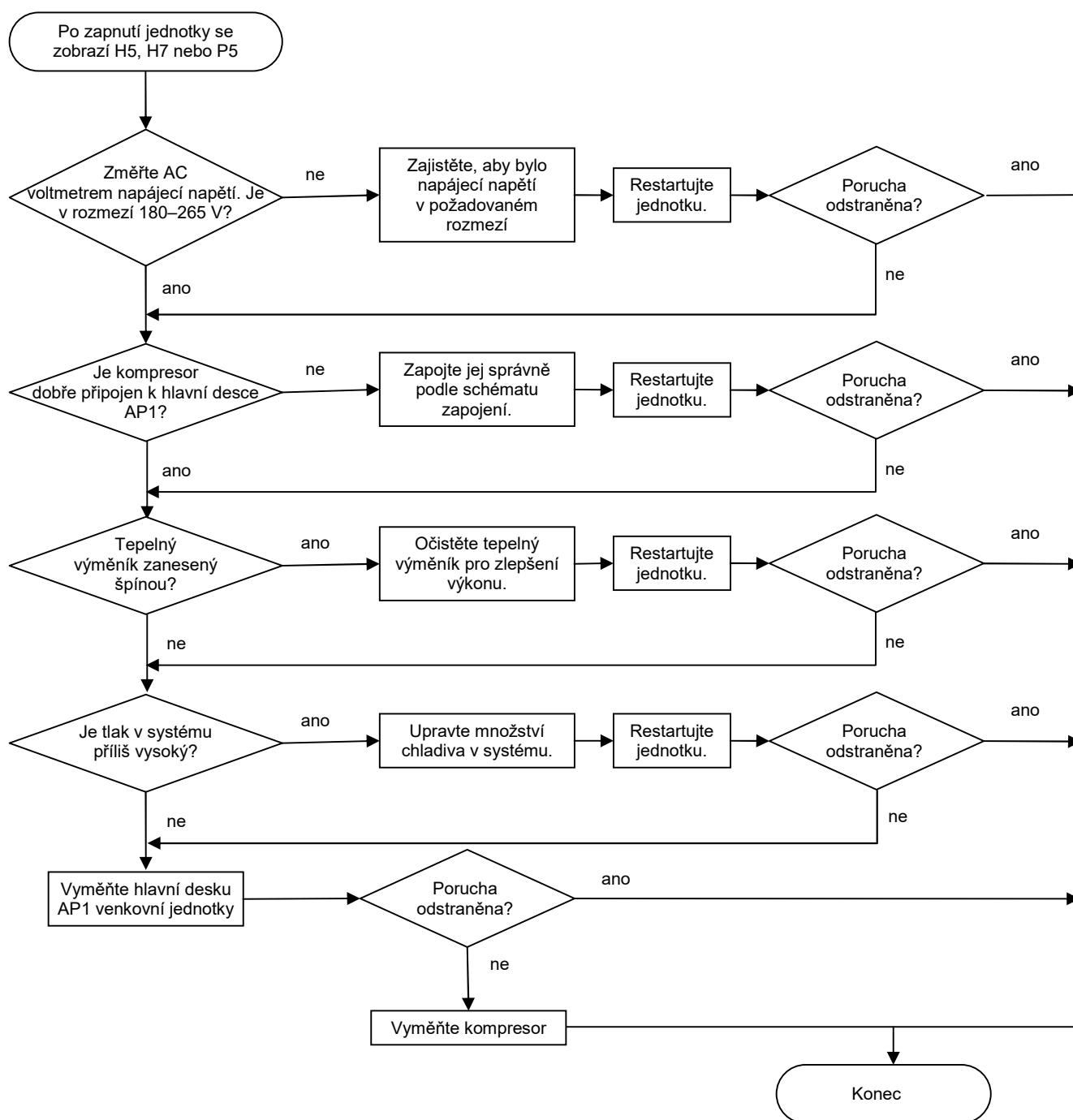
2. Ochrana IPM (H5), ztráta synchronizace (H7), nadproud na fázi kompresoru (P5)

(Označení AP1 níže znamená řídicí desku venkovní jednotky.)

Hlavní body kontroly:

- Je napájecí napětí v normálním rozmezí?
- Je kompresor COMP dobře připojen k řídicí desce AP1? Jsou kontakty uvolněné? Jsou vodiče zapojeny ve správném pořadí?
- Je tepelný výměník jednotky v dobrém stavu? Je výměník špinavý nebo jsou špatné podmínky pro odvod tepla?
- Je tlak v systému příliš vysoký?
- Je množství chladiva správné?
- Je odpor vinutí motoru kompresoru normální? Je izolace vinutí motoru kompresoru vůči měděné trubce dobrá?
- Je provozní zátěž zařízení příliš vysoká? Je odvod tepla z jednotky dobrý?

Postup diagnózy poruchy:



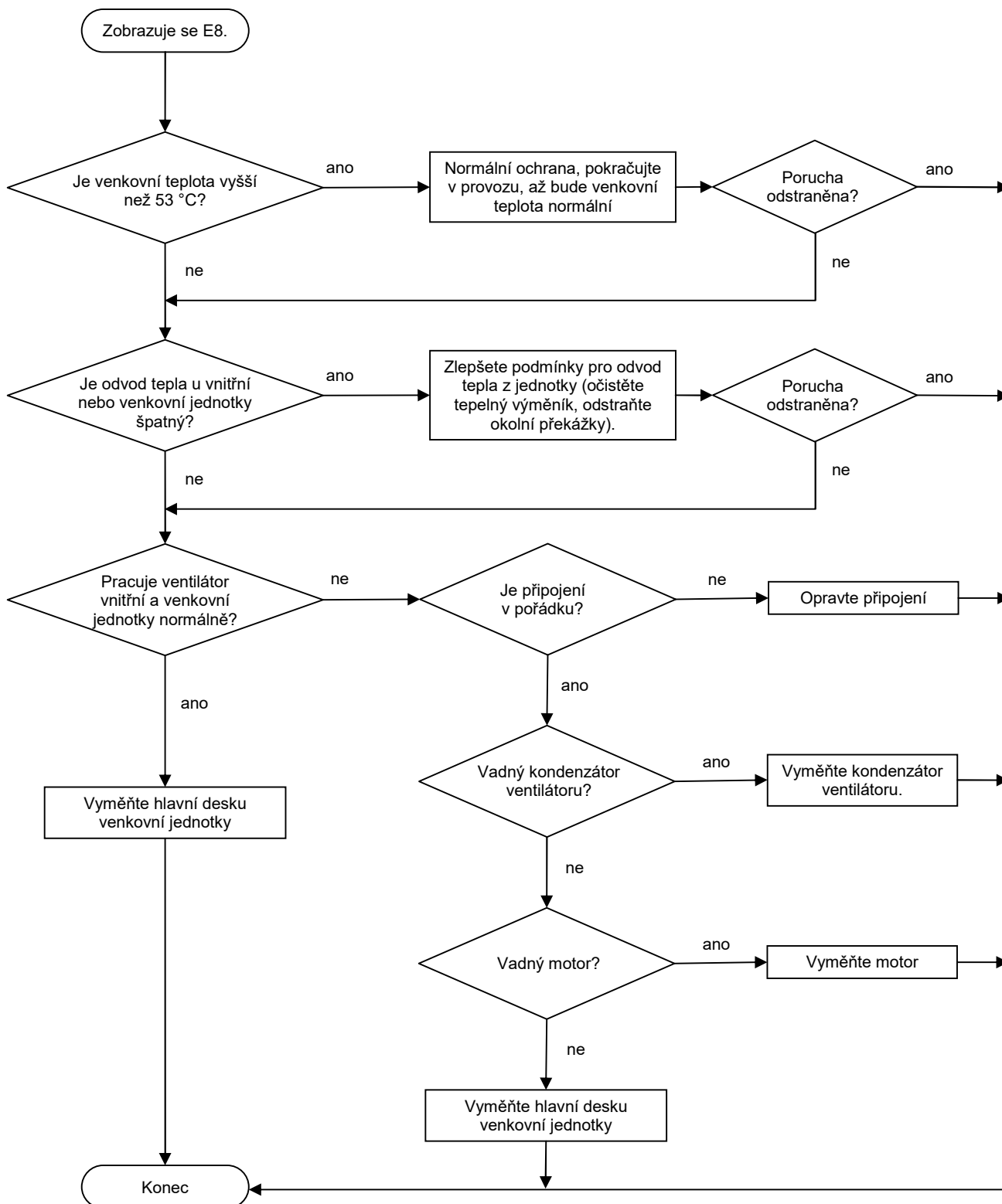
3. Ochrana proti vysoké teplotě a přetížení (E8)

(AP1 níže znamená řídicí desku venkovní jednotky.)

Hlavní kontroly:

- Je venkovní teplota v normálním rozsahu?
- Pracují ventilátory venkovní a vnitřní jednotky normálně?
- Jsou uvnitř a vně jednotky dobré podmínky pro odvod tepla?

Postup diagnózy poruchy:

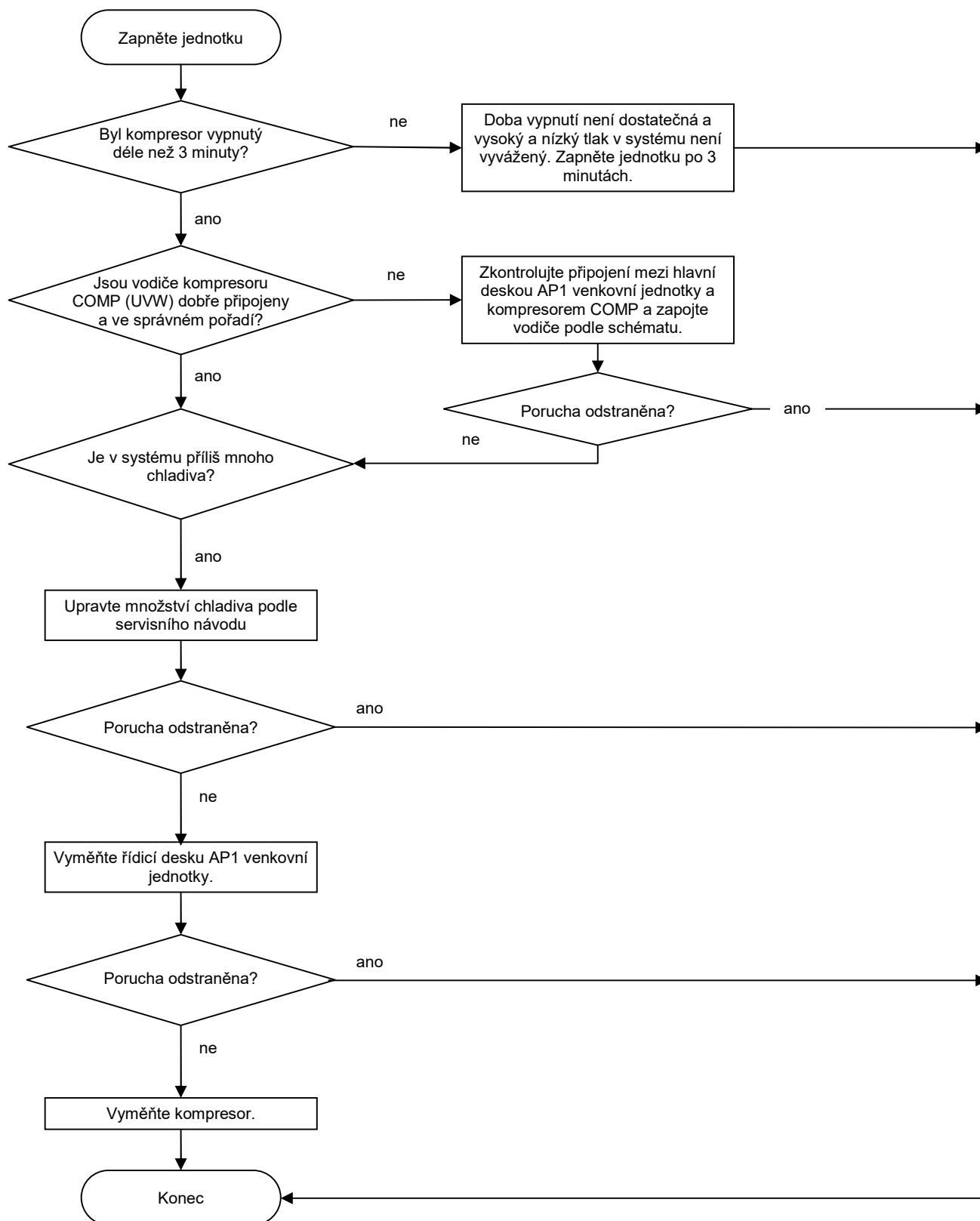


4. Porucha při spuštění (LC)

(Označení AP1 níže znamená řídicí desku venkovní jednotky.)

Hlavní kontroly:

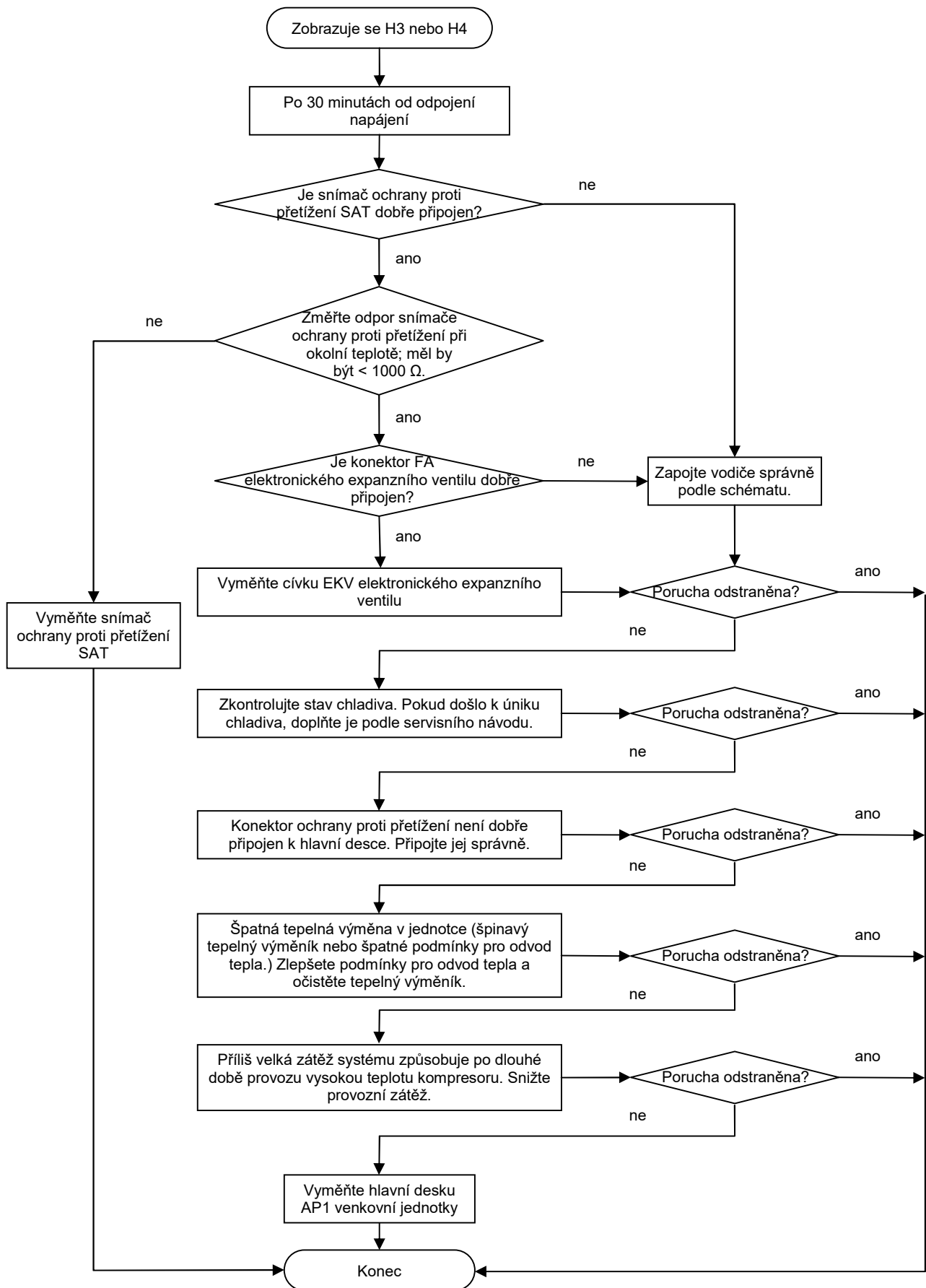
- Je kabel kompresoru správně připojený?
- Byl kompresor dostatečně dlouho vypnutý?
- Je kompresor vadný?
- Je v systému příliš mnoho chladiva?



5. Přetížení a vysoká teplota na výtlaku vzduchu (H3, H4)

Hlavní body kontroly:

- Je elektronický expanzní ventil dobře připojen? Je elektronický expanzní ventil vadný?
- Uniká chladivo?
- Je konektor snímače ochrany proti přetížení dobře připojen k hlavní desce?
- Je snímač ochrany proti přetížení vadný?
- Špatná výměna tepla v jednotce (špinavý tepelný výměník nebo jsou špatné podmínky pro tepelnou výměnu)?
- Způsobuje příliš velká zátěž systému vysokou teplotu kompresoru po dlouhé době provozu?
- Je snímač teploty na výtlaku vadný?

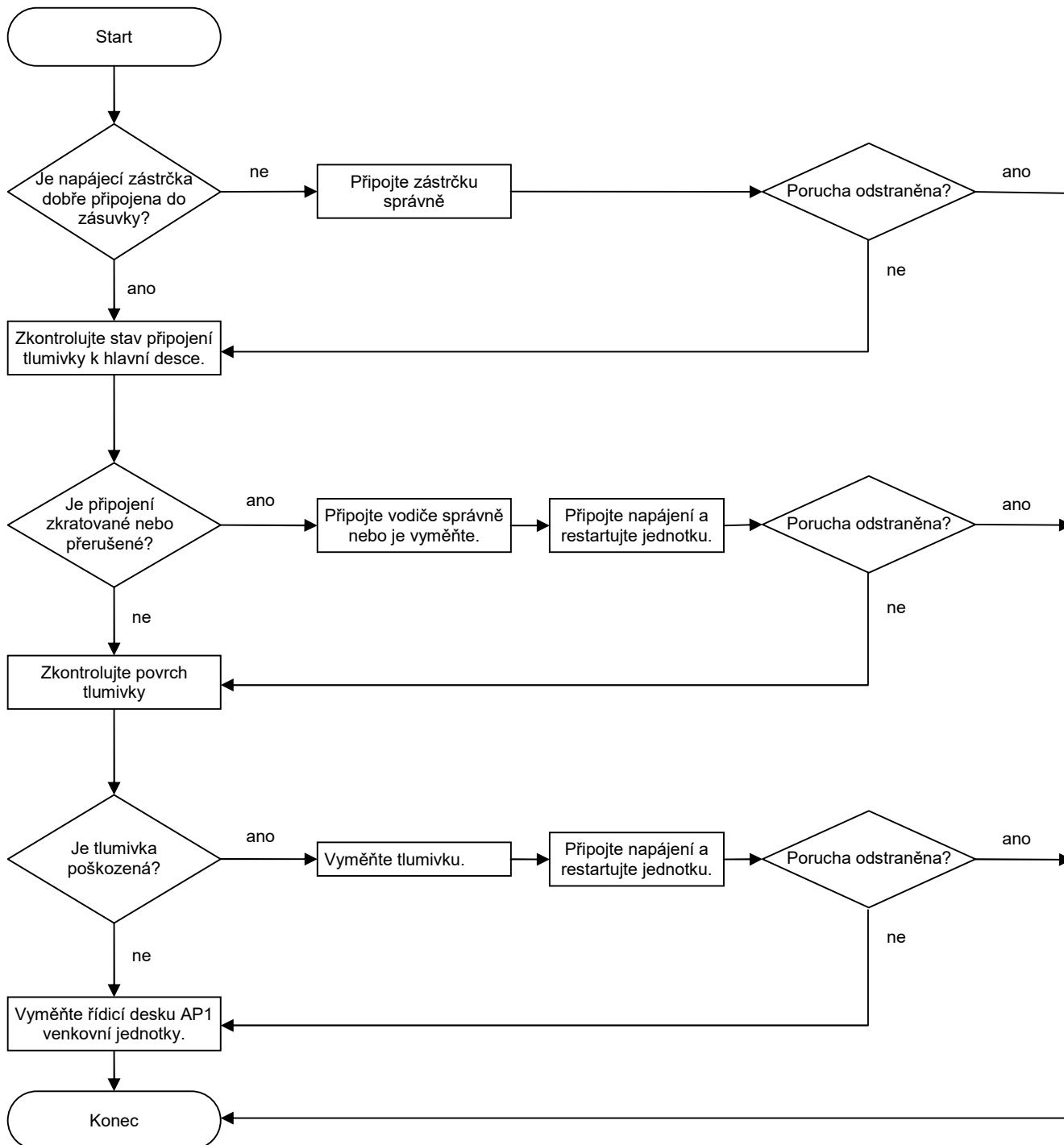


6. Porucha korekce účinníku (PFC) (ve venkovní jednotce)

Hlavní kontroly:

- Je napájecí zástrčka dobře připojena do zásuvky?
- Je tlumivka venkovní jednotky vadná?

Postup diagnózy poruchy:

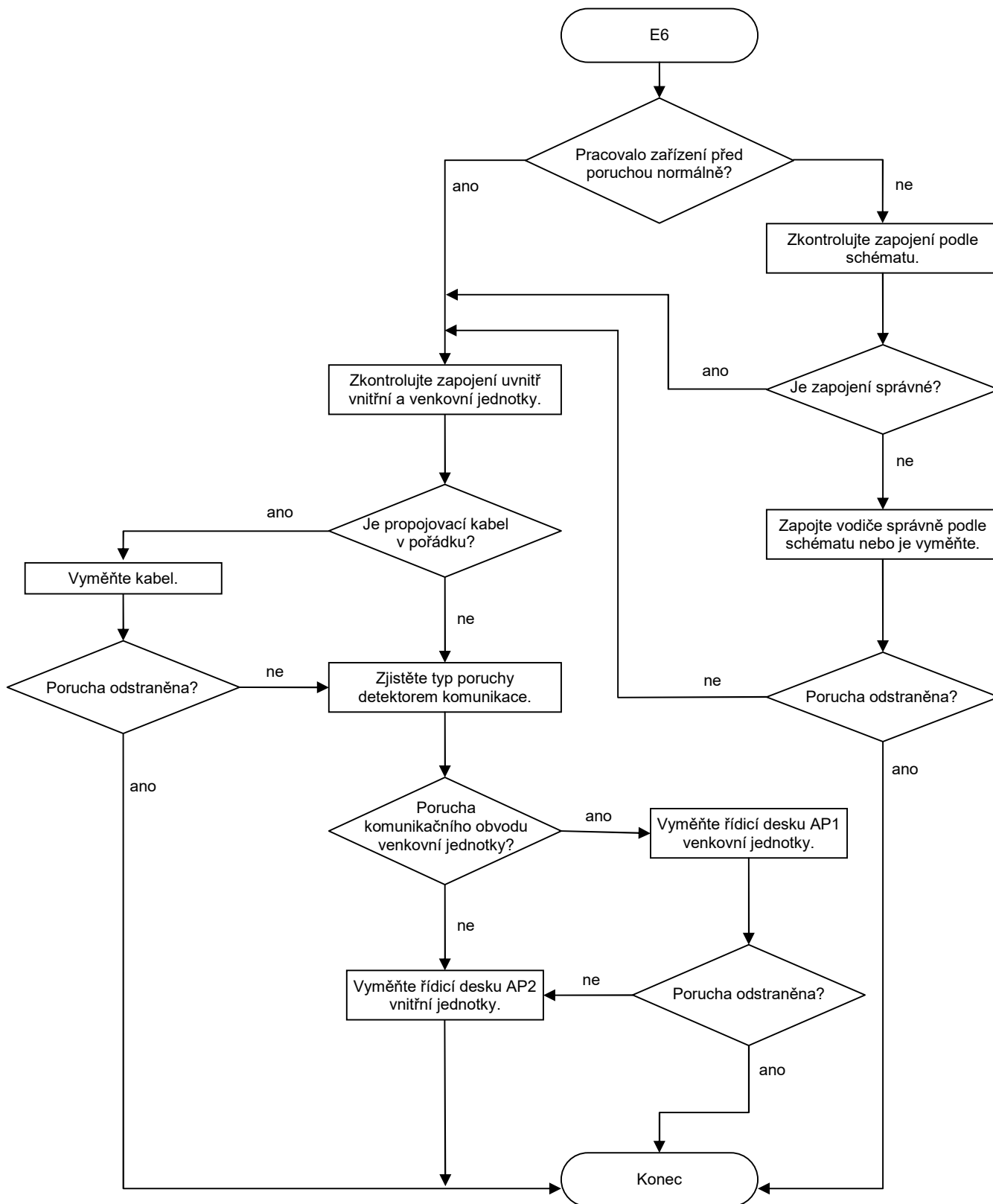


7. Porucha komunikace (E6)

Hlavní kontroly:

- Zkontrolujte, zda je propojovací kabel a zapojení vodičů u vnitřní a venkovní jednotky v pořádku.
- Je komunikační obvod na řídicí desce vnitřní jednotky vadný? Je komunikační obvod na řídicí desce (AP1) venkovní jednotky vadný?

Postup diagnózy poruchy:



9.3 Řešení jednoduchých problémů

1. Klimatizační zařízení nelze spustit

Možné příčiny	Rozpoznání (stav zařízení)	Řešení problémů
Výpadek napájení nebo špatně zapojená napájecí zástrčka.	Po připojení napájení se nerozsvítí indikátor provozu a nezazní zvukový signál.	Zjistěte, zda je příčinou výpadek napájení. Pokud ano, počkejte na obnovení dodávky elektřiny. Pokud ne, zkontrolujte napájecí okruh a ujistěte se, že je dobře zapojena napájecí zástrčka.
Špatné zapojení vodičů mezi vnitřní a venkovní jednotkou nebo špatné připojení ke kontaktům svorkovnice.	Indikátor provozu se po připojení napájení nerozsvítí, i když je napájení v pořádku.	Zkontrolujte obvod podle schématu zapojení a zapojte vodiče správně. Ujistěte se, že jsou vodiče ve všech svorkách dobře upevněny.
Probíjení proudu v klimatizačním zařízení.	Po připojení napájení se hned vypne jistič nebo proudový chránič.	Ujistěte se, že je klimatizační zařízení řádně uzemněno. Ujistěte se, že jsou vodiče klimatizačního zařízení správně zapojeny. Zkontrolujte zapojení v klimatizačním zařízení. Zkontrolujte stav izolace napájecího kabelu. Pokud je poškozená, vyměňte napájecí kabel.
Nevhodný typ jističe.	Po zapojení zařízení se vypne jistič.	Vyberte vhodný jistič.
Porucha dálkového ovladače.	Po připojení napájení svítí indikátor provozu, ale na displeji dálkového ovladače se nic nezobrazuje nebo zařízení nereaguje na stisknutí tlačítek ovladače.	Vyměňte baterie dálkového ovladače. Opravte nebo vyměňte dálkový ovladač.

2. Nedostatečné chlazení (topení)

Možné příčiny	Rozpoznání (stav zařízení)	Řešení problémů
Nesprávné nastavení požadované teploty.	Zkontrolujte nastavení teploty na dálkovém ovladači.	Změňte nastavenou teplotu.
Nastavena příliš nízká rychlost ventilátoru vnitřní jednotky.	Vzduch fouká jen slabě.	Nastavte ventilátor na vysokou nebo střední rychlost.
Ucpaný filtr vnitřní jednotky.	Zjistěte, jestli je filtr ucpaný.	Vyčistěte filtr.
Nevhodné místo instalace vnitřní nebo venkovní jednotky.	Zkontrolujte, zda místo instalace odpovídá požadavkům na instalaci klimatizačního zařízení.	Změňte nebo upravte místo instalace. V případě potřeby nainstalujte pro venkovní jednotku ochranu proti dešti a slunečnímu světlu.
Únik chladiva.	Při chlazení je teplota vyfukovaného vzduchu vyšší než normálně. Při topení je teplota vyfukovaného vzduchu nižší než normálně. Tlak v systému je mnohem nižší, než je regulované rozmezí.	Najděte příčiny úniku a odstraňte je. Doplňte chladivo.
Porucha 4cestného ventilu	Při topení fouká studený vzduch.	Vyměňte 4cestný ventil
Porucha kapiláry.	Při chlazení je teplota vyfukovaného vzduchu vyšší než normálně. Při topení je teplota vyfukovaného vzduchu nižší než normálně. Tlak v systému je mnohem nižší, než je regulované rozmezí. Pokud není příčinou únik chladiva, je částečně zablokovaná kapilára.	Vyměňte kapiláru.
Nedostatečný průtok chladiva ventilem.	Tlak ve ventilu je mnohem nižší, než je regulované rozmezí.	Otevřete úplně ventil.
Porucha horizontální lamely	Horizontální lamela se nekývá.	Podrobnosti viz bod 3 analýzy poruch.
Porucha motoru ventilátoru vnitřní jednotky.	Motor ventilátoru vnitřní jednotky nepracuje.	Podrobnosti viz řešení problémů při kódu poruchy H6.
Porucha motoru ventilátoru venkovní jednotky.	Motor ventilátoru venkovní jednotky nepracuje.	Podrobnosti viz bod 4 analýzy poruch.
Závada kompresoru.	Kompresor nepracuje.	Podrobnosti viz bod 5 analýzy poruch.

3. Horizontální lamela se nekývá.

Možné příčiny	Rozpoznání (stav zařízení)	Řešení problémů
Špatné zapojení vodičů nebo špatné připojení.	Zkontrolujte zapojení vodičů podle schématu.	Zapojte vodiče podle schématu zapojení a ujistěte se, že jsou pevně připojeny ve svorkách.
Vadný krokový motor.	Krokový motor nepracuje.	Opravte nebo vyměňte krokový motor.
Vadná hlavní deska.	Vše ostatní je v pořádku, ale horizontální lamela nefunguje.	Vyměňte hlavní desku za stejný typ.

4. Motor ventilátoru venkovní jednotky nepracuje

Možné příčiny	Rozpoznání (stav zařízení)	Řešení problémů
Špatné zapojení vodičů nebo špatné připojení.	Zkontrolujte zapojení vodičů podle schématu.	Zapojte vodiče podle schématu zapojení a ujistěte se, že jsou pevně připojeny ve svorkách.
Vadný kondenzátor motoru ventilátoru venkovní jednotky.	Pomocí univerzálního měřidla změřte kapacitu kondenzátoru a zjistěte, zda je v rozmezí uvedeném na štítku kondenzátoru.	Vyměňte kondenzátor ventilátoru.
Napájecí napětí je trochu nižší nebo vyšší.	Pomocí univerzálního měřidla změřte napájecí napětí. Napájecí napětí je trochu nižší nebo vyšší.	Doporučuje se použít regulátor napětí.
Vadný motor venkovní jednotky.	Když je jednotka zapnutá, výkon chlazení/topení není dostatečný a kompresor venkovní jednotky je příliš hlučný a hodně se zahřívá.	Vyměňte olej kompresoru a chladivo. Pokud nedojde ke zlepšení, vyměňte kompresor za nový.

5. Kompresor nepracuje

Možné příčiny	Rozpoznání (stav zařízení)	Řešení problémů
Špatné zapojení vodičů nebo špatné připojení.	Zkontrolujte zapojení vodičů podle schématu.	Zapojte vodiče podle schématu zapojení a ujistěte se, že jsou pevně připojeny ve svorkách.
Vadný kondenzátor kompresoru.	Pomocí univerzálního měřidla změřte kapacitu kondenzátoru a zjistěte, zda je v rozmezí uvedeném na štítku kondenzátoru.	Vyměňte kondenzátor kompresoru.
Napájecí napětí je trochu nižší nebo vyšší.	Pomocí univerzálního měřidla změřte napájecí napětí. Napájecí napětí je trochu nižší nebo vyšší.	Doporučuje se použít regulátor napětí.
Spálené vinutí kompresoru.	Pomocí univerzálního měřidla změřte odpor mezi svorkami kompresoru a zjistěte, zda je nulový.	Opravte nebo vyměňte kompresor.
Zablokovaný válec kompresoru.	Kompresor nepracuje.	Opravte nebo vyměňte kompresor.

6. Únik vody z klimatizace

Možné příčiny	Rozpoznání (stav zařízení)	Řešení problémů
Zablokovaná odtoková trubka	Z vnitřní jednotky uniká voda.	Odstraňte cizí předměty z odtokové trubky.
Poškozená odtoková trubka	Z odtokové trubky uniká voda.	Vyměňte odtokovou trubku.
Netěsné připojení.	Voda uniká v místě připojení trubky k vnitřní jednotce.	Obalte spoj znovu pevně utaženou páskou.

7. Neobvyklý zvuk nebo vibrace

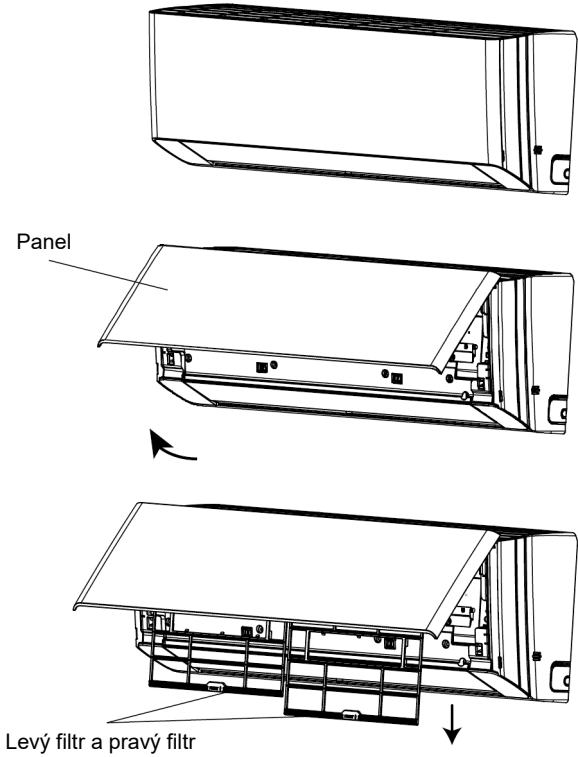
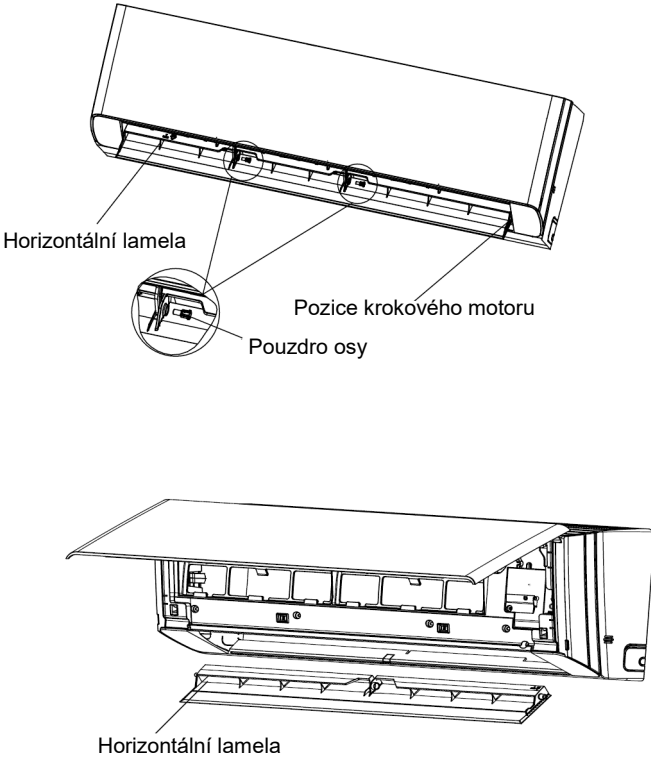
Možné příčiny	Rozpoznání (stav zařízení)	Řešení problémů
Při zapnutí nebo vypnutí jednotky se panel a další díly při změně teploty roztahují nebo smršťují a tím vzniká neobvyklý zvuk.	Je slyšet „praskání“.	Normální jev. Neobvyklý zvuk po několika minutách ustane.
Při zapnutí nebo vypnutí jednotky je slyšet neobvyklý zvuk způsobený prouděním chladiva uvnitř zařízení.	Je slyšet zvuk tekoucí vody.	Normální jev. Neobvyklý zvuk po několika minutách ustane.
Cizí předměty uvnitř vnitřní jednotky nebo vzájemně se dotýkající části vnitřní jednotky.	Z vnitřní jednotky je slyšet neobvyklý zvuk.	Vyjměte cizí předměty. Upravte polohu částí vnitřní jednotky, dotáhněte šrouby nebo nalepte mezi dotýkající se části izolaci pro utlumení hluku.
Cizí předměty uvnitř vnitřní jednotky nebo vzájemně se dotýkající části venkovní jednotky.	Z venkovní jednotky je slyšet neobvyklý zvuk.	Vyjměte cizí předměty. Upravte polohu částí venkovní jednotky, dotáhněte šrouby nebo nalepte mezi dotýkající se části izolaci pro utlumení hluku.
Zkrat v cívce elektromagnetu.	Při topení je slyšet neobvyklé vrčení řízeného ventilu.	Vyměňte cívkou elektromagnetu.
Neobvyklé vibrace kompresoru.	Venkovní jednotka vydává neobvyklý zvuk.	Upravte polohu držáku kompresoru, dotáhněte šrouby.
Abnormální zvuk z kompresoru.	Abnormální zvuk z kompresoru.	Když přidáte během údržby příliš mnoho chladiva, snižte jeho množství na odpovídající hodnotu. V ostatních situacích vyměňte kompresor.

10. Postup demontáže

⚠ Varování Před demontáží odpojte napájení, počkejte minimálně 20 minut a odčerpajte všechno chladivo.

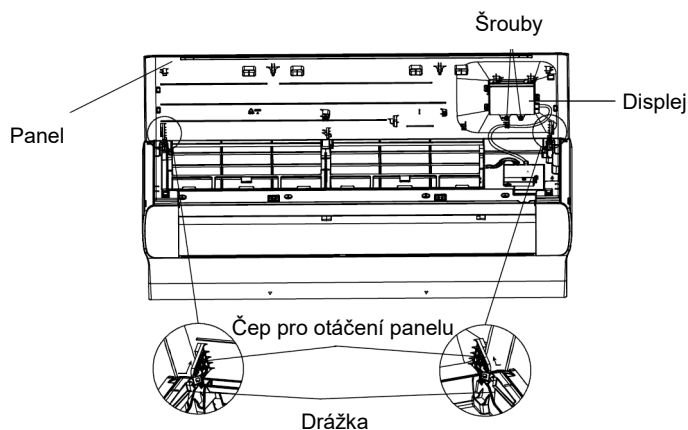
10.1 Postup demontáže vnitřní jednotky

24K

<p>1. Odmontujte filtr.</p> <p>1. Otevřete panel.</p> <p>2. Uvolněte úchytky vyznačené na obrázku a pak vytáhněte levý a pravý filtr.</p>	
<p>2. Odmontujte horizontální lamelu.</p> <p>Vyjměte pouzdro osy horizontální lamely. Prohněte horizontální lamelu rukou a pak oddělte horizontální lamelu od klikového hřídele krokového motoru, abyste ji mohli vyjmout</p>	

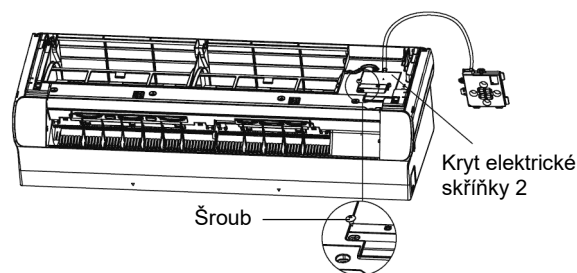
3. Odmontujte displej a panel.

1. Odšroubujte šrouby, které zajišťují desku displeje. Oddělte desku displeje od předního panelu.
2. Otevřete přední panel, vytáhněte čep pro otáčení předního panelu z drážky a pak vyjměte přední panel.



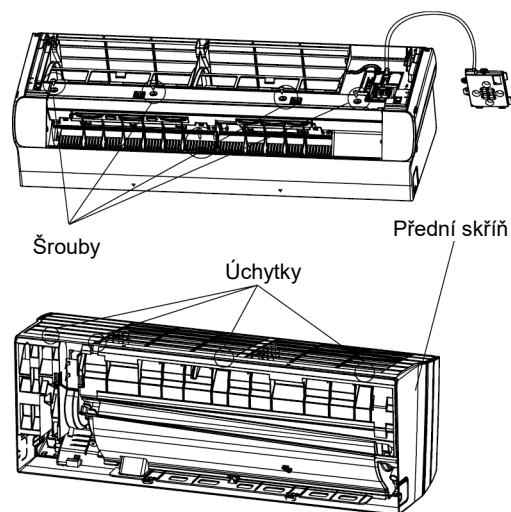
4. Odmontujte kryt elektrické skříňky 2.

Odšroubujte šrouby, které upevňují elektrickou skříňku 2, a pak vyjměte elektrickou skříňku 2.



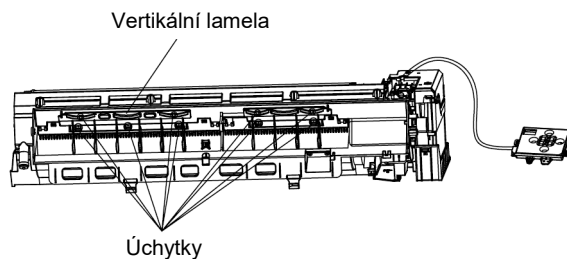
5. Odmontujte přední skříň.

Odšroubujte šrouby, které upevňují přední skříň. Uvolněte úchytky přední skříně. Zvedněte přední skříň nahoru a vyjměte ji.



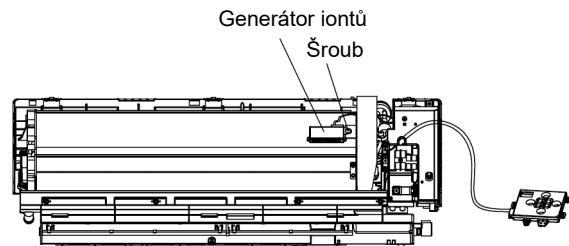
6. Odmontujte vertikální lamelu.

Uvolněte montážní úchytky mezi vertikální lamelou a zadní skříní a vyjměte vertikální lamely.



7. Odmontujte generátor iontů

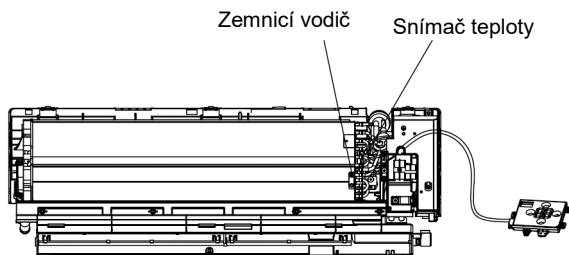
Odšroubujte a vyjměte generátor iontů.



8. Odmontujte snímač teploty a zemnicí vodič.

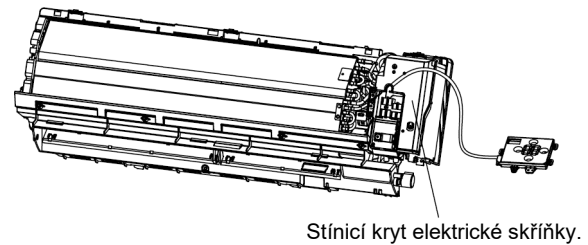
Přestříhnete pásek, který upevňuje snímač teploty a zemnicí vodič na výparníku, a pak vytáhnete snímač teploty trubky vnitřní jednotky z výparníku.

Odšroubujte šrouby, které připojují zemnicí vodič k výparníku.



9. Odmontujte stínící kryt elektrické skříňky.

Uvolněte montážní úchytky mezi stínícím krytem elektrické skříňky a elektrickou skříňkou a pak vyjměte stínící kryt elektrické skříňky.

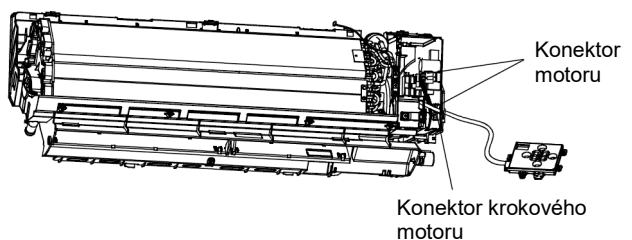


10. Odpojte konektory.

Odpojte konektory motoru ventilátoru a krokového motoru od hlavní desky.

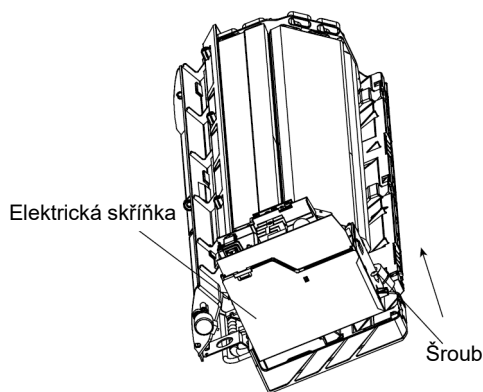
Poznámka:

Při vytahování konektoru nezapomeňte uvolnit západku a nevytahujte konektor příliš velkou silou.



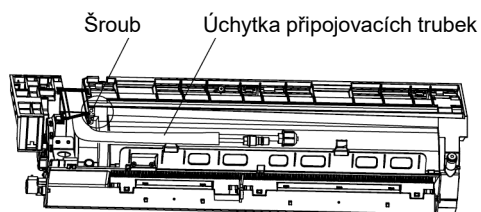
11. Odmontujte elektrickou skříňku.

Odšroubujte šrouby, které upevňují elektrickou skříňku, a pak vytáhněte elektrickou skříňku.



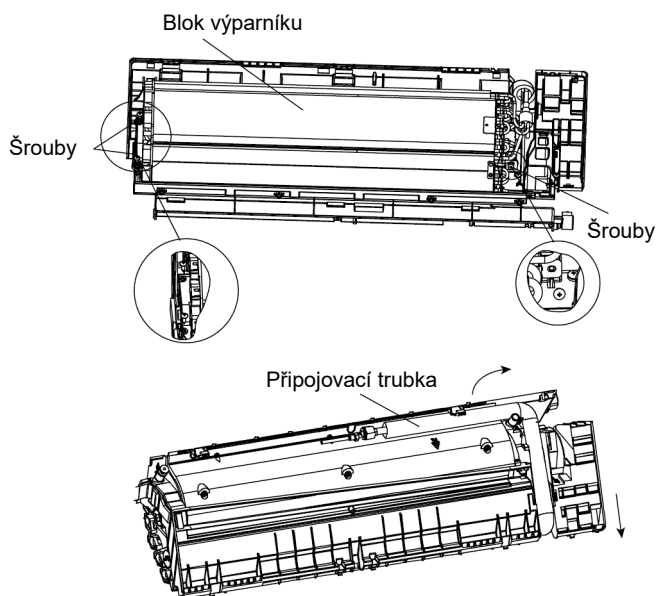
12. Odmontujte úchytka připojovacích trubek.

Na zadní straně jednotky odšroubujte šroub, který upevňuje úchytka připojovacích trubek, a pak vyjměte úchytka.



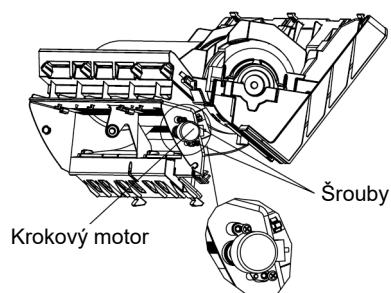
13. Odmontujte výparník.

Odšroubujte 3 šrouby, které upevňují blok výparníku. Uvolněte trochu připojovací trubky na výparníku a pak zvedněte výparník a vyjměte ho z jednotky.



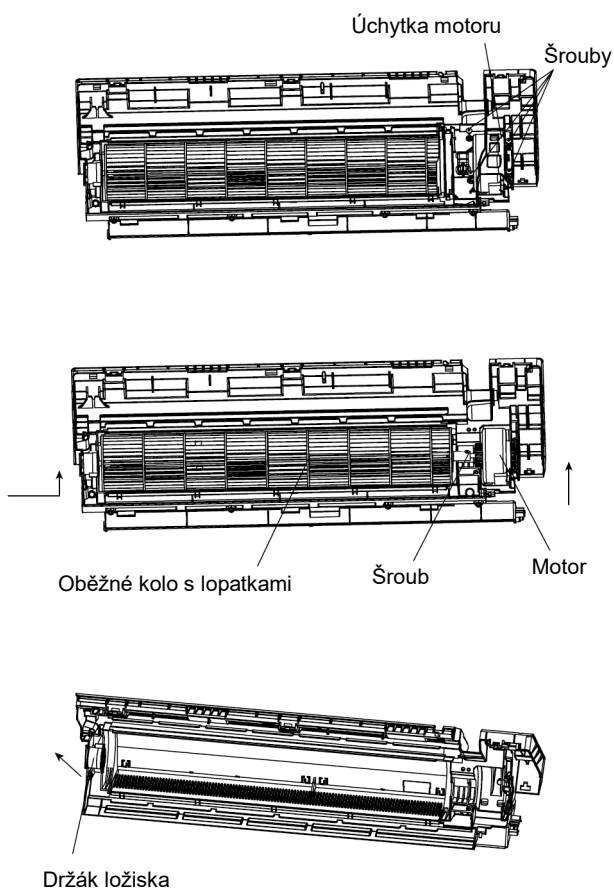
14. Odmontujte krokový motor

Odšroubujte šroub, který upevňuje krokový motor, a pak vyjměte krokový motor.



15. Odmontujte motor a lopatky tangenciálního ventilátoru.

1. Odšroubujte šrouby, které upevňují úchytka motoru, a pak vyjměte úchytka motoru.
2. Odšroubujte šrouby v místě připojení lopatek ventilátoru k motoru; zvedněte motor a lopatky ventilátoru nahoru a vyjměte je.
3. Vyjměte držák ložiska.



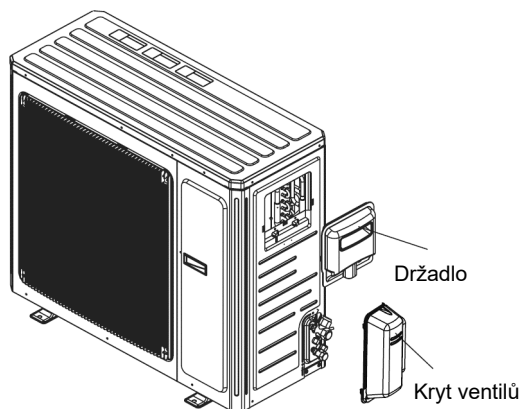
10.2 Postup demontáže venkovní jednotky

⚠ Varování Před demontáží vypněte všechny přívody napájení a počkejte minimálně 20 minut. Odčerpajte ze zařízení také všechno chladivo.

24K

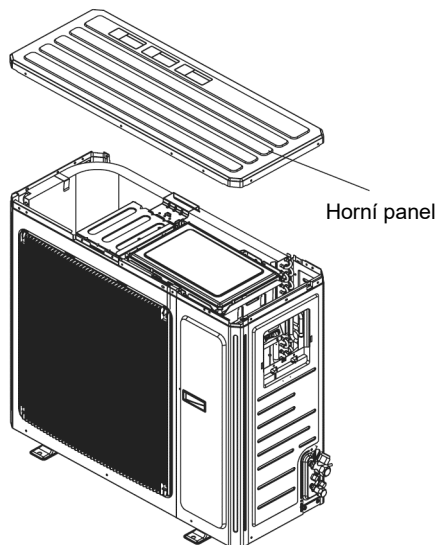
1. Odmontujte držadlo.

Odšroubujte šrouby, které upevňují držadlo a kryt ventilů, a vytáhněte a vyjměte držadlo a kryt ventilů směrem nahoru.



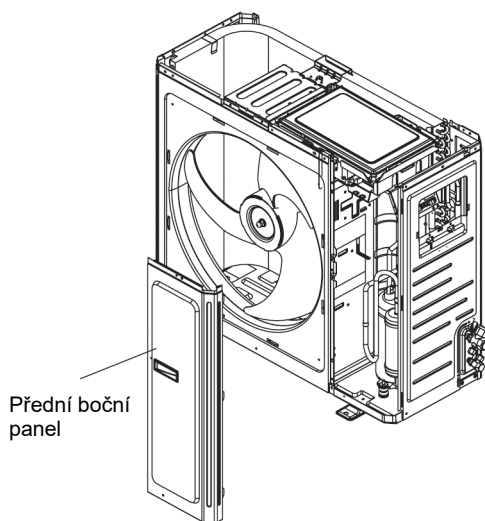
2. Odmontujte horní panel.

Odšroubujte šrouby, které spojují horní panel s předním panelem a levou a pravou bočnicí, a pak vyjměte horní panel.



3. Odmontujte přední boční panel.

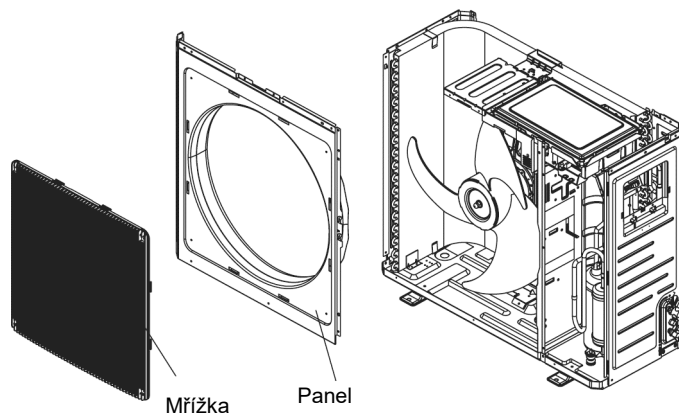
Odšroubujte šrouby, které spojují přední boční panel s šasi. Vyjměte přední boční panel.



4. Odmontujte mřížku a panel

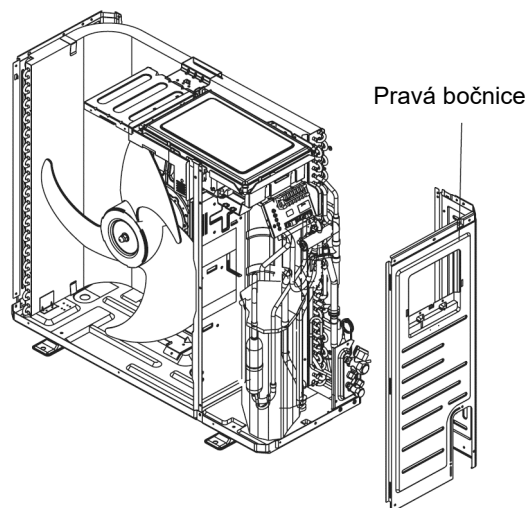
Odšroubujte šrouby, které spojují mřížku a panel, a pak vyjměte mřížku.

Odšroubujte šrouby, které spojují panel, šasi a držák motoru, a pak vyjměte panel.



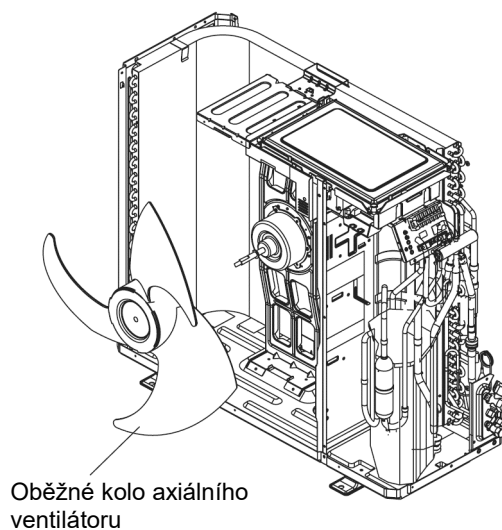
5. Odmontujte pravou bočnici.

Odšroubujte šrouby, které připojují pravou bočnici k šasi, držáku ventilu a kondenzátoru, a pak vyjměte pravou bočnici.



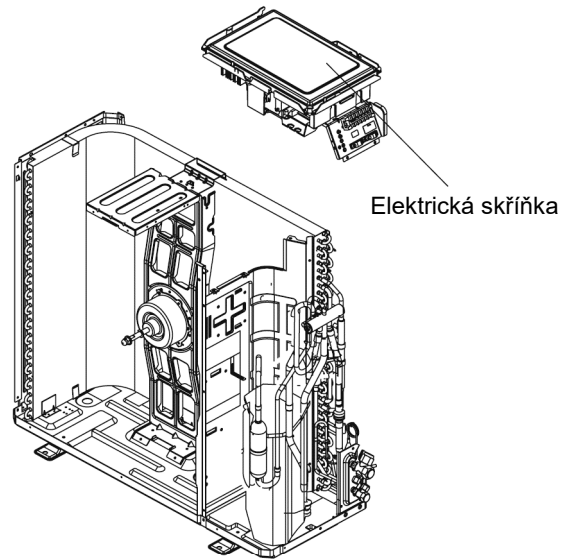
6. Odmontujte oběžné kolo axiálního ventilátoru

Odšroubujte matice, které upevňují oběžné kolo s lopatkami axiálního ventilátoru, a pak vyjměte oběžné kolo.

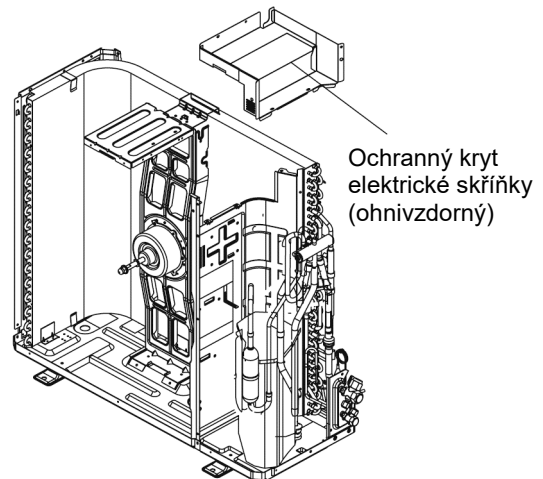


7. Odmontujte elektrickou skříňku.

Odšroubujte šrouby na elektrické skříňce, přestřihněte vazací pásek nůžkami nebo kleštěmi, vytáhněte konektor a pak vyjměte elektrickou skříňku směrem nahoru.

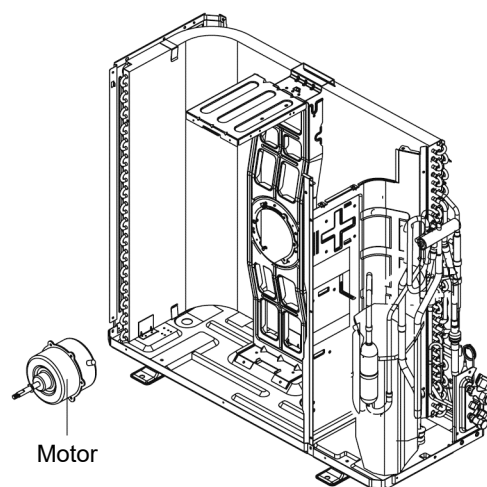


Odšroubujte šrouby na ochranném krytu elektrické skříňky a pak vyjměte ochranný kryt elektrické skříňky.



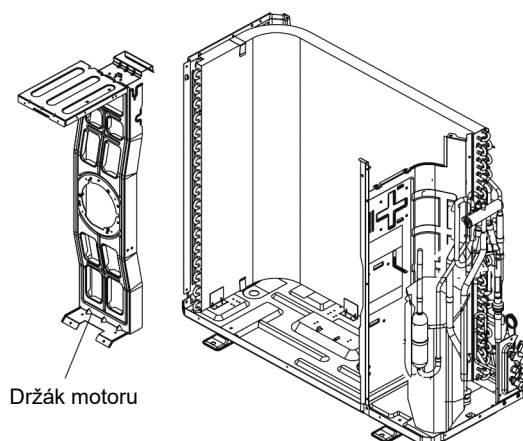
8. Odmontujte motor.

Odšroubujte šrouby, které upevní motor, vytáhněte konektor přívodního kabelu a pak vyjměte motor.



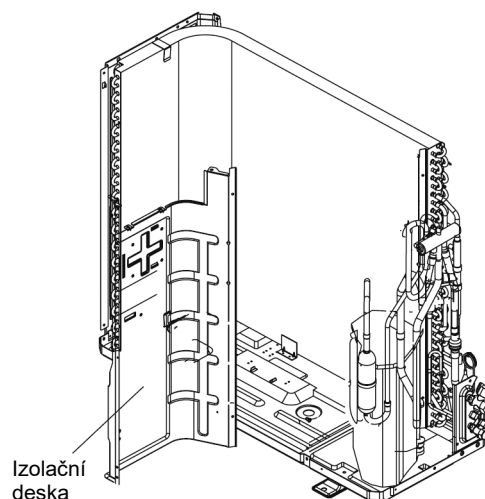
9. Odmontujte držák motoru.

Odšroubujte šrouby, které upevňují držák motoru, vytáhněte držák nahoru a pak jej vyjměte.



10. Odmontujte izolační desku.

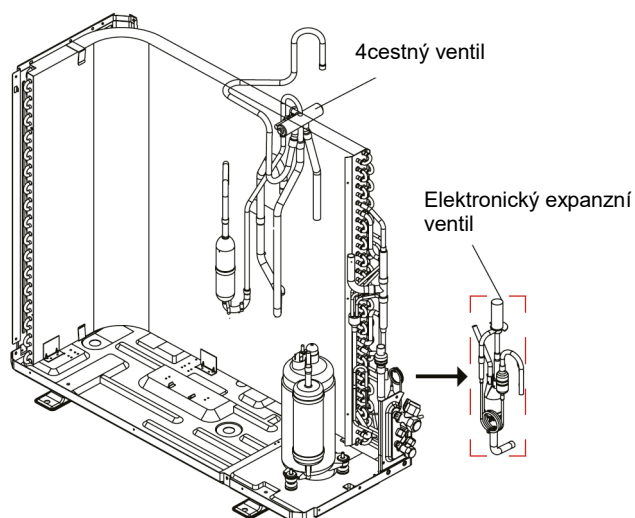
Odšroubujte šrouby, které spojují izolační desku s koncovou deskou kondenzátoru a šasi, a pak vyjměte izolační desku.



11. Odmontujte 4cestný ventil a elektronický expanzní ventil.

Odpájejte trubky mezi kompresorem, kondenzátorem, ventilem plynu a ventilem kapaliny, a pak vyjměte 4cestný ventil. (Poznámka: Před odpájením odčerpajte všechno chladivo.)

Rozpájejte spoj elektronického expanzního ventilu a výstupní trubky kondenzátoru. Pak vyjměte elektronický expanzní ventil. Dávejte pozor, abyste elektronický expanzní ventil při rozpájení spoje nezablokovali. (Poznámka: Před rozpájením odčerpajte všechno chladivo.)

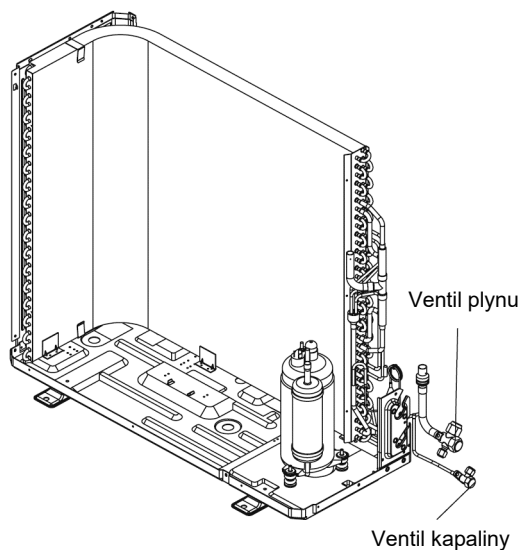


12. Odmontujte ventil plynu a ventil kapaliny.

Odšroubujte 2 šrouby, které upevňují blok ventilů. Rozpájejte pájený spoj mezi ventilem plynu a trubicí přívodu plynu a pak vyjměte ventil plynu.

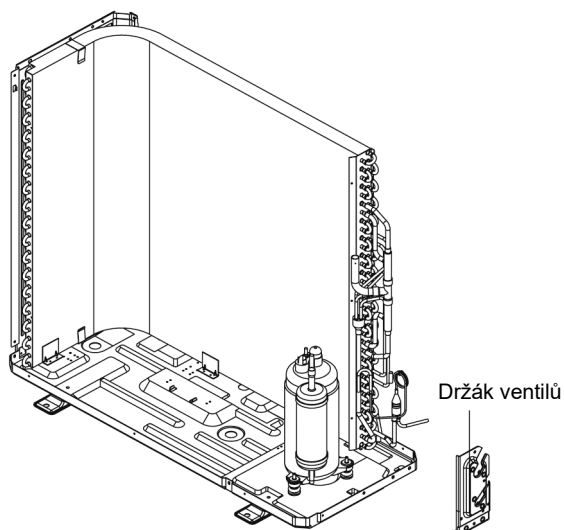
(Poznámka: Před touto operací musí být odčerpáno všechno chladivo. Při odpájení pájeného spoje zabalte celý ventil plynu do mokré utěrky, aby se ventil vlivem vysoké teploty nepoškodil.)

Rozpájejte pájený spoj mezi ventilem kapaliny a připojovací trubicí ventilu kapaliny a pak vyjměte ventil kapaliny.



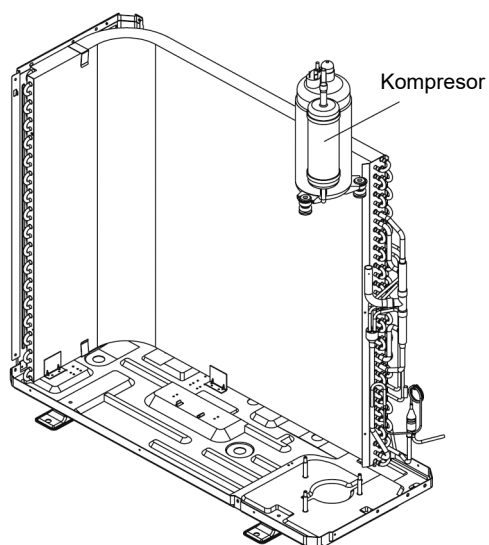
13. Odmontujte držák ventilů.

Odšroubujte šrouby, které upevňují držák ventilů k šasi, pak vyjměte držák ventilů.



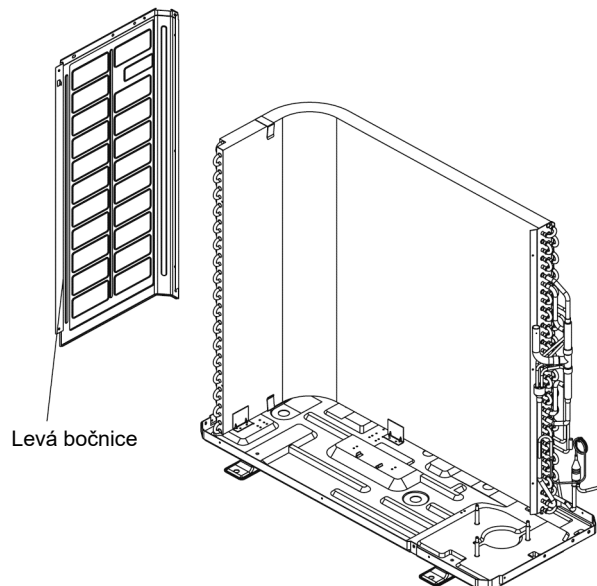
14. Odmontujte kompresor.

Odšroubujte 3 matice na nožkách kompresoru a pak vyjměte kompresor.



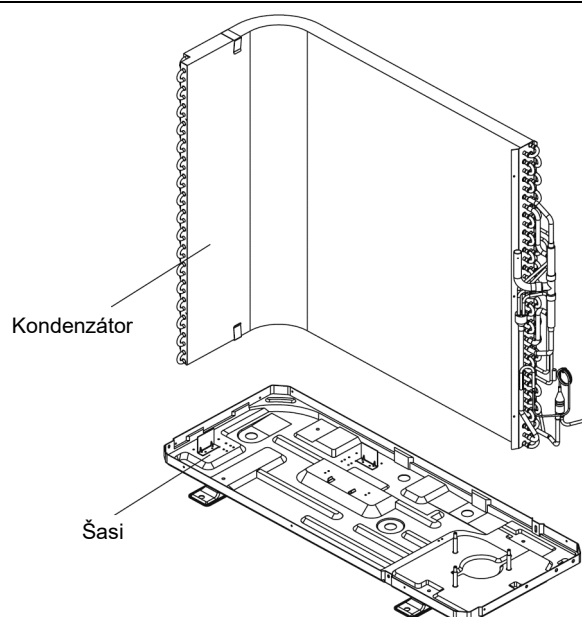
15. Odmontujte levou bočnici.

Odšroubujte šrouby, které připojují levou boční desku k šasi, a pak vyjměte levou boční desku.



16. Odmontujte šasi a kondenzátor.

Vytáhněte kondenzátor nahoru, abyste jej oddělili od šasi.



Dodatky

Dodatek 1: Převodní tabulka stupňů Celsia a Fahrenheita

Vzorec pro převod mezi stupni Fahrenheita a stupně Celsia: $T_F = T_C \times 1,8 + 32$

Nastavená teplota

Zobrazení teploty Fahrenheita (°F)	Fahrenheit (°F)	Celsius (°C)	Zobrazení teploty Fahrenheita (°F)	Fahrenheit (°F)	Celsius (°C)	Zobrazení teploty Fahrenheita (°F)	Fahrenheit (°F)	Celsius (°C)
61	60,8	16	69/70	69,8	21	78/79	78,8	26
62/63	62,6	17	71/72	71,6	22	80/81	80,6	27
64/65	64,4	18	73/74	73,4	23	82/83	82,4	28
66/67	66,2	19	75/76	75,2	24	84/85	84,2	29
68	68	20	77	77	25	86	86	30

Okolní teplota

Zobrazení teploty Fahrenheita (°F)	Fahrenheit (°F)	Celsius (°C)	Zobrazení teploty Fahrenheita (°F)	Fahrenheit (°F)	Celsius (°C)	Zobrazení teploty Fahrenheita (°F)	Fahrenheit (°F)	Celsius (°C)
32/33	32	0	55/56	55,4	13	79/80	78,8	26
34/35	33,8	1	57/58	57,2	14	81	80,6	27
36	35,6	2	59/60	59	15	82/83	82,4	28
37/38	37,4	3	61/62	60,8	16	84/85	84,2	29
39/40	39,2	4	63	62,6	17	86/87	86	30
41/42	41	5	64/65	64,4	18	88/89	87,8	31
43/44	42,8	6	66/67	66,2	19	90	89,6	32
45	44,6	7	68/69	68	20	91/92	91,4	33
46/47	46,4	8	70/71	69,8	21	93/94	93,2	34
48/49	48,2	9	72	71,6	22	95/96	95	35
50/51	50	10	73/74	73,4	23	97/98	96,8	36
52/53	51,8	11	75/76	75,2	24	99	98,6	37
54	53,6	12	77/78	77	25			

Dodatek 2: Konfigurace propojovacích trubek

- Standardní délka propojovací trubky:
5 m, 7,5 m, 8 m
- Minimální délka propojovací trubky.
U jednotky se standardní délkou propojovací trubky 5 m není minimální délka propojovací trubky nijak omezena. U jednotky se standardní délkou propojovací trubky 7,5 m a 8 m je minimální délka propojovací trubky 3 m.
- Maximální délka a výškový rozdíl propojovací trubky (viz tabulka).
- Dodatečné množství oleje do chladiva a chladiva, potřebné při prodloužení propojovací trubky:
 - Při prodloužení propojovací trubky o 10 m nad standardní délku byste měli přidat 5 ml oleje do chladiva na každých dodatečných 5 m propojovací trubky.
 - Výpočet dodatečného množství chladiva (na základě délky trubky kapaliny):
 - Když délka propojovací trubky přesáhne 5 m, přidejte chladivo podle prodloužené délky trubky kapaliny. Dodatečné množství chladiva se liší podle průměru trubky kapaliny (viz následující tabulka).
 - Dodatečné množství chladiva = prodloužená délka trubky kapaliny × dodatečné množství chladiva na jeden metr.

Tabulka dodatečného množství chladiva R32

Průměr propojovací trubky		Ventil venkovní jednotky	
Trubka kapaliny	Trubka plynu	Model jen pro chlazení (g/m)	Model pro chlazení/ topení (g/m)
Ø6	Ø9,5 nebo Ø12	12	16
Ø6 nebo Ø9,5	Ø16 nebo Ø19	12	40
Ø12	Ø19 nebo Ø22,2	24	96
Ø16	Ø25,4 nebo Ø31,8	48	96
Ø19	–	200	200
Ø22,2	–	280	280

Poznámka: Dodatečné množství chladiva uvedené v tabulce je doporučená hodnota, ne povinná.

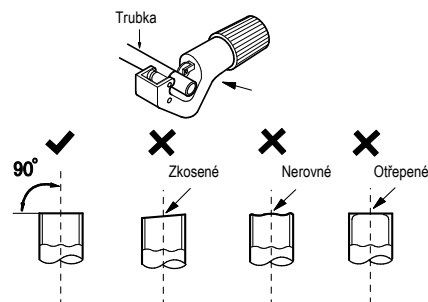
Dodatek 3: Rozšíření hrdla trubek

Poznámka

Hlavní příčinou úniku chladiva bývá chyba při rozšiřování hrdla trubek. Provádějte rozšiřování hrdla trubek správně podle následujícího postupu.

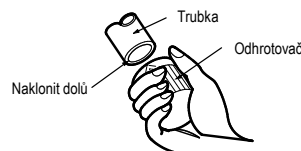
1. Nařežte trubky

- Změřte vzdálenost mezi vnitřní a venkovní jednotkou.
- Nařežte trubky na potřebnou délku pomocí řezače trubek



2. Odstraňte ořepky

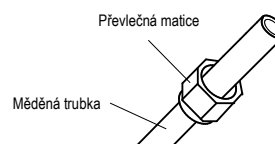
- Odstraňte ořepky odhrotovačem a dbejte na to, aby se ořepky nedostaly dovnitř trubky.



3. Navlečte na trubku vhodnou izolaci.

4. Nasadte spojovací matici

- Vezměte převlečné matice z přípojovací trubky vnitřní jednotky a z ventilu venkovní jednotky a navlečte je na trubku.

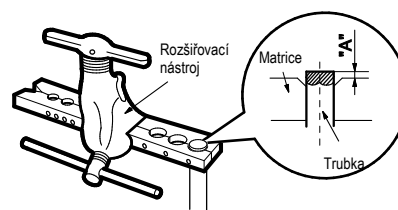


5. Rozšiřte hrdlo trubky

Rozšiřte konec trubky pomocí rozšiřovacího nástroje (sedlovačka, pertlovačka).

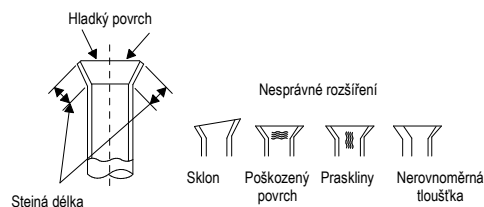
Rozměr „A“ se liší podle průměru trubky (viz následující tabulka)

Vnější průměr (mm)	A (mm)	
	Max.	Min
Ø6 – 6,35 (1/4")	1,3	0,7
Ø9,52 (3/8")	1,6	1,0
Ø12 – 12,70 (1/2")	1,8	1,0
Ø16 – 15,88 (5/8")	2,4	2,2



6. Proveďte kontrolu

- Zkontrolujte kvalitu rozšíření hrdla trubky. Pokud se vyskytne nějaká vada, rozšiřte hrdlo trubky znovu podle výše uvedených kroků.



Dodatek 4: Tabulka odporu snímače teploty

Tabulka odporu snímače okolní teploty pro vnitřní a venkovní jednotku (15K)

Teplota (°C)	Odpor (kΩ)	Teplota (°C)	Odpor (kΩ)	Teplota (°C)	Odpor (kΩ)	Teplota (°C)	Odpor (kΩ)
-19	138,1	20	18,75	59	3,848	98	1,071
-18	128,6	21	17,93	60	3,711	99	1,039
-17	121,6	22	17,14	61	3,579	100	1,009
-16	115	23	16,39	62	3,454	101	0,98
-15	108,7	24	15,68	63	3,333	102	0,952
-14	102,9	25	15	64	3,217	103	0,925
-13	97,4	26	14,36	65	3,105	104	0,898
-12	92,22	27	13,74	66	2,998	105	0,873
-11	87,35	28	13,16	67	2,896	106	0,848
-10	82,75	29	12,6	68	2,797	107	0,825
-9	78,43	30	12,07	69	2,702	108	0,802
-8	74,35	31	11,57	70	2,611	109	0,779
-7	70,5	32	11,09	71	2,523	110	0,758
-6	66,88	33	10,63	72	2,439	111	0,737
-5	63,46	34	10,2	73	2,358	112	0,717
-4	60,23	35	9,779	74	2,28	113	0,697
-3	57,18	36	9,382	75	2,206	114	0,678
-2	54,31	37	9,003	76	2,133	115	0,66
-1	51,59	38	8,642	77	2,064	116	0,642
0	49,02	39	8,297	78	1,997	117	0,625
1	46,6	40	7,967	79	1,933	118	0,608
2	44,31	41	7,653	80	1,871	119	0,592
3	42,14	42	7,352	81	1,811	120	0,577
4	40,09	43	7,065	82	1,754	121	0,561
5	38,15	44	6,791	83	1,699	122	0,547
6	36,32	45	6,529	84	1,645	123	0,532
7	34,58	46	6,278	85	1,594	124	0,519
8	32,94	47	6,038	86	1,544	125	0,505
9	31,38	48	5,809	87	1,497	126	0,492
10	29,9	49	5,589	88	1,451	127	0,48
11	28,51	50	5,379	89	1,408	128	0,467
12	27,18	51	5,197	90	1,363	129	0,456
13	25,92	52	4,986	91	1,322	130	0,444
14	24,73	53	4,802	92	1,282	131	0,433
15	23,6	54	4,625	93	1,244	132	0,422
16	22,53	55	4,456	94	1,207	133	0,412
17	21,51	56	4,294	95	1,171	134	0,401
18	20,54	57	4,139	96	1,136	135	0,391
19	19,63	58	3,99	97	1,103	136	0,382

Tabulka odporu snímače teploty výměníku pro vnitřní a venkovní jednotku (20K)

Teplota (°C)	Odpor (kΩ)	Teplota (°C)	Odpor (kΩ)	Teplota (°C)	Odpor (kΩ)	Teplota (°C)	Odpor (kΩ)
-19	181,4	20	25,01	59	5,13	98	1,427
-18	171,4	21	23,9	60	4,948	99	1,386
-17	162,1	22	22,85	61	4,773	100	1,346
-16	153,3	23	21,85	62	4,605	101	1,307
-15	145	24	20,9	63	4,443	102	1,269
-14	137,2	25	20	64	4,289	103	1,233
-13	129,9	26	19,14	65	4,14	104	1,198
-12	123	27	18,13	66	3,998	105	1,164
-11	116,5	28	17,55	67	3,861	106	1,131
-10	110,3	29	16,8	68	3,729	107	1,099
-9	104,6	30	16,1	69	3,603	108	1,069
-8	99,13	31	15,43	70	3,481	109	1,039
-7	94	32	14,79	71	3,364	110	1,01
-6	89,17	33	14,18	72	3,252	111	0,983
-5	84,61	34	13,59	73	3,144	112	0,956
-4	80,31	35	13,04	74	3,04	113	0,93
-3	76,24	36	12,51	75	2,94	114	0,904
-2	72,41	37	12	76	2,844	115	0,88
-1	68,79	38	11,52	77	2,752	116	0,856
0	65,37	39	11,06	78	2,663	117	0,833
1	62,13	40	10,62	79	2,577	118	0,811
2	59,08	41	10,2	80	2,495	119	0,77
3	56,19	42	9,803	81	2,415	120	0,769
4	53,46	43	9,42	82	2,339	121	0,746
5	50,87	44	9,054	83	2,265	122	0,729
6	48,42	45	8,705	84	2,194	123	0,71
7	46,11	46	8,37	85	2,125	124	0,692
8	43,92	47	8,051	86	2,059	125	0,674
9	41,84	48	7,745	87	1,996	126	0,658
10	39,87	49	7,453	88	1,934	127	0,64
11	38,01	50	7,173	89	1,875	128	0,623
12	36,24	51	6,905	90	1,818	129	0,607
13	34,57	52	6,648	91	1,736	130	0,592
14	32,98	53	6,403	92	1,71	131	0,577
15	31,47	54	6,167	93	1,658	132	0,563
16	30,04	55	5,942	94	1,609	133	0,549
17	28,68	56	5,726	95	1,561	134	0,535
18	27,39	57	5,519	96	1,515	135	0,521
19	26,17	58	5,32	97	1,47	136	0,509

Tabulka odporu snimače teploty na výtlaku kompresoru venkovní jednotky (50K)

Teplota (°C)	Odpor (kΩ)	Teplota (°C)	Odpor (kΩ)	Teplota (°C)	Odpor (kΩ)	Teplota (°C)	Odpor (kΩ)
-29	853,5	10	98	49	18,34	88	4,75
-28	799,8	11	93,42	50	17,65	89	4,61
-27	750	12	89,07	51	16,99	90	4,47
-26	703,8	13	84,95	52	16,36	91	4,33
-25	660,8	14	81,05	53	15,75	92	4,20
-24	620,8	15	77,35	54	15,17	93	4,08
-23	580,6	16	73,83	55	14,62	94	3,96
-22	548,9	17	70,5	56	14,09	95	3,84
-21	516,6	18	67,34	57	13,58	96	3,73
-20	486,5	19	64,33	58	13,09	97	3,62
-19	458,3	20	61,48	59	12,62	98	3,51
-18	432	21	58,77	60	12,17	99	3,41
-17	407,4	22	56,19	61	11,74	100	3,32
-16	384,5	23	53,74	62	11,32	101	3,22
-15	362,9	24	51,41	63	10,93	102	3,13
-14	342,8	25	49,19	64	10,54	103	3,04
-13	323,9	26	47,08	65	10,18	104	2,96
-12	306,2	27	45,07	66	9,827	105	2,87
-11	289,6	28	43,16	67	9,489	106	2,79
-10	274	29	41,34	68	9,165	107	2,72
-9	259,3	30	39,61	69	8,854	108	2,64
-8	245,6	31	37,96	70	8,555	109	2,57
-7	232,6	32	36,38	71	8,268	110	2,50
-6	220,5	33	34,88	72	7,991	111	2,43
-5	209	34	33,45	73	7,726	112	2,37
-4	198,3	35	32,09	74	7,47	113	2,30
-3	199,1	36	30,79	75	7,224	114	2,24
-2	178,5	37	29,54	76	6,998	115	2,18
-1	169,5	38	28,36	77	6,761	116	2,12
0	161	39	27,23	78	6,542	117	2,07
1	153	40	26,15	79	6,331	118	2,02
2	145,4	41	25,11	80	6,129	119	1,96
3	138,3	42	24,13	81	5,933	120	1,91
4	131,5	43	23,19	82	5,746	121	1,86
5	125,1	44	22,29	83	5,565	122	1,82
6	119,1	45	21,43	84	5,39	123	1,77
7	113,4	46	20,6	85	5,222	124	1,73
8	108	47	19,81	86	5,06	125	1,68
9	102,8	48	19,06	87	4,904	126	1,64

Poznámka: Výše uvedené hodnoty jsou pouze orientační.

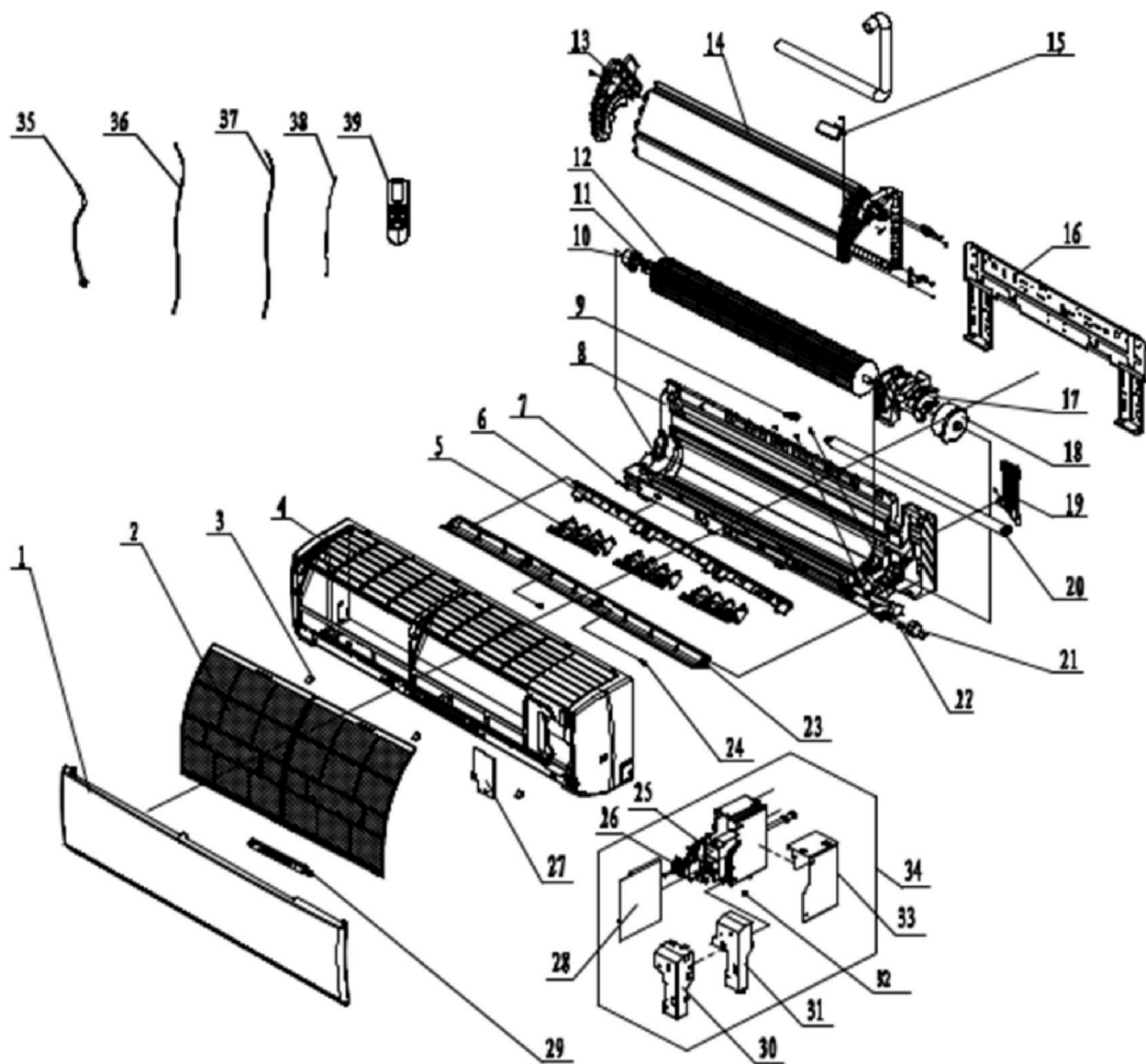
KATALOG DÍLŮ

SPECTRUM PLUS SERIES

ASH-24BIS2/B



ASH-24BIS2/W – Vnitřní jednotka



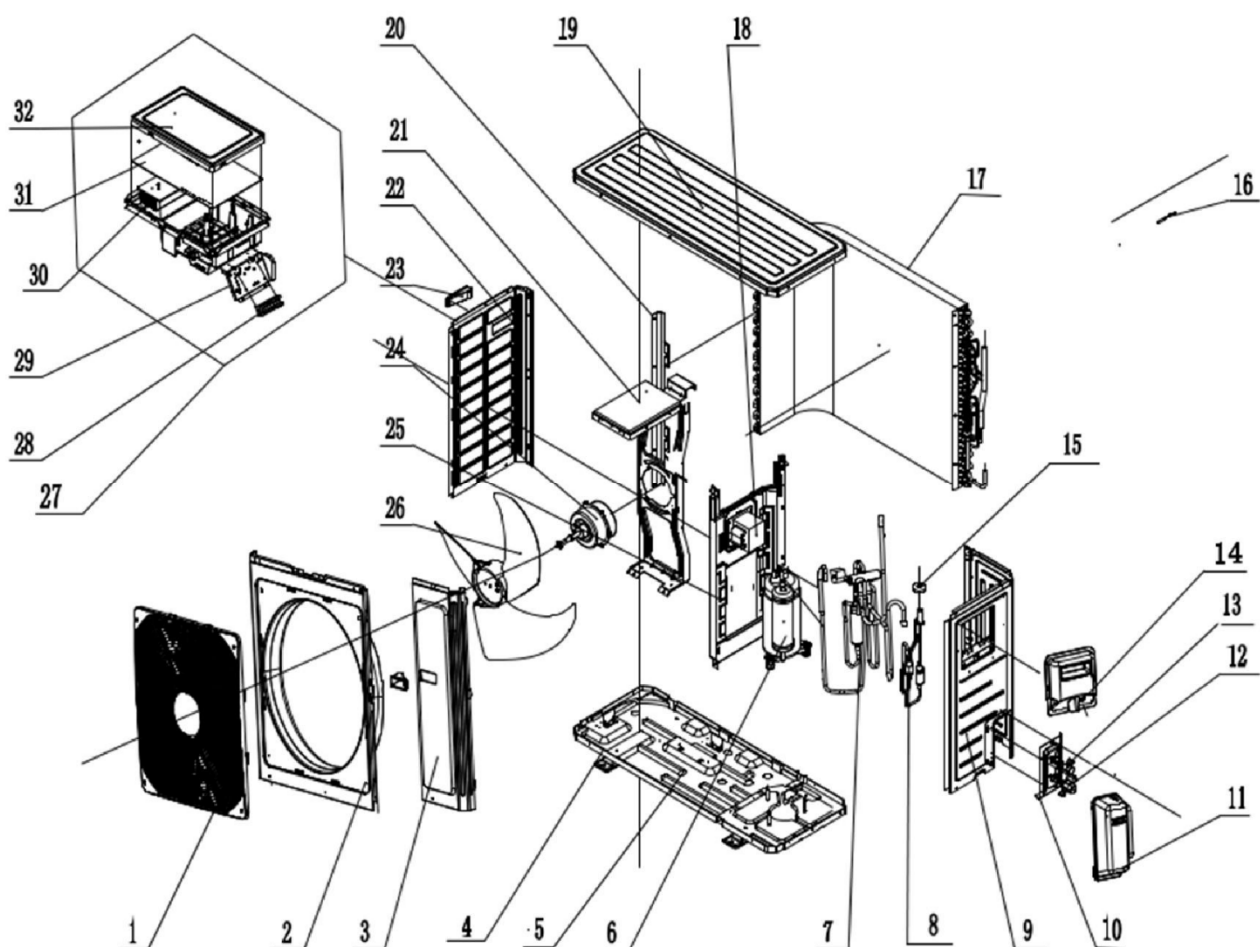
Č.	Popis	Kód dílu	Poznámka	Množství	Kód ceny
MODEL: ASH-24BIS2/W – Nástěnná jednotka: Vnitřní					
1	Přední panel	000003000093_L41423		1	–
2	Filtr	1101200703		2	AD
3	Kryt šroubu	22242191		3	AB
4	Blok přední skříně	00000200064		1	AU
5	Lamela pro směrování vzduchu	10512744		1	AB
6	Šroubovice	26112384		1	AF
7	Levé pouzdro osy	10512037		1	AB
8	Blok zadní skříně	00000100170		1	AX
9	Pryžový uzávěr (odtoková vanička)	76712012		1	AC
10	Pouzdro ložiska	26152025		1	AC
11	O-kroužek ložiska	76512051		1	AC
12	Tangenciální ventilátor	10352057		1	AP
13	Držák výparníku	24212178		1	AE
14	Výparník	011001000095		1	BK
15	Generátor iontů	1114001602		1	AP
16	Rám pro montáž na zeď	01252229		1	AK
17	Přítlačná deska motoru	26112515		1	AE
18	Motor ventilátoru	15012136		1	BC
19	Úchytka připojovací trubky	26112514		1	AB
20	Odtoková hadice	0523001405		1	AD
21	Krokový motor	1521240210		1	AG
22	Klíkový hřídel	73012005		1	AB
23	Lamela pro směrování vzduchu	10512503		1	AM
24	Pouzdro osy	10542036		2	AB
25	Elektrická skříňka	2011221102		1	AL
26	Svorkovnice	42011233		1	AE
27	Kryt elektrické skříňky 2	2011221001		1	AD
28	Hlavní deska	300002000858		1	AZ
29	Deska displeje	300001000095		1	AR
30	Stínící kryt elektrické skříňky	01592176		1	AD
31	Kryt elektrické skříňky	2011220901		1	AD
32	Propojovací můstek	4202021908		1	AA
33	Dolní stínící kryt elektrické skříňky	01592139		1	AD
34	Blok elektrické skříňky	100002004011		1	–
35	Napájecí kabel	–		0	–
36	Propojovací kabel	4002052317		1	AN
37	Propojovací kabel	–		0	–
38	Snímač teploty	3900031302		1	AE
39	Dálkový ovladač	305001000139_L41423		1	–
	Testovací deska	000409000001_L41423		1	–
	Držák dálkového ovladače	26150008			

Temperature Sensor

3900031302

Data mohou být bez upozornění změněna.

ASH-24BIS2/W – Venkovní jednotka



Č.	Popis	Kód dílu	Poznámka	Množství	Kód ceny
MODEL: ASH-24BIS2/W – Nástěnná jednotka: Venkovní					
1	Přední mřížka	22415011		1	AM
2	Přední panel	02200200001		1	AW
3	Přední bočnice	01305086P		1	AM
4	Šasi	017000000166P		1	AX
5	Elektrický ohřívač šasi	7651000411		1	AR
6	Kompresor a příslušenství	00105274		1	BR
7	Blok 4cestného ventilu	030152000260		1	AZ
8	Blok elektronického expanzního ventilu	030174000045		1	BA
9	Pravý boční kryt	0130504401P		1	AP
10	Držák ventilů	0170506101P		1	AH
11	Kryt ventilů	22245003		1	AE
12	Uzavírací ventil	0713517901		1	AR
13	Blok uzavíracího ventilu	07133934		1	AK
14	Velké držadlo	26235001		1	AG
15	Elektromagnet	4304000415		1	AS
16	Snímač teploty	3900030901		1	AH
17	Kondenzátor	011002000285		1	BW
18	Tlumivka	–		0	–
19	Horní kryt	000051000026		1	AR
20	Držák kondenzátoru	01175092		1	AF
21	Držák motoru	017012000015		1	AT
22	Levá bočnice	01305043P		1	AP
23	Levé držadlo	26235401		1	AB
24	Bezkartáčový DC motor	15010400000102		1	AZ
25	Přepáčka	017021000067		1	AP
26	Axiální ventilátor	10335013		1	AP
27	Blok elektrické skříňky	100002000609		1	BP
28	Svorkovnice	422000060009		1	AG
29	Držák svorkovnice	01715016		1	AE
30	Chladič	4901521501		1	AR
31	Hlavní deska	300027000308		1	BM
32	Kryt elektrické skříňky	20125002		1	AK

Temperature Sensor

39000072 / 3900030901

EXV / Capillary

072009000019 / 072009000019

4-Way Valve

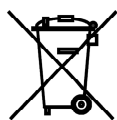
4300008201

4-Way Valve Coil

4300040045

Data mohou být bez upozornění změněna.

ZPĚTNÝ ODBĚR ELEKTROODPADU



Uvedený symbol na výrobku nebo v průvodní dokumentaci znamená, že použité elektrické nebo elektronické výrobky nesmí být likvidovány společně s komunálním odpadem. Za účelem správné likvidace výrobku jej odevzdejte na určených sběrných místech, kde budou přijata zdarma. Správnou likvidací tohoto produktu pomůžete zachovat cenné přírodní zdroje a napomáháte prevenci potenciálních negativních dopadů na životní prostředí a lidské zdraví, což by mohly být důsledky nesprávné likvidace odpadů. Další podrobnosti si vyžádejte od místního úřadu nebo nejbližšího sběrného místa.

INFORMACE O CHLADICÍM PROSTŘEDKU

Toto zařízení obsahuje fluorované skleníkové plyny zahrnuté v Kjótském protokolu. Údržba a likvidace musí být provedena kvalifikovaným personálem.

Typ chladicího prostředku: R32

Množství chladicího prostředku: viz přístrojový štítek.

Hodnota GWP: 675 (1 kg R32 = 0,675 t CO₂ eq)

GWP = Global Warming Potential (potenciál globálního oteplování)



Zařízení je naplněno hořlavým chladivem R32

V případě problémů s kvalitou nebo jiných kontaktujte prosím místního prodejce nebo autorizované servisní středisko.

Tísňové volání - telefonní číslo: 112

VÝROBCE

SINCLAIR CORPORATION Ltd.

1-4 Argyll St.

London W1F 7LD

United Kingdom

www.sinclair-world.com

Zařízení bylo vyrobeno v Číně (Made in China).

ZÁSTUPCE

SINCLAIR EUROPE spol. s r.o.

Purkyňova 45

612 00 Brno

Česká republika

SERVISNÍ PODPORA

SINCLAIR Global Group s.r.o.

Purkyňova 45

612 00 Brno

Česká republika

Bezplatná infolinka: +420 800 100 285

www.sinclair-solutions.com

Obchod: info@sinclair-solutions.com, tel.: +420 541 590 140, fax: +420 541 590 124

Servis: servis@sinclair.cz, tel.: +420 541 590 150, fax: +420 541 590 153

Objednávky: brno-fakturace@sinclair.cz

