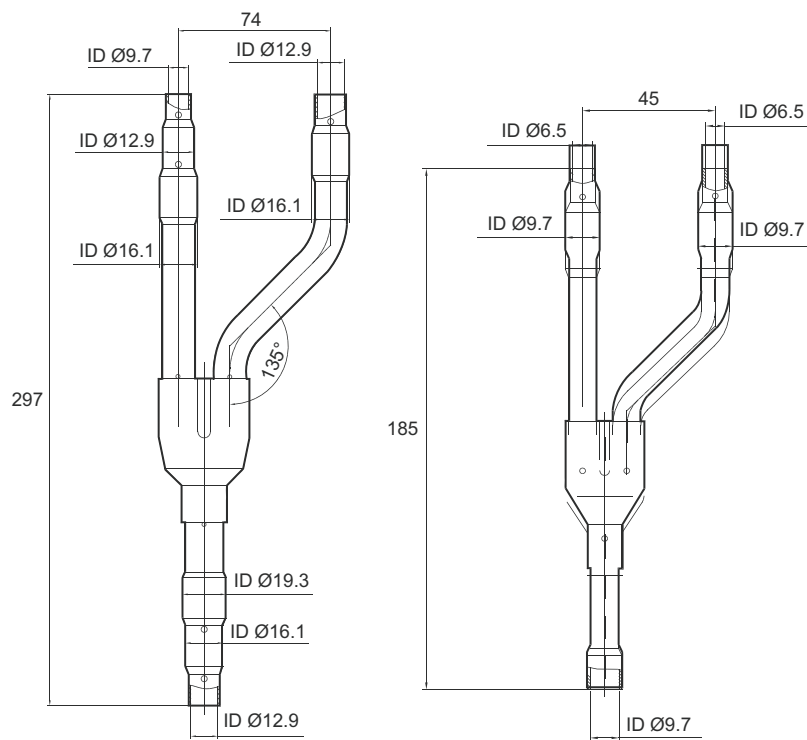
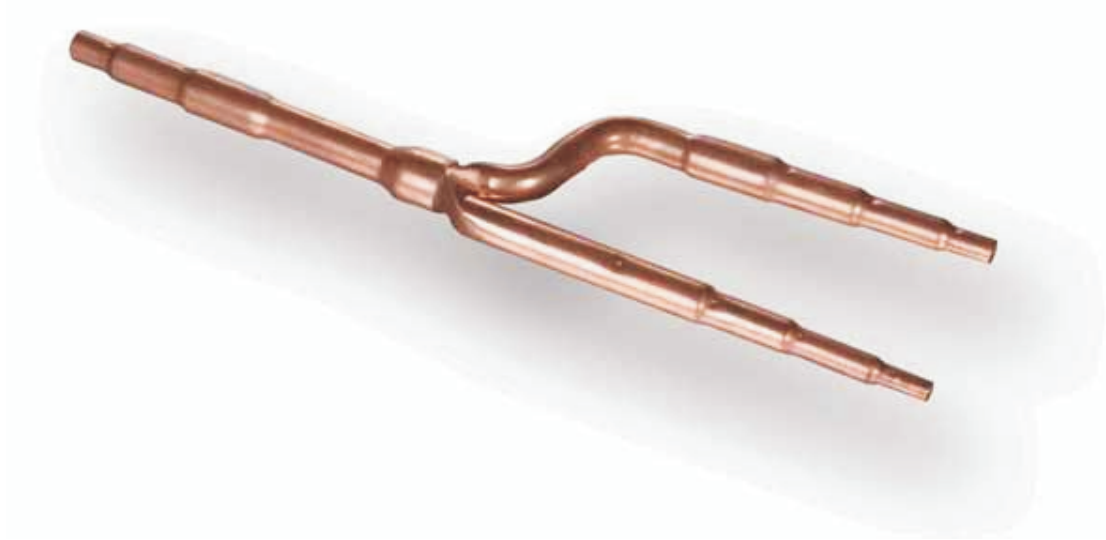


Refnet typu FQ01A/A

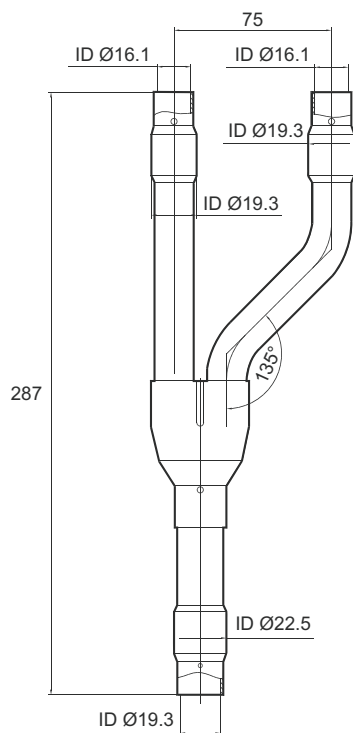


Sacia strana (plyn)

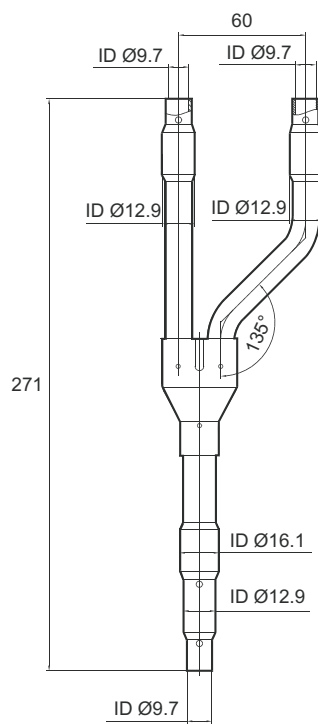
Tlačná strana (kvapalina)



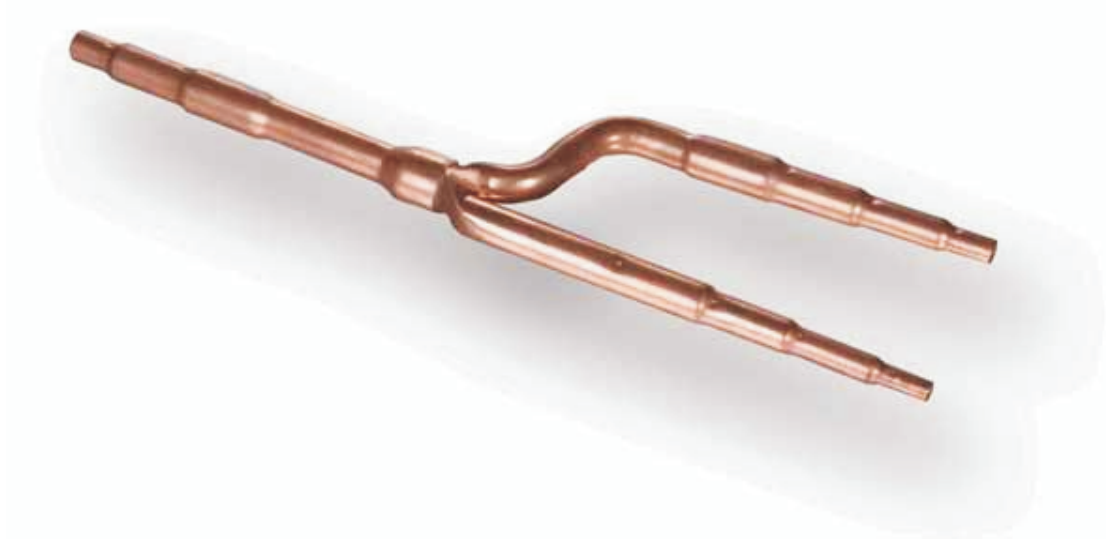
Refnet typu **FQ01B/A**



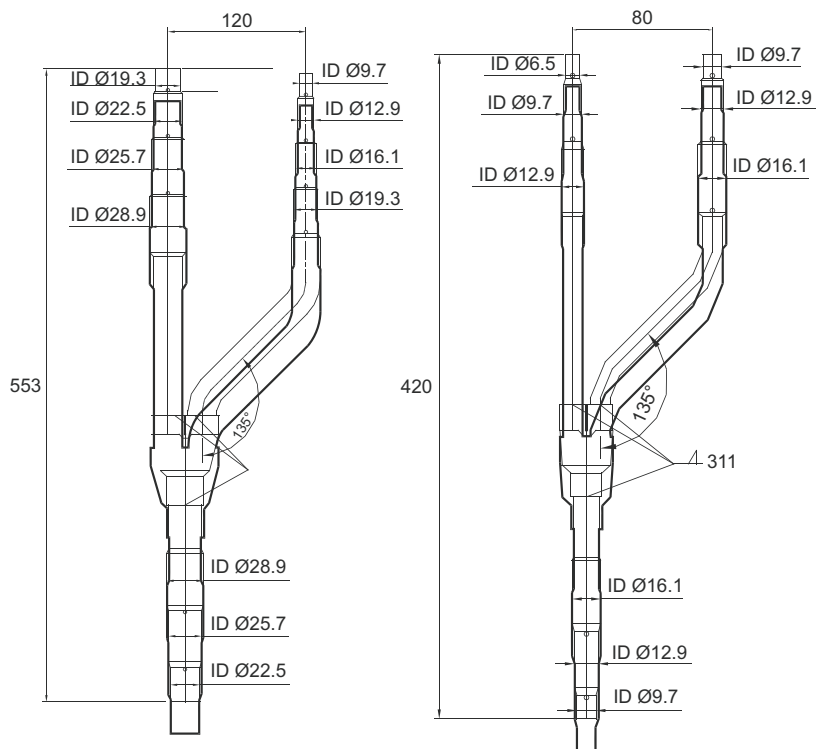
Sacia strana (plyn)



Tlačná strana (kvapalina)

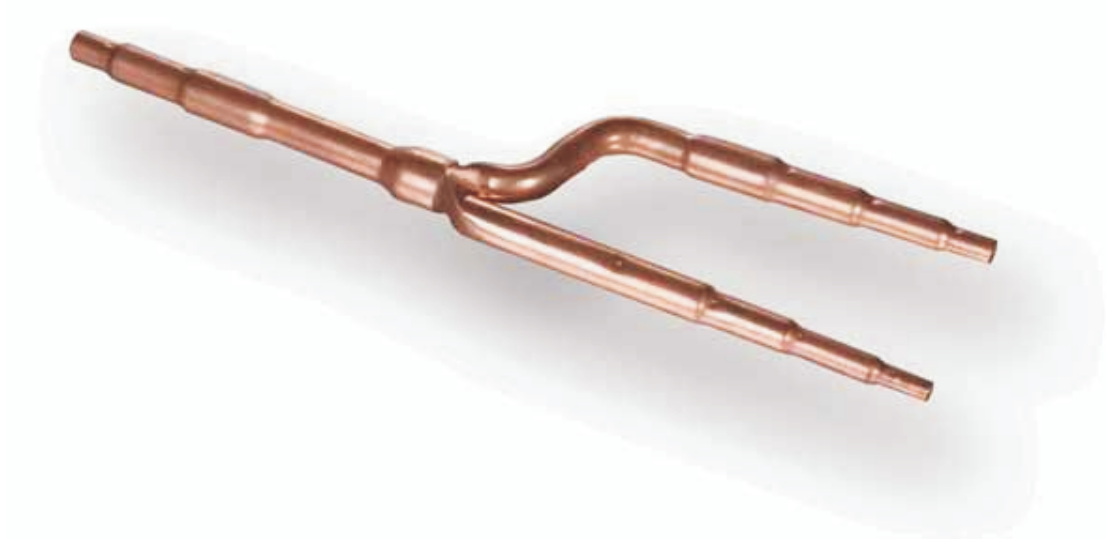


Refnet typu FQ02/A

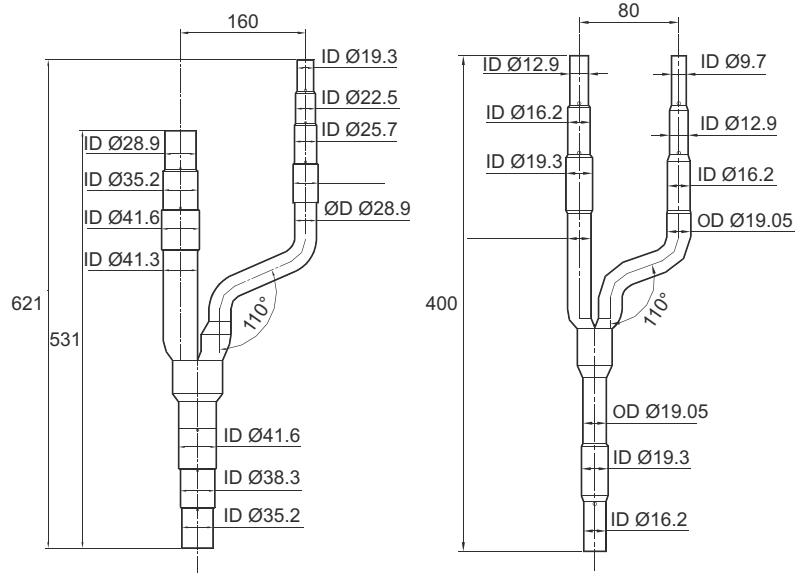


Sacia strana (plyn)

Tlačná strana (kvapalina)

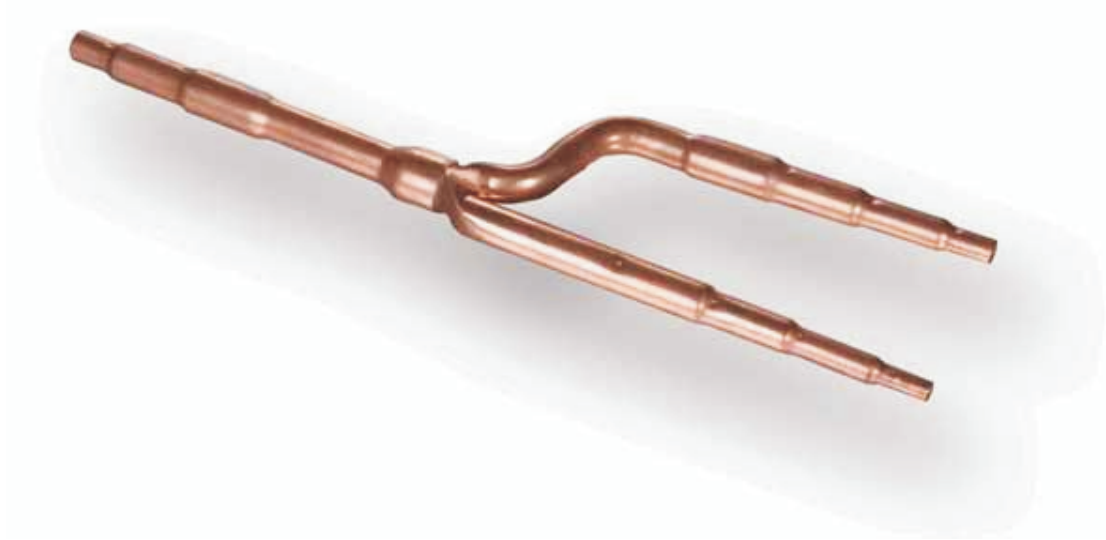


Refnet typu FQ03/A

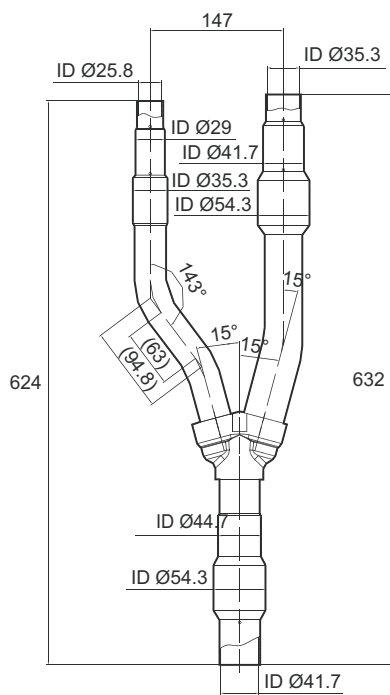


Sacia strana (plyn)

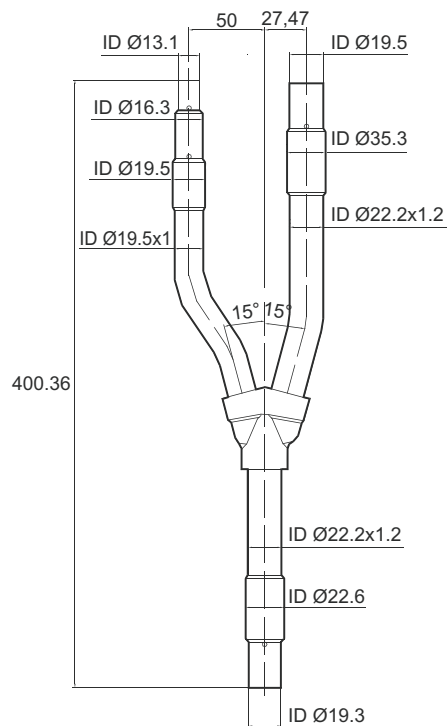
Tlačná strana (kvapalina)



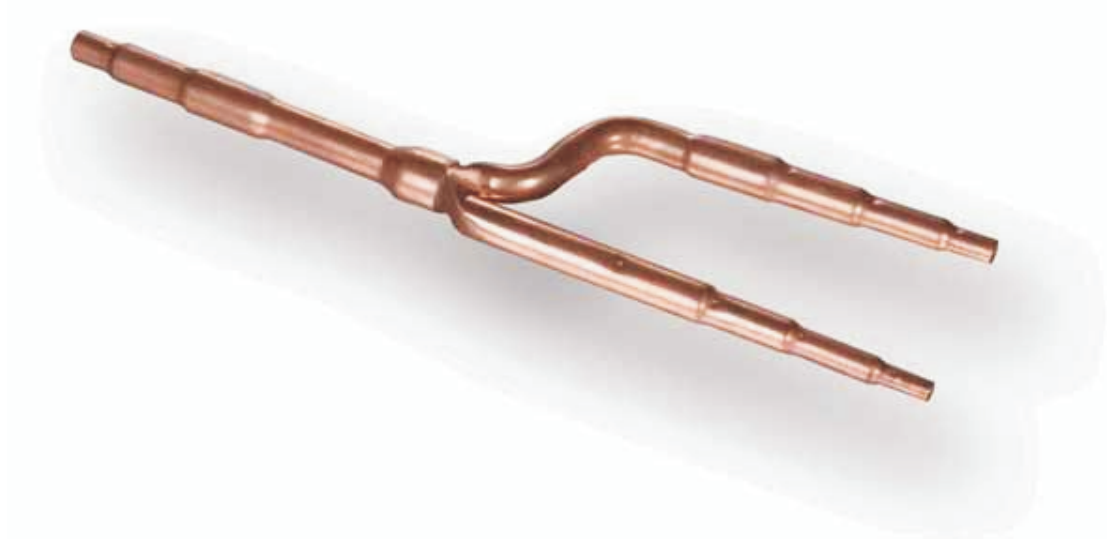
Refnet typu FQ04/A



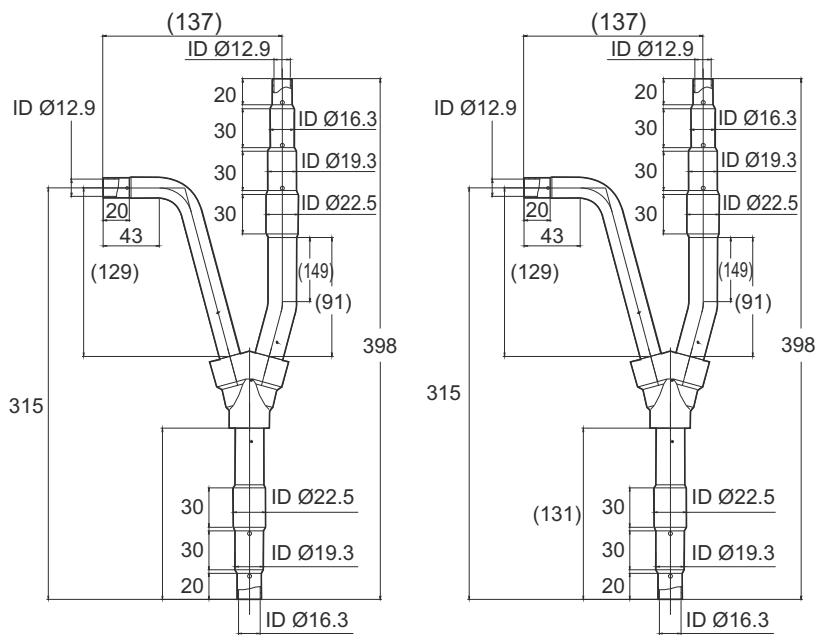
Sacia strana (plyn)



Tlačná strana (kvapalina)



Refnet typu **ML01/A** (na prepojenie vonkajších jednotiek)



Sacia strana (plyn)

Tlačná strana (kvapalina)