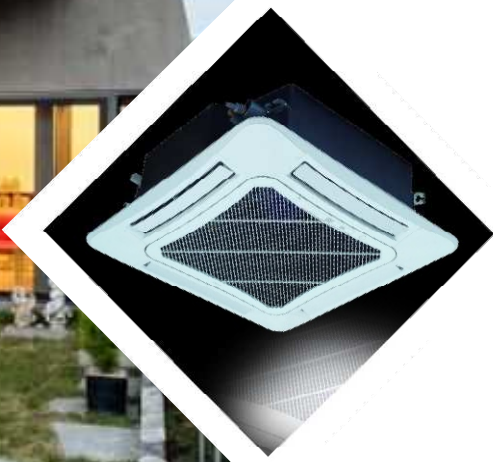




KATALÓG
REZIDENČNÝCH
KLIMATIZAČNÝCH
ZARIADENÍ

2020





REZIDENČNÉ KLIMATIZÁCIE GREE

Technologicky vyspelé klimatizácie GREE ponúkajú vysoký komfort pre užívateľa za priaznivé ceny. Technológia G10 je popredná svetová technológia DC inverterov. Poskytuje vysoký výkon a nízku spotrebu energie. Vybrané modely klimatizácií spĺňajú energetické hodnoty A+++.



FUNKCIE KLIMATIZÁCIÍ











Ikona	Popis	Ikona	Popis
	G10 inverter: Je patentovaná inveterová technológia GREE. Vyznačuje sa predovšetkým nízkou spotrebou energie, presnou reguláciou teploty a nízkou hlučnosťou zariadenia.		I Feel: Jednotka sa riadi senzorom teploty zabudovaným v diaľkovom ovládači, čo zvyšuje komfort pre užívateľa.
	2-stupňový kompresor: Konštrukcia vysoko-účinného kompresoru umožňuje prevádzku klimatizácie aj v extrémnych teplotách. Chladenie od -15°C až +53°C a vykurovanie od -30°C až 24°C.		Inteligentné rozmrazovanie: Je patentovaná technológia GREE. Jednotka je vybavená viacerými senzormi a rozmrazuje len keď je to nutné a na čas nevyhnutný na to nevyhnutný.
	Energetická trieda: Informuje užívateľa o spotrebe a hlavne úspore energie klimatizácie.		Hodiny a časovač: Diaľkový ovládač je vybavený hodinami, preto možno prevádzku jednotky časovo napláňovať.
	Základný ventilátor: Ventilátor vnútornej jednotky má tri základné stupne otáčok a ďalší stupeň pre režim turbo.		Vykurovanie pri nízkej teplote: Jednotka konštruovaná tak aby dokázala vykurovať aj pri nízkej vonkajšej teplote.
	Viac stupňový ventilátor: Ventilátor vnútornej jednotky má až päť základných stupňov otáčok, jeden stupeň pre tichý režim a ďalší stupeň pre režim turbo.		WiFi ovládanie: Jednotku možno pohodlne ovládať pomocou smartfónu alebo tabletu prostredníctvom WiFi siete.
	Automatické vertikálne žalúzie: Vnútrotná jednotka má horizontálne aj vertikálne žalúzie ovládané elektronicky pomocou servopohonov. Žalúzie majú viaceré možnosti nastavenia polohy, pre maximálny komfort.		Úsporný režim: Jednotka je skonštruovaná tak aby bola maximálne energeticky úsporná a tak šetrila financie užívateľa.
	Autodiagnostika: Jednotka automaticky vyhodnocuje stav a v prípade poruchy zobrazí kód na displeji, čo šetrí čas servisným technikom a teda aj financie užívateľa.		Kúrenie na 8°C: V prípade neprítomnosti možno jednotku nastaviť na nízkoenergetické vykurovanie, aby nedošlo k premrznutiu miestnosti.
	Automatická prevádzka: V automatike jednotka sama nastaví požadovanú teplotu v závislosti od okolitej teploty a podľa potreby buď vzduch vykúri alebo ochladí.		LED displej: Jednotka je vybavená displejom na ktorom sa zobrazujú nastavené hodnoty teploty alebo kód poruchy.
	Autoreštart: V prípade výpadku elektrickej energie a jej opätovnom obnovení sa jednotka reštartuje v rovnako nastavených parametroch, ako pred vypadnutím.		Podsvietenie: Jednotka má LCD displej zabudovaný pod čelným panelom, ktorý presvieti.
	Nástenný káblový ovládač: Jednotku možno pripojiť na káblový nástenný ovládač.		Spánok: Táto funkcia poskytuje maximálny komfort počas spánku, kedy jednotka automaticky upravuje teplotu a po určitom čase sa vypne.
	Deťská poisťka: Diaľkový infra ovládač možno zablokovať súčasným stlačením tlačidiel teploty (+/-), aby sa predišlo nechcenému ovládaniu klimatizácie.		Tichý: Jednotka je skonštruovaná tak aby bola jej prevádzka čo najtichšia a zapnutím tejto funkcie sa prepne na super tichý chod.
	Úsporný pohotovostný režim: Jednotka má v pohotovosti nízku spotrebu energie 1W resp. 3W, aby bola vždy pripravená na použitie a netreba ju tak odpájať z el. siete. !!!Táto funkcia je dostupná len pri vypnutí WiFi modulu!!!		Turbo: Okamžité vychladenie miestnosti, kedy sa jednotka zapne na maximálny výkon až pokiaľ nedosiahne požadovanú teplotu, potom sa prepne do normálu.
	Filter „Cold plasma“: Je vyšší stupeň filtrácie vzduchu pomocou ionizátoru, ktorý ničí škodlivé baktérie a nečistoty.		Prisávanie čerstvého vzduchu: Okrem upravenia teploty vzduchu v miestnosti sa tak dosiahne aj je okysličovanie čerstvým vzduchom bez nutnosti vetrania.
	Horúci štart: V režime vykurovania sa jednotka nezapína okamžite, ale až po dosiahnutí prevádzkovej teploty chladiva, čím sa zabráni nepríjemnému ofúkaniu užívateľa studeným vzduchom.		Komplexná ochrana: Jednotka je vybavená viacerými senzormi a autodiagnostickým systémom. Porucha sa zobrazuje duálne na LCD displeji a systémom LED diód. Dá sa pripojiť na servisný softvér.
	R410A: Je ekologické chladivo ktoré je ohľaduplné k životnému prostrediu. Chladivo má vysokú účinnosť a nízke emisie CO2.		Vstavané čerpadlo: Jednotka má zabudované originálne čerpadlo kondenzátu s výtlakom 1 meter.
	R32: Je ekologické chladivo ktoré je ešte viac ohľaduplné k životnému prostrediu. Chladivo má vysokú účinnosť a o 77% nižšie emisie CO2.		Elektrický ohrev vaničky a kompresoru: Chráni kompresor pred studeným štartom tak, že zohrieva vaničku oleja v kompresore a rozmrazuje vaničku kondenzátu aby dokázal odtekať z jednotky.
	4 smery prúdenia: Distribúcia vzduchu do štyroch smerov je účinnejšia, vychladenie je rovnomerné a dosahuje sa rýchlejšie.		
	360° prúdenia vzduchu: Distribúcia vzduchu je plynulo vedená po celom obvode jednotky a tak je dosiahnuté rovnomerne rozloženie teploty v miestnosti.		

FUNKCIE KLIMATIZÁCIÍ
















Ikona	Funkcia	BORA	LOMO	FAIRY	AMBER	U-CROWN	G-TECH	KONZO-LOVÁ	KAZETO-VÁ	POD-STROPNÁ	KANÁ-LOVÁ
	G10 Inverter	✗	✗	✗	✗	✗	✗	✗	✗	✗	✗
	Dvojstupňový kompresor					✗					
	Úsporný pohotovostný režim	✗	✗	✗	✗	✗	✗	✗	✗	✗	✗
	Základný ventilátor	✗	✗						✗	✗	✗
	Viacotáčkový ventilátor			✗	✗	✗	✗	✗			
	Automatické vertikál. žalúzie				✗	✗	✗				
	Autodiagnostika	✗	✗	✗	✗	✗	✗	✗	✗	✗	✗
	Automatická prevádzka	✗	✗	✗	✗	✗	✗	✗	✗	✗	✗
	Autoreštart	✗	✗	✗	✗	✗	✗	✗	✗	✗	✗
	Tichý režim				✗	✗	✗	✗	✗	✗	✗
	Spánkový režim	✗	✗	✗	✗	✗	✗	✗	✗	✗	✗
	Turbo režim	✗	✗	✗	✗	✗	✗	✗	✗	✗	✗
	Úspora energie	✗	✗	✗	✗	✗	✗	✗			
	WIFI ovládanie	✗	✗	✗	✗	✗	✗	✗	✗	✗	✗
	Nástenný káblový ovládač				✗		✗		✗	✗	✗
	El. ohrev komp. a vaničky		✗	✗	✗	✗	✗	✗	✗	✗	✗
	Chladivo R32	✗	✗	✗	✗	✗	✗	✗	✗	✗	✗
	Chladivo R410A					✗					
	Prisávanie čerstvého vzduchu										✗
	LED displej	✗	✗	✗	✗	✗	✗	✗	✗	✗	
	Temperovanie na 8°C	✗	✗	✗	✗	✗	✗	✗	✗	✗	✗
	Vykurovanie pri -30°C					✗					
	Vykurovanie pri -20°C		✗	✗	✗		✗	✗	✗	✗	✗
	Deťská zámok	✗	✗	✗	✗	✗	✗	✗	✗	✗	✗
	Komplexná ochrana								✗	✗	✗
	Rozmrazovanie	✗	✗	✗	✗	✗	✗	✗	✗	✗	✗
	I feel		✗	✗	✗	✗	✗	✗	✗	✗	✗
	Horúci štart	✗	✗	✗	✗	✗	✗	✗	✗	✗	✗
	24 hod časovač	✗	✗	✗	✗	✗	✗	✗	✗	✗	✗
	Ionizátor vzduchu	✗	✗	✗	✗	✗	✗	✗			
	Vstavané čerpadlo								✗		✗
	Energetická trieda	A++/A+	A++/A+	A++/A+	A+++/A++	A++/A++	A+++/A++	A++/A+	A++/A+	A++/A+	A++/A+

Poznámky: ✗ - infra ovládač a smart aplikácia, ✗ - ovládač nepodporuje, ale možné ovládať pomocou smart aplikácie, ✗ - dostupné len pri vypnutom WIFI module!, ✗ - objednáva sa samostatne za poplatok

PREHĽAD KLIMATIZÁCIÍ

MODEL		Chladiaci Výkon (kW)										
		2,5	3,5	4,6	5,3	6,5	7,0	8,5	10,0	12,1	13,4	16,0
	BORA	×	×	×		×						
	LOMO	×	×		×	×						
	FAIRY	×	×		×		×					
	AMBER	×	×		×		×					
	G-TECH	×	×									
	U-CROWN	×	×		×							
	KONZOLOVÁ	×	×		×							
	KAZETOVÁ		×		×		×	×	×	×	×	×
	PODSTROPNÁ		×		×		×	×	×	×	×	×
	KANÁLOVÁ		×		×		×	×	×	×	×	×

OVLÁDANIE

MODEL		YAW1F	YAN1F1	YAC1FB9	YAG1FB	YAU1FB	SAA1FB1	YAA1FB1	YAP1F6	XK	CE52-24	WIFI
												
	BORA	×										×
	LOMO		×									×
	FAIRY			×								×
	AMBER				×					×		×
	G-TECH					×				×		×
	U-CROWN						×					×
	KONZOLOVÁ							×				×
	KAZETOVÁ								×	×	×	×
	PODSTROPNÁ								×	×	×	×
	KANÁLOVÁ								×	×	×	×

Poznámky: × - štandard, ✗ - na objednávku



Klimatizácia série BORA má klasický dizajn bielej farby s uzavretým čelným panelom a podsvieteným displejom. Hlavnou výhodou sú malé rozmery vnútornej jednotky. Jednotka je vybavená základnými funkciami a ovládanie je možné aj cez zabudovaný WIFI modul. Najmodernejšia inverterová technológia G10 zabezpečuje energeticky úspornú prevádzku. Vyšší stupeň filtrácie zabezpečuje zabudovaný ionizátor vzduchu.

MODEL			GWH09AAB-K6DNA4A	GWH12AAB-K6DNA4A	GWH18AAD-K6DNA4B	GWH24AAD-K6DNA4A
Všeobecné informácie						
Výkon	chladenie	kW	2,50 (0,5-3,4)	3,20 (0,6-3,6)	4,60 (0,65-5,2)	6,16 (1,8-6,4)
	kúrenie	kW	2,80 (0,5-3,5)	3,40 (0,6-4,4)	5,20 (0,70-5,4)	6,40 (1,6-6,6)
Energetická trieda	chladenie	-	A++	A++	A++	A++
	kúrenie	-	A+	A+	A+	A+
SEER/SCOP		-	6,1/4,0	6,1/4,0	6,1/4,0	6,1/4,0
Tepelný rozsah	chladenie	°C	-15 až 43	-15 až 43	-15 až 43	-15 až 43
	kúrenie	°C	-15 až 24	-15 až 24	-15 až 24	-15 až 24
Napájanie		V-f-Hz	230-150	230-150	230-150	230-150
Príkon	chladenie	kW	0,78 (0,16-1,40)	1,00 (0,20-1,40)	1,40 (0,25-1,70)	1,76 (0,60-2,50)
	kúrenie	kW	0,78 (0,20-1,50)	0,94 (0,20-1,40)	1,40 (0,25-1,60)	1,86 (0,65-2,60)
Vnútorná jednotka			GWH09AAB-K6DNA4A/I	GWH12AAB-K6DNA4A/I	GWH18AAD-K6DNA4B/I	GWH24AAD-K6DNA4A/I
Prietok vzduchu		m ³ /h	300/430/500/550	290/440/480/550	520/610/720/850	520/610/720/850
Hlučnosť (akustický tlak)		dB	28/35/37/40	28/34/37/42	36/41/45/49	34/40/44/48
Odvlhčovanie		l/h	0,8	1,4	1,8	1,8
Výkon motora ventilátora		W	20	20	35	35
Komunikačný kábel		pc*mm ²	4x1,5	4x1,5	4x1,5	4x1,5
Hmotnosť netto / brutto		kg	8,5/9,5	8,5/9,5	13,5/16,5	13,5/16,5
Rozmer SxVxH		mm	773x250x185	773x250x185	970x300x225	970x300x225
Balenie SxVxH		mm	822X322X255	822X322X255	1020X369X295	1020X369X295
Vonkajšia jednotka			GWH09AAB-K6DNA3A/I	GWH12AAB-K6DNA3A/I	GWH18AAD-K6DNA1B/I	GWH24AAD-K6DNA1A/I
Kompresor	výrobca	-	gree	gree	gree	gree
	typ	-	rotačný	rotačný	rotačný	rotačný
Ventilátor	výkon	W	943	943	943	1410
	prietok	m ³ /h	1600	2200	2200	3200
Napájací kábel	výkon	W	30	30	30	60
	Istenie	A/pol	10B/1	10B/1	16B/1	16B/1
CU potrubie	Kvapalina	mm	Ø6 (1/4")	Ø6 (1/4")	Ø6 (1/4")	Ø6 (1/4")
	Plyn	mm	Ø10 (3/8")	Ø10 (3/8")	Ø10 (3/8")	Ø16 (5/8")
Maximálne prevýšenie		m	10	10	10	10
Maximálna dĺžka		m	15	20	20	25
Chladivo R32		kg	0,60	0,65	0,77	1,30
Predplnené chladivom		m	7	7	7	7
Doplňenie chladiva		g/m	20	20	16	40
Hlučnosť (akustický tlak)		dB	52	52	54	57
Hmotnosť netto / brutto		kg	29,0/31,5	31,0/34,0	34,0/37,0	49,0/50,0
Rozmer SxVxH		mm	782x540x320	842x596x320	842x596x320	955x700x396
Balenie SxVxH		mm	823x595x358	881x645x363	881x645x363	1029x750x458
Cenníková cena bez DPH		€	670,00	720,00	1 030,00	1 270,00



Klimatizácia série LOMO má klasický dizajn bielej farby s uzavretým čelným panelom a podsvieteným displejom. Jednotka je vybavená základnými funkciami a ovládanie je možné aj cez zabudovaný WIFI modul. Najmodernejšia inverterová technológia G10 zabezpečuje energeticky úspornú prevádzku. Vyšší stupeň filtrácie zabezpečuje zabudovaný ionizátor vzduchu. Umožňuje chladenie a vykurovanie aj pri nízkych teplotách.

MODEL			GWH09QB-K6DND6C	GWH12QC-K6DND6C	GWH18QD-K6DND6C	GWH24QE-K6DND6C
Všeobecné informácie						
Výkon	chladenie	kW	2,60 (0,5-3,4)	3,50 (0,8-3,7)	5,13 (1,2-6,2)	6,45 (2,0-8,2)
	kúrenie	kW	2,80 (0,5-3,5)	3,67 (0,9-3,8)	5,28 (1,2-6,6)	6,45 (2,0-8,5)
Energetická trieda	chladenie	-	A++	A++	A++	A++
	kúrenie	-	A+	A+	A+	A+
SEER/SCOP		-	6,1/4,0	6,1/4,0	6,1/4,0	6,3/4,0
Tepelný rozsah	chladenie	°C	-15 až 43	-15 až 43	-15 až 43	-15 až 43
	kúrenie	°C	-20 až 24	-20 až 24	-20 až 24	-20 až 24
Napájanie		V-f-Hz	230-1-50	230-1-50	230-1-50	230-1-50
Príkon	chladenie	kW	0,81 (0,16-1,40)	1,09 (0,22-1,40)	1,58 (0,35-2,10)	1,95 (0,40-3,00)
	kúrenie	kW	0,76 (0,20-1,50)	0,99 (0,22-1,50)	1,42 (0,35-2,30)	1,74 (0,45-3,10)
Vnútoraná jednotka			GWH09QB-K6DND6C/I	GWH12QC-K6DND6C/I	GWH18QD-K6DND6C/I	GWH24QE-K6DND6C/I
Prietok vzduchu		m ³ /h	330/430/490/560	420/490/590/680	520/610/720/850	850/950/1050/1250
Hlučnosť (akustický tlak)		dB	26/32/36/39	31/34/38/42	34/39/44/49	39/41/44/49
Odvlhčovanie		l/h	0,8	1,4	1,8	2,0
Výkon motora ventilátora		W	20	20	35	35
Komunikačný kábel		pc*mm ²	4x1,5	4x1,5	4x1,5	4x1,5
Hmotnosť netto / brutto		kg	9/11	10,5/12,5	13,5/16,5	16,5/20,0
Rozmer SxVxH		mm	790x275x200	845x289x209	970x300x224	1078x325x246
Balenie SxVxH		mm	866x367x271	921x379x281	1041x383x320	1148x413x350
Vonkajšia jednotka			GWH09QB-K6DNA1C/O	GWH12QC-K6DNA1C/O	GWH18QD-K6DNA1C/O	GWH24QE-K6DNA1C/O
Kompresor	výrobca	-	gree	gree	gree	gree
	typ	-	rotačný	rotačný	rotačný	rotačný
Ventilátor	výkon	W	943	943	1410	2400
	prietok	m ³ /h	1600	2200	2400	3200
Napájací kábel	výkon	W	30	30	40	60
	Istenie	A/pol	10B/1	10B/1	16B/1	16B/1
CU potrubie	Kvapalina	mm	Ø6 (1/4")	Ø6 (1/4")	Ø6 (1/4")	Ø6 (1/4")
	Plyn	mm	Ø10 (3/8")	Ø10 (3/8")	Ø12 (1/2")	Ø16 (5/8")
Maximálne prevýšenie		m	10	10	10	10
Maximálna dĺžka		m	15	20	25	25
Chladivo R32		kg	0,60	0,70	0,90	1,70
Predplnené chladivom		m	7	7	7	7
Doplňenie chladiva		g/m	16	16	16	50
Hlučnosť (akustický tlak)		dB	52	53	56	58
Hmotnosť netto / brutto		kg	29,5/32,0	31,0/34,0	39,0/42,0	52,5/57,0
Rozmer SxVxH		mm	782x540x320	848x596x320	899x596x378	963x700x396
Balenie SxVxH		mm	823x595x358	881x645x363	948x645x420	1029x750x458
Cenníková cena bez DPH		€	607,00	665,00	1 003,00	1 166,00



Klimatizácia série FAIRY má zaoblený čelný panel so strieborným bočným lemom a podsvieteným displejom. Jednotka je vybavená základnými funkciami a ovládanie je možné aj cez zabudovaný WIFI modul. Najmodernejšia inverterová technológia G10 zabezpečuje energeticky úspornú prevádzku. Vyšší stupeň filtrácie zabezpečuje zabudovaný ionizátor vzduchu. Umožňuje chladenie a vykurovanie aj pri nízkych teplotách.

MODEL			GWH09ACC-K6DNA1A	GWH12ACC-K6DNA1D	GWH18ACD-K6DNA1D	GWH24ACE-K6DNA1A
Všeobecné informácie						
Výkon	chladenie	kW	2,70 (0,5-3,5)	3,50 (0,7-4,0)	5,20 (1,3-6,6)	7,00 (1,9-8,9)
	kúrenie	kW	3,00 (0,5-3,6)	3,67 (0,8-4,5)	5,30 (1,1-6,8)	7,40 (1,8-10,63)
Energetická trieda	chladenie	-	A++	A++	A++	A++
	kúrenie	-	A+	A+	A+	A+
SEER/SCOP		-	6,8/4,1	7,0/4,0	7,0/4,0	6,5/4,0
Tepelný rozsah	chladenie	°C	-15 až 43	-15 až 43	-15 až 43	-15 až 43
	kúrenie	°C	-22 až 24	-22 až 24	-22 až 24	-22 až 24
Napájanie		V-f-Hz	230-150	230-150	230-150	230-150
Príkon	chladenie	kW	0,81 (0,10-1,40)	1,08 (0,10-1,45)	1,53 (0,38-2,45)	1,90 (0,40-3,70)
	kúrenie	kW	0,78 (0,20-1,50)	0,99 (0,20-1,20)	1,41 (0,35-2,60)	1,90 (0,40-3,70)
Vnútrotná jednotka			GWH09ACC-K6DNA1A/I	GWH12ACC-K6DNA1D/I	GWH18ACD-K6DNA1D/I	GWH24ACE-K6DNA1A/I
Prietok vzduchu		m ³ /h	420/440/470/540/570	420/450/490/560/620	520/570/610/650/720	850/900/950/1000/1100
Prietok vzduchu: tichý / turbo		m ³ /h	390 / 610	390 / 680	470 / 800	750 / 1250
Hlučnosť (akustický tlak)		dB	26/28/30/32/35/37/40	26/28/30/32/35/38/42	31/34/35/38/41/43/45	33/36/37/39/42/45/48
Odvlhčovanie		l/h	0,8	1,4	1,8	2,4
Výkon motora ventilátora		W	20	20	35	50
Komunikačný kábel		pc*mm ²	4x1,5	4x1,5	4x1,5	4x1,5
Hmotnosť netto / brutto		kg	11,0/13,0	11,0/13,0	13,5/16,5	17,5/21,0
Rozmer SxVxH		mm	889x294x212	889x294x212	1013x307x221	1122x329x247
Balenie SxVxH		mm	940x365x284	940x365x284	1080x378x315	1193x410x350
Vonkajšia jednotka			GWH09ACC-K6DNA1A/O	GWH12ACC-K6DNA1D/O	GWH18ACD-K6DNA1D/O	GWH24ACE-K6DNA1E/O
Kompresor	výrobca	-	gree	gree	gree	gree
	typ	-	rotačný	rotačný	rotačný	rotačný
Ventilátor	výkon	W	790	1023	1410	2400
	prietok	m ³ /h	2200	2200	3200	3200
Napájací kábel		pc*mm ²	3x1,5	3x1,5	3x2,5	3x2,5
Istenie		A/pol	10B/1	10B/1	16B/1	16B/1
CU potrubie	Kvapalina	mm	Ø6 (1/4")	Ø6 (1/4")	Ø6 (1/4")	Ø6 (1/4")
	Plyn	mm	Ø10 (3/8")	Ø10 (3/8")	Ø12 (1/2")	Ø16 (5/8")
Maximálne prevýšenie		m	10	10	10	10
Maximálna dĺžka		m	15	20	25	25
Chladivo R32		kg	0,55	0,70	1,00	1,70
Predplnené chladivom		m	5	5	5	5
Doplnenie chladiva		g/m	16	16	16	50
Hlučnosť (akustický tlak)		dB	50	52	57	60
Hmotnosť netto / brutto		kg	33,5/36,5	33,5/36,5	45,0/49,5	53,5/58,0
Rozmer SxVxH		mm	782x540x320	848x596x320	963x700x396	963x700x396
Balenie SxVxH		mm	823x595x358	881x645x363	1029x750x458	1029x750x458
Cenníková cena bez DPH		€	690,00	750,00	1 110,00	1 320,00



Klimatizácia série AMBER má zaoblený dizajn bielej farby s uzavretím čelným panelom a podsvieteným displejom. Jednotka je plne automatická vrátane vertikálnych žalúzií, vybavená množstvom doplnkových funkcií. Najmodernejšia inverterová technológia G10 zabezpečuje energeticky úspornú prevádzku, energetická trieda A+++ . Vyšší stupeň filtrácie zabezpečuje zabudovaný ionizátor vzduchu. Vykurovanie od -22°C

MODEL			GWH09YC-K6DNA1A	GWH12YC-K6DNA1A	GWH18YD-K6DNA1A	GWH24YE-K6DNA1A
Všeobecné informácie						
Výkon	chladenie	kW	2,70 (0,9-3,8)	3,50 (1,0-3,8)	5,30 (1,3-6,6)	7,00 (1,1-9,1)
	kúrenie	kW	2,93 (0,7-4,4)	3,81 (1,2-4,4)	5,57 (1,1-6,8)	7,20 (1,7-10,1)
Energetická trieda	chladenie	-	A+++	A+++	A++	A++
	kúrenie	-	A++	A+	A+	A+
SEER/SCOP		-	8,5/4,6	8,5/4,4	7,6/4,1	6,1/4,0
Tepelný rozsah	chladenie	°C	-15 až 43	-15 až 43	-15 až 43	-15 až 43
	kúrenie	°C	-22 až 24	-22 až 24	-22 až 24	-22 až 24
Napájanie		V-f-Hz	230-150	230-150	230-150	230-150
Príkon	chladenie	kW	0,59	0,95	1,55	2,00
	kúrenie	kW	0,65	0,97	1,43	1,85
Vnútrotná jednotka			GWH09YC-K6DNA1A/I	GWH12YC-K6DNA1A/I	GWH18YD-K6DNA1A/I	GWH24YE-K6DNA1A/I
Prietok vzduchu		m ³ /h	420/450/490/540/590	420/450/490/540/590	520/560/610/700/750	850/900/950/1000/1100
Prietok vzduchu: tichý / turbo		m ³ /h	390/660	390/660	450/850	750/1125
Hlučnosť (akustický tlak)		dB	24/31/33/35/37/39/41	25/32/34/35/37/39/43	34/37/39/41/43/45/49	36/38/40/42/44/47/49
Odvlhčovanie		l/h	0,8	1,4	1,8	2,4
Výkon motora ventilátora		W	20	20	60	50
Komunikačný kábel		pc*mm ²	4x1,5	4x1,5	4x1,5	4x1,5
Hmotnosť netto / brutto		kg	10,5/12,5	11,0/13,0	13,5/16,5	16,5/20,0
Rozmer SxVxH		mm	865x290x210	865x290x210	996x301x225	1101x327x249
Balenie SxVxH		mm	928x364x278	928x364x278	1060x380x322	1167x405x354
Vonkajšia jednotka			GWH09YC-K6DNA1A/O	GWH12YC-K6DNA1A/O	GWH18YD-K6DNA1A/O	GWH24YE-K6DNA1A/O
Kompresor	výrobca	-	gree	gree	gree	gree
	typ	-	rotačný	rotačný	rotačný	rotačný
Ventilátor	výkon	W	943	943	1410	2550
	prietok	m ³ /h	2200	2200	3200	3200
Napájací kábel		pc*mm ²	3x1,5	3x1,5	3x2,5	3x2,5
Istenie		A/pol	10B/1	10B/1	16B/1	16B/1
CU potrubie	Kvapalina	mm	Ø6 (1/4")	Ø6 (1/4")	Ø6 (1/4")	Ø6 (1/4")
	Plyn	mm	Ø10 (3/8")	Ø10 (3/8")	Ø12 (1/2")	Ø16 (5/8")
Maximálne prevýšenie		m	10	10	10	10
Maximálna dĺžka		m	15	20	25	25
Chladivo R32		kg	0,70	0,75	1,00	1,70
Predplnené chladivom		m	5	5	5	5
Doplnenie chladiva		g/m	16	16	16	50
Hlučnosť (akustický tlak)		dB	52	53	57	60
Hmotnosť netto / brutto		kg	33,5/36,5	33,5/36,5	45,0/49,5	53,0/57,5
Rozmer SxVxH		mm	848x596x320	848x596x320	965x700x396	965x700x396
Balenie SxVxH		mm	881x645x363	881x645x363	1029x750x458	1029x750x458
Cenníková cena bez DPH		€	751,00	790,00	1 188,00	1 352,00



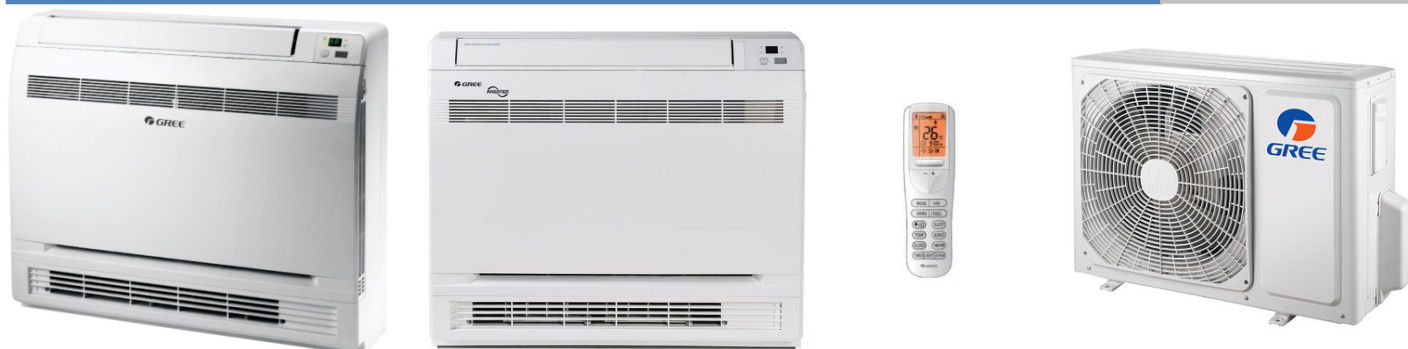
Klimatizácia série G-TECH má zaoblený dizajn bielej farby s uzavretím čelným panelom a podsvieteným displejom. Je plne automatická vrátane vertikálnych žalúzií, ktoré sú inovátfívne, lepšie rozptyľujú vzduch vďaka novej technológii 3D špirály. Je vybavená množstvom doplnkových funkcií. Vďaka G10 technológii zabezpečuje energeticky úspornú prevádzku, energetická trieda A+++ . Vyšší stupeň filtrácie zabezpečuje zabudovaný ionizátor vzduchu. Vykurovanie od -22°C. Výborná hlučnosť od 21dB. Zabudovaný WIFI modul.

MODEL			GWH09AEC-K6DNA1A	GWH12AEC-K6DNA1A
Všeobecné informácie				
Výkon	chladenie	kW	2,70 (0,7-3,8)	3,52 (0,7-4,0)
	kúrenie	kW	3,19 (0,7-4,4)	3,81 (0,7-4,5)
Energetická trieda	chladenie	-	A+++	A+++
	kúrenie	-	A++	A++
SEER/SCOP		-	8,5/4,6	8,5/4,6
Tepelný rozsah	chladenie	°C	-15 až 43	-15 až 43
	kúrenie	°C	-22 až 24	-22 až 24
Napájanie		V-f-Hz	230-1-50	230-1-50
Príkon	chladenie	kW	0,60	0,88
	kúrenie	kW	0,72	0,95
Vnútrotná jednotka			GWH09AEC-K6DNA1A/I	GWH12AEC-K6DNA1A/I
Prietok vzduchu		m ³ /h	200/360/470/490/550/600/735	200/360/470/490/550/600/735
Hlučnosť (akustický tlak)		dB	21/22/28/33/36/39/43	21/22/28/33/36/39/43
Odvlhčovanie		l/h	0,8	1,4
Výkon motora ventilátora		W	20	20
Komunikačný kábel		pc*mm ²	4x1,5	4x1,5
Hmotnosť netto / brutto		kg	14,0/17,0	14,0/17,0
Rozmer SxVxH		mm	945x293x225	945x293x225
Balenie SxVxH		mm	1035x384x325	1035x384x325
Vonkajšia jednotka			GWH09AEC-K6DNA1A/O	GWH12AEC-K6DNA1A/O
Kompresor	výrobca	-	gree	gree
	typ	-	rotačný	rotačný
	výkon	W	943	943
Ventilátor	prietok	m ³ /h	2400	2400
	výkon	W	30	30
Napájací kábel		pc*mm ²	3x1,5	3x1,5
Istenie		A/pol	10B/1	10B/1
CU potrubie	Kvapalina	mm	Ø6 (1/4")	Ø6 (1/4")
	Plyn	mm	Ø10 (3/8")	Ø10 (3/8")
Maximálne prevýšenie		m	10	10
Maximálna dĺžka		m	15	20
Chladivo R32		kg	0,70	0,79
Predplnené chladivom		m	5	5
Doplnenie chladiva		g/m	16	16
Hlučnosť (akustický tlak)		dB	52	52
Hmotnosť netto / brutto		kg	33,5/36,5	33,5/36,5
Rozmer SxVxH		mm	848x596x320	848x596x320
Balenie SxVxH		mm	881x645x363	881x645x363
Cenníková cena bez DPH			€ 977,00	1 014,00



Klimatizácia série U-CROWN má unikátny dizajn s uzavretým čelným panelom a podsvieteným displejom. Spája eleganciu s technologickou špičkou. Jednotka je vybavená všetkými dostupnými funkciami a ovládanie je možné aj cez zabudovaný WIFI modul. Technológia jednotky predstavuje absolútny vrchol klimatizačnej techniky. Vďaka dvoj-stupňovému kompresoru umožňuje kúrenie aj pri -30°C . Hlučnosť jednotky je len 19dB.

MODEL		GWH09UB-K6DNA4A		GWH12UB-K6DNA4A		GWH18UC-K6DNA4A	
Všeobecné informácie							
Výkon	chladenie	kW	2,70 (0,4~4,0)	3,50 (0,4~4,5)	5,27 (0,9~5,8)		
	kúrenie	kW	3,20 (0,7~4,8)	4,00 (0,6~5,4)	5,27 (0,8~7,3)		
Energetická trieda	chladenie	-	A++	A++	A++		
	kúrenie	-	A++	A++	A+		
	SEER/SCOP	-	7,5/4,6	7,2/4,6	6,8/4,0		
Tepelný rozsah	Chladenie	$^{\circ}\text{C}$	-18 až 54	-18 až 54	-18 až 54		
	Kúrenie	$^{\circ}\text{C}$	-30 až 24	-30 až 24	-30 až 24		
	Napájanie	V-f-Hz	230-1-50	230-1-50	230-1-50		
Príkon	Chladenie	kW	0,60 (0,09~1,50)	0,88 (0,09~1,55)	1,45 (0,20~2,05)		
	Kúrenie	kW	0,78 (0,10~1,63)	1,00 (0,10~1,68)	1,42 (0,20~2,40)		
Vnútrotná jednotka		GWH09UB-K6DNA4A/I		GWH12UB-K6DNA4A/I		GWH18UC-K6DNA4A/I	
	Prietok vzduchu	m ³ /h	290/300/350/400/470/530/650	290/320/370/420/490/550/720	340/400/500/600/650/750/850		
	Hlučnosť (akustický tlak)	dB	19/22/30/33/35/37/41	20/23/31/34/36/38/43	34/37/45/48/52/54/58		
	Odvlhčovanie	l/h	0,8	1,4	1,8		
	Výkon motora ventilátora	W	60	60	60		
	Komunikačný kábel	pc*mm ²	4x1,5	4x1,5	4x1,5		
	Hmotnosť netto / brutto	kg	11,5/13,5	11,5/13,5	14,0/16,0		
	Rozmer SxVxH	mm	860x305x170	860x305x170	960x320x205		
	Balenie SxVxH	mm	935x388x295	935x388x295	1043x403x333		
Vonkajšia jednotka		GWH09QB-K6DNA1A/O		GWH12QC-K6DNA1A/O		GWH18QD-K6DNA1A/O	
Kompresor	výrobca	-	Gree	gree	gree		
	typ	-	rotačný 2-stupňový	rotačný 2-stupňový	rotačný 2-stupňový		
Ventilátor	výkon	W	1230	1230	2260		
	prietok	m ³ /h	2400	2400	4000		
	výkon	W	30	30	90		
	Napájací kábel	pc*mm ²	3x1,5	3x1,5	3x2,5		
	Istenie	A/pol	10B/1	10B/1	16B/1		
CU potrubie	Kvapalina	mm	Ø6 (1/4")	Ø6 (1/4")	Ø6 (1/4")		
	Plyn	mm	Ø10 (1/2")	Ø10 (1/2")	Ø12 (1/2")		
	Maximálne prevýšenie	m	10	10	10		
	Maximálna dĺžka	m	15	20	25		
	Chladivo R32	kg	0,95	0,9	1,4		
	Predplnené chladivom	m	5	5	5		
	Doplnenie chladiva	g/m	20	20	20		
	Hlučnosť (akustický tlak)	dB	50	52	56		
	Hmotnosť netto / brutto	kg	42,0/45,0	43,5/46,5	50,5/55,0		
	Rozmer SxVxH	mm	899x596x378	899x596x378	950x700x396		
	Balenie SxVxH	mm	948x645x420	948x645x420	1029x750x458		
Cenníková cena bez DPH	€		1 370,00	1 510,00	1 630,00		



Konzolová klimatizácia je bielej farby. Prevedenie a konštrukcia jednotky umožňuje len parapetnú inštaláciu. Elegantný dizajn s vysokou kvalitou prevedenia dopĺňa množstvo funkcií. G10 inverter zabezpečuje nízku spotrebu el. energie. Jednotka je vybavená funkciou „podlahového vykurovania“, kedy ohriaty vzduch prúdi zo spodnej časti jednotky tesne nad podlahou.

MODEL		GWH09AA-K6DNA1A	GWH12AA-K6DNA1A	GWH18AA-K6DNA1A	
Všeobecné informácie					
Výkon	chladenie	kW	2,70 (0,7-3,4)	3,50 (0,8-4,4)	5,20 (0,9-5,5)
	kúrenie	kW	2,90 (0,6-3,5)	3,80 (1,1-4,4)	5,55 (0,9-6,5)
Energetická trieda	chladenie	-	A++	A++	A+
	kúrenie	-	A++	A++	A
SEER/SCOP		-	7,2/4,0	7,0/4,1	5,8/3,8
Tepelný rozsah	chladenie	°C	-15 až 43	-15 až 43	-15 až 43
	kúrenie	°C	-22 až 24	-22 až 24	-22 až 24
Napájanie		V-f-Hz	230-1-50	230-1-50	230-1-50
Príkon	chladenie	kW	0,72 (0,17-1,30)	1,00 (0,16-1,50)	1,63 (---)
	kúrenie	kW	0,73 (0,13-1,35)	0,96 (0,17-1,50)	1,52 (---)
Vnútrotná jednotka		GWH09AA-K6DNA1A/I	GWH12AA-K6DNA1A/I	GWH18AA-K6DNA1A/I	
Prietok vzduchu		m ³ /h	250/280/330/370/410/430/500	280/360/400/440/480/520/600	320/410/460/520/580/650/700
Hlučnosť (akustický tlak)		dB	23/26/30/32/34/36/40	25/31/34/36/38/40/42	31/35/37/40/42/45/47
Odvlhčovanie		l/h	0,8	1,2	1,8
Výkon motora ventilátora		W	30	30	30
Komunikačný kábel		pc*mm ²	4x1,5	4x1,5	4x1,5
Hmotnosť netto / brutto		kg	15,5/18,5	15,5/18,5	15,5/18,5
Rozmer SxVxH		mm	700x600x215	700x600x215	700x600x215
Balenie SxVxH		mm	967x788x283	967x788x283	967x788x283
Vonkajšia jednotka		GWH09AA-K6DNA1A/O	GWH12AA-K6DNA1A/O	GWH18AA-K6DNA1A/O	
Kompresor	výrobca	-	gree	gree	gree
	typ	-	rotačný	rotačný	rotačný
Ventilátor	výkon	W	943	943	1410
	prietok	m ³ /h	2200	2200	3200
Napájací kábel	výkon	W	30	30	60
	Istenie	A/pol	10B/1	10B/1	16B/1
CU potrubie	Kvapalina	mm	Ø6 (1/4")	Ø6 (1/4")	Ø6 (1/4")
	Plyn	mm	Ø10 (3/8")	Ø10 (3/8")	Ø12 (1/2")
Maximálne prevýšenie		m	10	10	10
Maximálna dĺžka		m	15	15	25
Chladivo R32		kg	1,3	0,70	1,00
Predplnené chladivom		m	5	5	5
Doplnenie chladiva		g/m	20	16	16
Hlučnosť (akustický tlak)		dB	50	52	57
Hmotnosť netto / brutto		kg	33,5/36,5	33,5/36,5	45,0/49,5
Rozmer SxVxH		mm	848x596x320	848x596x320	965x700x396
Balenie SxVxH		mm	881x645x363	881x645x363	1029x750x458
Cenníková cena bez DPH		€	897,00	910,00	1 236,00



Vysoko-účinné kazetové klimatizačné jednotky majú kompaktný dizajn, montujú sa do podhľadu, kedy telo jednotky zostáva schované. Rovnomerné rozloženie vzduchu zabezpečuje 360° prúdenie po celom obvode panelu. Zdokonalená konštrukcia jednotky umožňuje prevádzku pri nízkych teplotách, chladenie aj vykurovanie od -20°C. Jednotka má zabudované čerpadlo kondenzátu s výtlakom 1m.

MODEL			GUD35T/W-T	GUD50T/W-T	GUD71T/W-T	GUD85T/W-T	
Všeobecné informácie							
Výkon	chlad./ kúr.	kW	3,50/4,00	5,00/5,50	7,00/8,00	8,50/8,80	
Energ. trieda	chlad./kúr.	-	A+/A+	A+/A+	A++/A	A++/A+	
	SEER/SCOP	-	5,9/4,0	5,9/4,0	6,2/3,9	6,1/4,0	
Tepelný rozsah	chladenie	°C	-20 až 43	-20 až 43	-20 až 43	-20 až 43	
	kúrenie	°C	-20 až 24	-20 až 24	-20 až 24	-20 až 24	
Príkion	chlad./kúr.	kW	0,95/1,15	1,56/1,65	2,05/2,20	2,80/2,65	
Vnútrotná jednotka			GUD35T/A-T	GUD50T/A-T	GUD71T/A-T	GUD85T/A-T	
Prietok vzduchu		m ³ /h	400/480/580/650	400/480/580/700	870/960/1050/1100	1040/1180/1310/1400	
Hlučnosť (akustický tlak)		dB	33/36/39/41	33/36/39/44	39/40/42/43	41/44/47/49	
Výkon motora ventilátora		W	35	35	35	35	
Napájanie		V-f-Hz	230-1-50	230-1-50	230-1-50	230-1-50	
Napájací kábel		pc*mm ²	3x1,5	3x1,5	3x1,5	3x1,5	
Istenie		A/pol	10B/1	10B/1	10B/1	10B/1	
Komunikačný kábel		pc*mm ²	2x0,75	2x0,75	2x0,75	2x0,75	
Hmotnosť netto / brutto		kg	17/22	17/22	29/36	29/36	
Rozmer SxVxH		mm	570x265x570	570x265x570	840x240x840	840x240x840	
Balenie SxVxH		mm	685x280x640	685x280x640	960x960x310	960x960x310	
Panel	Hmotnosť netto / brutto		kg	3,0/4,5	3,0/4,5	6,0/9,5	6,0/9,5
	Rozmer SxVxH		mm	620x47,5x620	620x47,5x620	950x52x950	950x52x950
	Balenie SxVxH		mm	701x125x701	701x125x701	1033x112x1038	1033x112x1038
Vonkajšia jednotka			GUD35W/NhA-T	GUD50W/NhA-T	GUD71W/NhA-T	GUD85W/NhA-T	
Kompresor	výrobca	-	gree	gree	gree	gree	
	typ	-	rotačný	rotačný	rotačný	rotačný	
Ventilátor	výkon	W	1023	1410	2420	2420	
	prietok	m ³ /h	3000	3000	3600	4000	
	výkon	W	40	40	35	35	
Napájanie		V-f-Hz	230-1-50	230-1-50	230-1-50	230-1-50	
Napájací kábel		pc*mm ²	3x1,5	3x1,5	3x2,5	3x2,5	
Istenie		A/pol	10B/1	10B/1	16B/1	16B/1	
CU potrubie	Kvapalina	mm	Ø6 (1/4")	Ø6 (1/4")	Ø10 (3/8")	Ø10 (3/8")	
	Plyn	mm	Ø10 (3/8")	Ø12 (1/2")	Ø16 (5/8")	Ø16 (5/8")	
Maximálne prevýšenie		m	15	20	25	25	
Maximálna dĺžka		m	30	35	50	50	
Chladivo R32		kg	0,78	1,00	1,60	1,80	
Predplnené chladivom		m	7	7	7	7	
Doplnenie chladiva		g/m	16	16	40	40	
Hlučnosť (akustický tlak)		dB	50	53	52	53	
Hmotnosť netto / brutto		kg	37,0/40,0	39,0/42,0	53,0/57,0	60,0/65,0	
Rozmer SxVxH		mm	887x596x378	887x596x378	952x698x396	1002x790x427	
Balenie SxVxH		mm	948x645x420	948x645x420	1029x750x458	1083x855x488	
Cenníková cena bez DPH			€	1 244,00	1 620,00	1 990,00	2 466,00



Vysoko-účinné kazetové klimatizačné jednotky majú kompaktný dizajn, montujú sa do podhľadu, kedy telo jednotky zostáva schované. Rovnomerné rozloženie vzduchu zabezpečuje 360° prúdenie po celom obvode panelu. Zdokonalená konštrukcia jednotky umožňuje prevádzku pri nízkych teplotách, chladenie aj vykurovanie od -20°C. Jednotka má zabudované čerpadlo kondenzátu s výtlakom 1m.

MODEL			GUD100T/W-X	GUD125T/W-X	GUD140T/W-X	GUD160T/W-X
Všeobecné informácie						
Výkon	chlad./kúr	kW	10,0/12,0	12,1/13,5	13,4/15,5	16,0/17,0
Energ. trieda	chlad./kúr	-	A++/A+	A++/A	A++/A+	A++/A
	SEER/SCOP	-	6,1/4,0	6,1/3,8	6,1/4,0	6,1/3,8
Tepelný rozsah	chladenie	°C	-20 až 43	-20 až 43	-20 až 43	-20 až 43
	kúrenie	°C	-20 až 24	-20 až 24	-20 až 24	-20 až 24
Príkon	chlad./kúr	kW	3,00/3,40	4,05/4,15	4,70/4,45	5,20/4,80
Vnútrotná jednotka			GUD100T/A-T	GUD125T/A-T	GUD140T/A-T	GUD160T/A-T
	Prietok vzduchu	m ³ /h	1220/1380/1470/1500	1260/1470/1690/1800	1140/1480/1690/1900	1430/1620/1880/2000
	Hlučnosť (akustický tlak)	dB	42/46/48/50	42/46/49/51	45/48/51/52	45/49/53/54
	Výkon motora ventilátora	W	35	150	150	150
	Napájanie	V-f-Hz	230-1-50	230-1-50	230-1-50	230-1-50
	Napájací kábel	pc*mm ²	3x1,5	3x1,5	3x1,5	3x1,5
	Istenie	A/pol	10B/1	10B/1	10B/1	10B/1
	Komunikačný kábel	pc*mm ²	2x0,75	2x0,75	2x0,75	2x0,75
	Hmotnosť netto / brutto	kg	31,0/38,0	33,0/41,0	36,0/44,0	36,0/44,0
	Rozmer SxVxH	mm	840x240x840	840x290x840	840x290x840	840x290x840
	Balenie SxVxH	mm	960x960x310	960x960x310	960x960x310	960x960x310
Panel	Hmotnosť netto / brutto	kg	6,0/9,5	6,0/9,5	6,0/9,5	6,0/9,5
	Rozmer SxVxH	mm	950x52x950	950x52x950	950x52x950	950x52x950
	Balenie SxVxH	mm	1033x112x1038	1033x112x1038	1033x112x1038	1033x112x1038
Vonkajšia jednotka			GUD100W/NhA-X	GUD125W/NhA-X	GUD140W/NhA-X	GUD160W/NhA-X
Kompresor	výrobca	-	gree	gree	gree	gree
	typ	-	rotačný	rotačný	rotačný	rotačný
	výkon	W	3720	4060	4060	4060
Ventilátor	prietok	m ³ /h	5900	5900	5900	6600
	výkon	W	150	150	150	2x150
	Napájanie	V-f-Hz	400-3-50	400-3-50	400-3-50	400-3-50
	Napájací kábel	pc*mm ²	3x1,5	3x1,5	3x2,5	3x2,5
	Istenie	A/pol	10B/1	10B/1	16B/1	16B/1
CU potrubie	Kvapalina	mm	Ø10 (3/8")	Ø10 (3/8")	Ø10 (3/8")	Ø10 (3/8")
	Plyn	mm	Ø16 (5/8")	Ø16 (5/8")	Ø16 (5/8")	Ø16 (5/8")
	Maximálne prevýšenie	m	30	30	30	30
	Maximálna dĺžka	m	65	75	75	75
	Chladivo R32	kg	2,50	2,65	2,80	3,60
	Predplnené chladivom	m	7	7	9,5	9,5
	Doplnenie chladiva	g/m	40	40	40	40
	Hlučnosť (akustický tlak)	dB	55	56	57	57
	Hmotnosť netto / brutto	kg	89,0/101,0	95,0/107,0	99,0/111,0	112,0/122,0
	Rozmer SxVxH	mm	940x820x530	940x820x530	940x820x530	900x1345x412
	Balenie SxVxH	mm	1083x973x573	1083x973x573	1083x973x573	1048x1500x458
Cenníková cena bez DPH	€		2 744,00	2 845,00	3 262,00	3 435,00

PODSTROPNO-PARAPETNÁ

R32



Vysoko-účinné podstropno-parapetné klimatizačné jednotky majú ďaleký doľah ventilátora, preto sú vhodné do väčších priestorov. Montáž je univerzálna, buď podstropná, alebo ako parapetná. Panel jednotky je bielej farby s LCD displejom. Zdokonalená konštrukcia jednotky umožňuje prevádzku pri nízkych teplotách, chladenie aj vykurovanie od -20°C.

MODEL			GUD35ZD/W-T	GUD50ZD/W-T	GUD71ZD/W-T	GUD85ZD/W-T	
Všeobecné informácie							
Výkon	chlad./ kúr.	kW	3,50/4,00	5,00/5,50	7,00/8,00	8,50/8,80	
Energ. trieda	chlad./kúr.	-	A++/A+	A++/A+	A++/A	A++/A+	
	SEER/SCOP	-	6,7/4,0	6,1/4,0	6,8/3,9	6,1/4,0	
Tepelný rozsah	chladenie	°C	-20 až 43	-20 až 43	-20 až 43	-20 až 43	
	kúrenie	°C	-20 až 24	-20 až 24	-20 až 24	-20 až 24	
Príkon	chlad./kúr.	kW	0,90/0,95	1,55/1,60	1,90/2,45	2,80/2,65	
Vnútrotná jednotka			GUD35ZD/A-T	GUD50ZD/A-T	GUD71ZD/A-T	GUD85ZD/A-T	
	Prietok vzduchu	m ³ /h	460/530/610/650	600/700/800/850	940/1090/1220/1300	1020/1200/1380/1500	
	Hlučnosť (akustický tlak)	dB	28/32/36/39	36/39/42/44	38/41/44/45	39/43/47/49	
	Výkon motora ventilátora	W	40	40	150	150	
	Napájanie	V-f-Hz	230-1-50	230-1-50	230-1-50	230-1-50	
	Napájací kábel	pc*mm ²	3x1,5	3x1,5	3x1,5	3x1,5	
	Istenie	A/pol	10B/1	10B/1	10B/1	10B/1	
	Komunikačný kábel	pc*mm ²	2x0,75	2x0,75	2x0,75	2x0,75	
	Hmotnosť netto / brutto	kg	25,0/30,0	26,0/31,0	31,0/37,0	31,0/37,0	
	Rozmer SxVxH	mm	870x665x235	870x665x235	1200x665x235	1200x665x235	
	Balenie SxVxH	mm	1033x770x300	1033x770x300	1363x770x300	1363x770x300	
Vonkajšia jednotka			GUD35W/NhA-T	GUD50W/NhA-T	GUD71W/NhA-T	GUD85W/NhA-T	
Kompresor	výrobca	-	gree	gree	gree	gree	
	typ	-	rotačný	rotačný	rotačný	rotačný	
	výkon	W	1023	1410	2420	2420	
Ventilátor	prietok	m ³ /h	3000	3000	3600	4000	
	výkon	W	40	40	35	35	
	Napájanie	V-f-Hz	230-1-50	230-1-50	230-1-50	230-1-50	
	Napájací kábel	pc*mm ²	3x1,5	3x1,5	3x2,5	3x2,5	
	Istenie	A/pol	10B/1	10B/1	16B/1	16B/1	
CU potrubie	Kvapalina	mm	Ø6 (1/4")	Ø6 (1/4")	Ø10 (3/8")	Ø10 (3/8")	
	Plyn	mm	Ø10 (3/8")	Ø12 (1/2")	Ø16 (5/8")	Ø16 (5/8")	
	Maximálne prevýšenie	m	15	20	25	25	
	Maximálna dĺžka	m	30	35	50	50	
	Chladivo R32	kg	0,78	1,00	1,60	1,80	
	Predplnené chladivom	m	7	7	7	7	
	Doplnenie chladiva	g/m	16	16	40	40	
	Hlučnosť (akustický tlak)	dB	50	53	52	53	
	Hmotnosť netto / brutto	kg	37,0/40,0	39,0/42,0	53,0/57,0	60,0/65,0	
	Rozmer SxVxH	mm	887x596x378	887x596x378	952x698x396	1002x790x427	
	Balenie SxVxH	mm	948x645x420	948x645x420	1029x750x458	1083x855x488	
Cenníková cena bez DPH			€	1 255,00	1 608,00	1 911,00	2 429,00

PODSTROPNO-PARAPETNÁ

R32



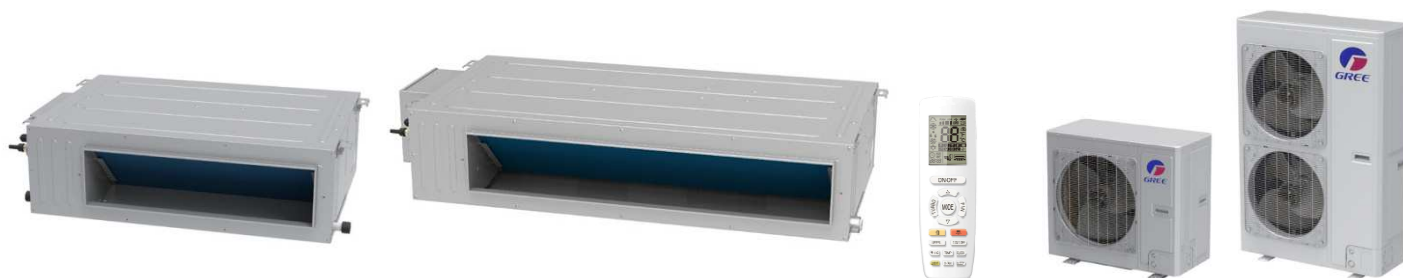
Vysoko-účinné podstropno-parapetné klimatizačné jednotky majú ďaleký doľuk ventilátora, preto sú vhodné do väčších priestorov. Montáž je univerzálna, buď podstropná, alebo ako parapetná. Panel jednotky je bielej farby s LCD displejom. Zdokonalená konštrukcia jednotky umožňuje prevádzku pri nízkych teplotách, chladenie aj vykurovanie od -20°C.

MODEL			GUD100ZD/W-X	GUD125ZD/W-X	GUD140ZD/W-X	GUD160ZD/W-X
Všeobecné informácie						
Výkon	chlad./kúr	kW	10,0/12,0	12,1/13,5	13,4/15,5	16,0/17,0
Energ. trieda	chlad./kúr	-	A++/A+	A++/A	A++/A+	A++/A+
	SEER/SCOP	-	6,1/4,0	6,1/3,8	6,1/4,0	6,1/4,0
Tepelný rozsah	chladenie	°C	-20 až 43	-20 až 43	-20 až 43	-20 až 43
	kúrenie	°C	-20 až 24	-20 až 24	-20 až 24	-20 až 24
Príkon	chlad./kúr	kW	3,30/3,50	4,05/4,00	4,30/4,40	5,40/5,40
Vnútrotná jednotka			GUD100ZD/A-T	GUD125ZD/A-T	GUD140ZD/A-T	GUD160ZD/A-T
	Prietok vzduchu	m ³ /h	1260/1350/1500/1600	1400/1540/1700/1800	1480/1800/2000/2100	1590/1870/2200/2300
	Hlučnosť (akustický tlak)	dB	43/45/47/49	42/44/47/49	44/48/50/52	45/49/53/54
	Výkon motora ventilátora	W	150	250	250	250
	Napájanie	V-f-Hz	230-1-50	230-1-50	230-1-50	230-1-50
	Napájací kábel	pc*mm ²	3x1,5	3x1,5	3x1,5	3x1,5
	Istenie	A/pol	10B/1	10B/1	10B/1	10B/1
	Komunikačný kábel	pc*mm ²	2x0,75	2x0,75	2x0,75	2x0,75
	Hmotnosť netto / brutto	kg	32,0/38,0	40,0/47,0	42,0/49,0	42,0/49,0
	Rozmer SxVxH	mm	1200x665x235	1570x665x235	1570x665x235	1570x665x235
	Balenie SxVxH	mm	1363x770x300	1729x770x300	1729x770x300	1729x770x300
Vonkajšia jednotka			GUD100W/NhA-X	GUD125W/NhA-X	GUD140W/NhA-X	GUD160W/NhA-X
Kompresor	výrobca	-	gree	gree	gree	gree
	typ	-	rotačný	rotačný	rotačný	rotačný
	výkon	W	3720	4060	4060	4060
Ventilátor	prietok	m ³ /h	5900	5900	5900	6600
	výkon	W	150	150	150	2x150
	Napájanie	V-f-Hz	400-3-50	400-3-50	400-3-50	400-3-50
	Napájací kábel	pc*mm ²	3x1,5	3x1,5	3x2,5	3x2,5
	Istenie	A/pol	10B/1	10B/1	16B/1	16B/1
CU potrubie	Kvapalina	mm	Ø10 (3/8")	Ø10 (3/8")	Ø10 (3/8")	Ø10 (3/8")
	Plyn	mm	Ø16 (5/8")	Ø16 (5/8")	Ø16 (5/8")	Ø16 (5/8")
	Maximálne prevýšenie	m	30	30	30	30
	Maximálna dĺžka	m	65	75	75	75
	Chladivo R32	kg	2,50	2,65	2,80	3,60
	Predplnené chladivom	m	7	7	9,5	9,5
	Doplnenie chladiva	g/m	40	40	40	40
	Hlučnosť (akustický tlak)	dB	55	56	57	57
	Hmotnosť netto / brutto	kg	89,0/101,0	95,0/107,0	99,0/111,0	112,0/122,0
	Rozmer SxVxH	mm	940x820x530	940x820x530	940x820x530	900x1345x412
	Balenie SxVxH	mm	1083x973x573	1083x973x573	1083x973x573	1048x1500x458
Cenníková cena bez DPH	€		2 727,00	2 838,00	3 303,00	3 524,00



Vysoko-účinné kanálové klimatizačné jednotky majú kompaktný dizajn, montujú sa do podhľadu, kedy telo jednotky zostáva skryté. Vzduch sa distribuuje cez potrubné rozvody, čo dáva možnosť prisávaníu čerstvého vzduchu. Zdokonalená konštrukcia jednotky umožňuje prevádzku pri nízkych teplotách, chladenie aj vykurovanie od -20°C.

MODEL			GUD35PS/W-T	GUD50PS/W-T	GUD71PS/W-T	GUD85PS/W-T	
Všeobecné informácie							
Výkon	chlad./ kúr.	kW	3,50/4,00	5,00/5,50	7,00/8,00	8,50/8,80	
Energ. trieda	chlad./kúr.	-	A++/A+	A++/A+	A++/A+	A++/A+	
	SEER/SCOP	-	6,1/4,0	6,1/4,0	6,8/4,0	6,1/4,0	
Tepelný rozsah	chladenie	°C	-20 až 43	-20 až 43	-20 až 43	-20 až 43	
	kúrenie	°C	-20 až 24	-20 až 24	-20 až 24	-20 až 24	
Príkon	chlad./kúr.	kW	0,95/1,05	1,55/1,45	2,10/2,25	2,70/2,55	
Vnútrotná jednotka			GUD35PS/A-T	GUD50PS/A-T	GUD71PS/A-T	GUD85PS/A-T	
	Prietok vzduchu	m ³ /h	450/510/600/650	700/820/880/950	940/1090/1160/1200	950/665/794/883	
Externý statický tlak	predpísaný	Pa	25	25	25	37	
	rozsah	Pa	0-50	0-50	0-75	0-75	
	Hlučnosť (akustický tlak)	dB	34/36/38/41	36/39/42/43	36/37/39/40	35/37/40/42	
	Výkon motora ventilátora	W	60	60	60	60	
	Napájanie	V-f-Hz	230-1-50	230-1-50	230-1-50	230-1-50	
	Napájací kábel	pc*mm ²	3x1,5	3x1,5	3x1,5	3x1,5	
	Istenie	A/pol	10B/1	10B/1	10B/1	10B/1	
	Komunikačný kábel	pc*mm ²	2x0,75	2x0,75	2x0,75	2x0,75	
	Hmotnosť netto / brutto	kg	20,0/24,0	26,0/31,0	31,0/36,0	31,0/36,0	
	Rozmer SxVxH	mm	700x200x450	1000x200x450	1300x220x450	1300x220x450	
	Balenie SxVxH	mm	1008x275x568	1308x568x275	1628x300x578	1628x300x578	
Vonkajšia jednotka			GUD35W/NhA-T	GUD50W/NhA-T	GUD71W/NhA-T	GUD85W/NhA-T	
Kompresor	výrobca	-	gree	gree	gree	gree	
	typ	-	rotačný	rotačný	rotačný	rotačný	
	výkon	W	1023	1410	2420	2420	
Ventilátor	prietok	m ³ /h	3000	3000	3600	4000	
	výkon	W	40	40	35	35	
	Napájanie	V-f-Hz	230-1-50	230-1-50	230-1-50	230-1-50	
	Napájací kábel	pc*mm ²	3x1,5	3x1,5	3x2,5	3x2,5	
	Istenie	A/pol	10B/1	10B/1	16B/1	16B/1	
CU potrubie	Kvapalina	mm	Ø6 (1/4")	Ø6 (1/4")	Ø10 (3/8")	Ø10 (3/8")	
	Plyn	mm	Ø10 (3/8")	Ø12 (1/2")	Ø16 (5/8")	Ø16 (5/8")	
	Maximálne prevýšenie	m	15	20	25	25	
	Maximálna dĺžka	m	30	35	50	50	
	Chladivo R32	kg	0,78	1,00	1,60	1,80	
	Predplnené chladivom	m	7	7	7	7	
	Doplnenie chladiva	g/m	16	16	40	40	
	Hlučnosť (akustický tlak)	dB	50	53	52	53	
	Hmotnosť netto / brutto	kg	37,0/40,0	39,0/42,0	53,0/57,0	60,0/65,0	
	Rozmer SxVxH	mm	887x596x378	887x596x378	952x698x396	1002x790x427	
	Balenie SxVxH	mm	948x645x420	948x645x420	1029x750x458	1083x855x488	
Cenníková cena bez DPH			€	1 186,00	1 546,00	1 932,00	2 436,00



Vysoko-účinné kanálové klimatizačné jednotky majú kompaktný dizajn, montujú sa do podhľadu, kedy telo jednotky zostáva skryté. Vzduch sa distribuuje cez potrubné rozvody, čo dáva možnosť prisávaniu čerstvého vzduchu. Zdokonalená konštrukcia jednotky umožňuje prevádzku pri nízkych teplotách, chladenie aj vykurovanie od -20°C.

MODEL			GUD100PHS/W-X	GUD125PHS/W-X	GUD140PHS/W-X	GUD160PHS/W-X
Všeobecné informácie						
Výkon	chlad./kúr	kW	10,0/12,0	12,1/13,5	13,4/15,5	16,0/17,0
Energ. trieda	chlad./kúr	-	A++/A+	A+/A	A+/A	A++/A+
	SEER/SCOP	-	6,1/4,0	5,8/3,8	5,6/3,7	6,1/4,0
Tepelný rozsah	chladenie	°C	-20 až 43	-20 až 43	-20 až 43	-20 až 43
	kúrenie	°C	-20 až 24	-20 až 24	-20 až 24	-20 až 24
Príkion	chlad./kúr	kW	3,15/3,50	3,80/3,90	4,70/4,45	5,45/5,00
Vnútrotná jednotka			GUD100PHS/A-T	GUD125PHS/A-T	GUD140PHS/A-T	GUD160PHS/A-T
	Prietok vzduchu	m ³ /h	1270/1380/1520/1800	1400/1570/1730/2000	1490/1730/2000/2200	1380/1670/1960/2400
Externý statický tlak	predpísaný	Pa	37	50	50	50
	rozsah	Pa	0-150	0-150	0-150	0-200
	Hlučnosť (akustický tlak)	dB	40/42/44/46	37/39/40/42	38/40/41/43	38/39/41/44
	Výkon motora ventilátora	W	200	250	250	500
	Napájanie	V-f-Hz	230-1-50	230-1-50	230-1-50	230-1-50
	Napájací kábel	pc*mm ²	3x1,5	3x1,5	3x1,5	3x1,5
	Istenie	A/pol	10B/1	10B/1	10B/1	10B/1
	Komunikačný kábel	pc*mm ²	2x0,75	2x0,75	2x0,75	2x0,75
	Hmotnosť netto / brutto	Kg	41,0/47,0	50,0/56,0	50,0/56,0	57,0/64,0
	Rozmer SxVxH	mm	1000x300x700	1400x300x700	1400x300x700	1400x300x700
	Balenie SxVxH	mm	1205x360x813	1601x365x813	1601x365x813	1601x365x813
Vonkajšia jednotka			GUD100W/NhA-X	GUD125W/NhA-X	GUD140W/NhA-X	GUD160W/NhA-X
Kompresor	výrobca	-	gree	gree	gree	gree
	typ	-	rotačný	rotačný	rotačný	rotačný
Ventilátor	výkon	W	3720	4060	4060	4060
	prietok	m ³ /h	5900	5900	5900	6600
	výkon	W	150	150	150	2x150
	Napájanie	V-f-Hz	400-3-50	400-3-50	400-3-50	400-3-50
	Napájací kábel	pc*mm ²	3x1,5	3x1,5	3x2,5	3x2,5
	Istenie	A/pol	10B/1	10B/1	16B/1	16B/1
CU potrubie	Kvapalina	mm	Ø10 (3/8")	Ø10 (3/8")	Ø10 (3/8")	Ø10 (3/8")
	Plyn	mm	Ø16 (5/8")	Ø16 (5/8")	Ø16 (5/8")	Ø16 (5/8")
	Maximálne prevýšenie	m	30	30	30	30
	Maximálna dĺžka	m	65	75	75	75
	Chladivo R32	kg	2,50	2,65	2,80	3,60
	Predplnené chladivom	m	7	7	9,5	9,5
	Doplnenie chladiva	g/m	40	40	40	40
	Hlučnosť (akustický tlak)	dB	55	56	57	57
	Hmotnosť netto / brutto	kg	89,0/101,0	95,0/107,0	99,0/111,0	112,0/122,0
	Rozmer SxVxH	mm	940x820x530	940x820x530	940x820x530	900x1345x412
	Balenie SxVxH	mm	1083x973x573	1083x973x573	1083x973x573	1048x1500x458
Cenníková cena bez DPH	€		2 734,00	2 833,00	3 377,00	3 754,00

KONDENZAČNÉ JEDNOTKY

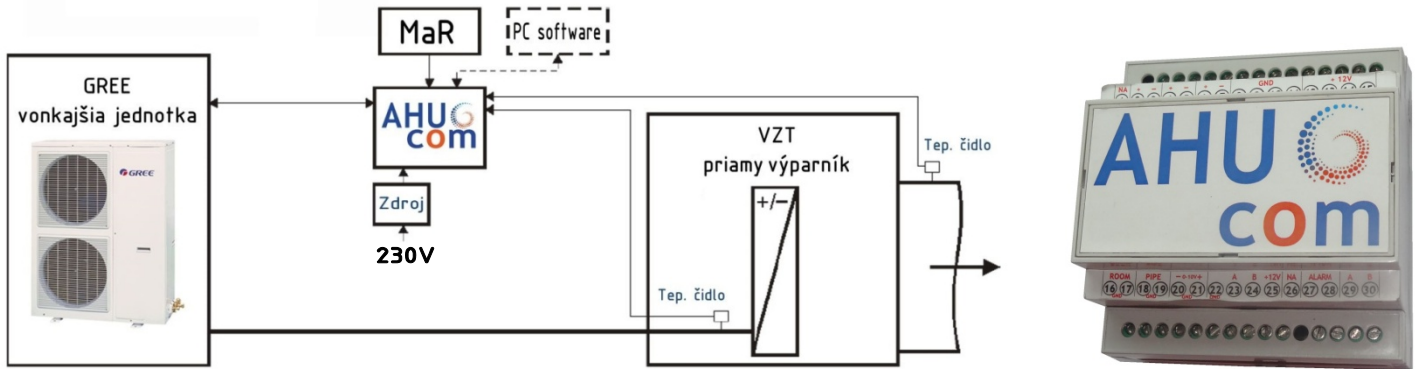
R32



Vysoko-účinné kondenzačné jednotky sú riadené inverterovou technológiou. Jednotky majú možnosť vzdialeného monitorovania a nadradeného riadenia pomocou riadiaceho modulu AHU com, vďaka čomu sú ideálnym riešením pre VZT aplikácie. Široký rozsah výkonu od 3,5kW do 16kW umožňuje univerzálne využitie v komerčných aplikáciách. Väčší výkon možno dosiahnuť paralelným zapojením samostatných okruhov.

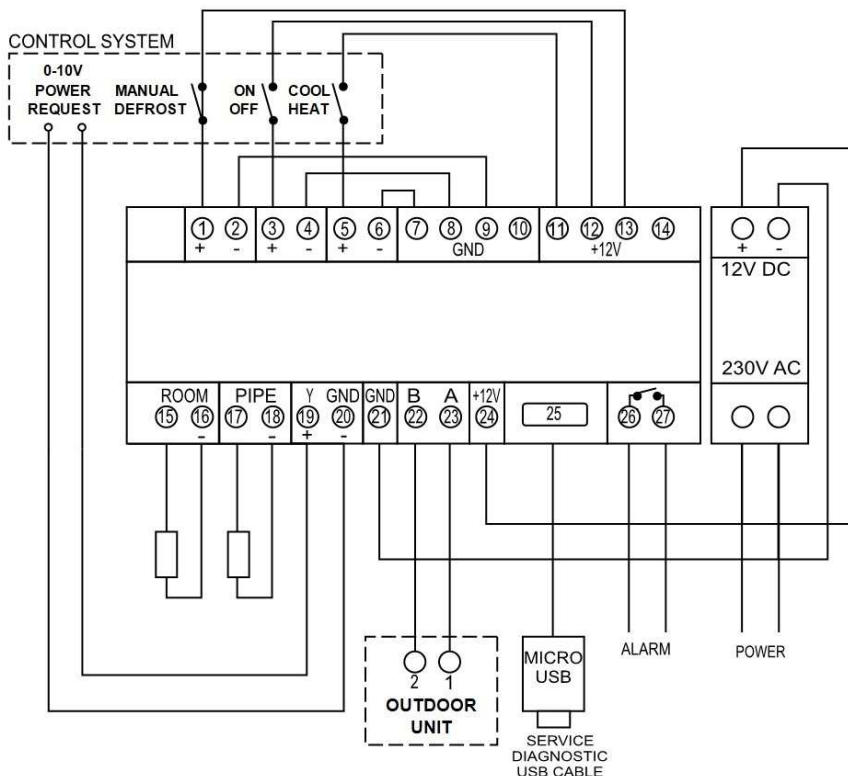
MODEL			GUD35W/ NhA-T	GUD50W/ NhA-T	GUD71W/ NhA-T	GUD85W/ NhA-T	GUD100W/ NhA-X	GUD125W/ NhA-X	GUD140W/ NhA-X	GUD160W/ NhA-X	
Všeobecné informácie											
Výkon	chlad./kúr	kW	3,50/4,00	5,00/5,50	7,00/8,00	8,50/8,80	10,0/12,0	12,1/13,5	13,4/15,5	16,0/17,0	
Energ. trieda	chlad./kúr	-	A++/A+	A++/A+	A++/A+	A++/A+	A++/A+	A+/A	A+/A	A++/A+	
	SEER/SCOP	-	6,1/4,0	6,1/4,0	6,1/4,0	6,8/4,0	6,1/4,0	5,8/3,8	5,6/3,7	6,1/4,0	
Tepelný rozsah	chladenie	°C	-20 až 43	-20 až 43	-20 až 43	-20 až 43	-20 až 43	-20 až 43	-20 až 43	-20 až 43	
	kúrenie	°C	-20 až 24	-20 až 24	-20 až 24	-20 až 24	-20 až 24	-20 až 24	-20 až 24	-20 až 24	
Príkion	chlad./kúr	kW	0,95/1,05	1,55/1,45	2,10/2,25	2,70/2,55	3,15/3,50	3,80/3,90	4,70/4,45	5,45/5,00	
Kompresor	výrobca	-	gree	gree	gree	gree	gree	gree	gree	gree	
	typ	-	rotačný	rotačný	rotačný	rotačný	rotačný	rotačný	rotačný	rotačný	
Ventilátor	výkon	W	1023	1410	2420	2420	3720	4060	4060	4060	
	prietok	m ³ /h	3000	3000	3600	4000	5900	5900	5900	6600	
	výkon	W	40	40	35	35	150	150	150	2x150	
	Napájanie	V-f-Hz	230-1-50	230-1-50	230-1-50	230-1-50	400-3-50	400-3-50	400-3-50	400-3-50	
	Napájací kábel	pc*mm ²	3x1,5	3x1,5	3x2,5	3x2,5	3x1,5	3x1,5	3x2,5	3x2,5	
	Istenie	A/pol	10B/1	10B/1	16B/1	16B/1	10B/1	10B/1	16B/1	16B/1	
CU potrubie	Kvapalina	mm	Ø6 (1/4")	Ø6 (1/4")	Ø10 (3/8")	Ø10 (3/8")	Ø10 (3/8")	Ø10 (3/8")	Ø10 (3/8")	Ø10 (3/8")	
	Plyn	mm	Ø10 (3/8")	Ø12 (1/2")	Ø16 (5/8")	Ø16 (5/8")	Ø16 (5/8")	Ø16 (5/8")	Ø16 (5/8")	Ø16 (5/8")	
	Maximálne prevýšenie	m	15	20	25	25	30	30	30	30	
	Maximálna dĺžka	m	30	35	50	50	65	75	75	75	
	Chladivo R32	kg	0,78	1,00	1,60	1,80	2,50	2,65	2,80	3,60	
	Predplnené chladivom	m	7	7	7	7	7	7	9,5	9,5	
	Doplnenie chladiva	g/m	16	16	40	40	40	40	40	40	
	Hlučnosť (akustický tlak)	dB	50	53	52	53	55	56	57	57	
	Hmotnosť netto / brutto	kg	37,0/40,0	39,0/42,0	53,0/57,0	60,0/65,0	89,0/101,0	95,0/107,0	99,0/111,0	112,0/122,0	
	Rozmer SxVxH	mm	887x596x378	887x596x378	952x698x396	1002x790x427	940x820x530	940x820x530	940x820x530	900x1345x412	
	Balenie SxVxH	mm	948x645x420	948x645x420	1029x750x458	1083x855x488	1083x973x573	1083x973x573	1083x973x573	1048x1500x458	
Cenníková cena bez DPH			€	995,00	1 290,00	1 490,00	1 658,00	2 270,00	2 380,00	2 630,00	2 940,00

Poznámka: Cena obsahuje aj komunikačný modul AHU com vr. príslušenstva



Pomocou elektronického modulu AHU com môžete pripojiť vonkajšie jednotky k vzduchotechnickej jednotke vybavenej zodpovedajúcim priamym výparníkom a potom ovládať prostredníctvom nadradenej MaR a monitorovať pomocou servisného programu Gree Text Parser.

MODEL			
Všeobecné informácie			
Rozsah výkonu	kW	3,5 až 16	
Napájanie zdroja	V-f-Hz	230-1-50	
Napájanie AHU com	-	12V DC	
Komunikácia s ODU	pc*mm ²		
Ovládacie signály	Požiadavka výkonu	-	0-100% (0-10V, bezkrokovy)
	Povel ON/OFF	-	beznapäťový kontakt
	Povel chladenie / kúrenie	-	beznapäťový kontakt
	Povel odmrazenia	-	beznapäťový kontakt
Riadiaci systém	-	MaR vzduchotechniky, BMS	
Inštalácia	-	Na DIN lištu	
Cenníková cena bez DPH		€	V cene kondenzačnej jednotky

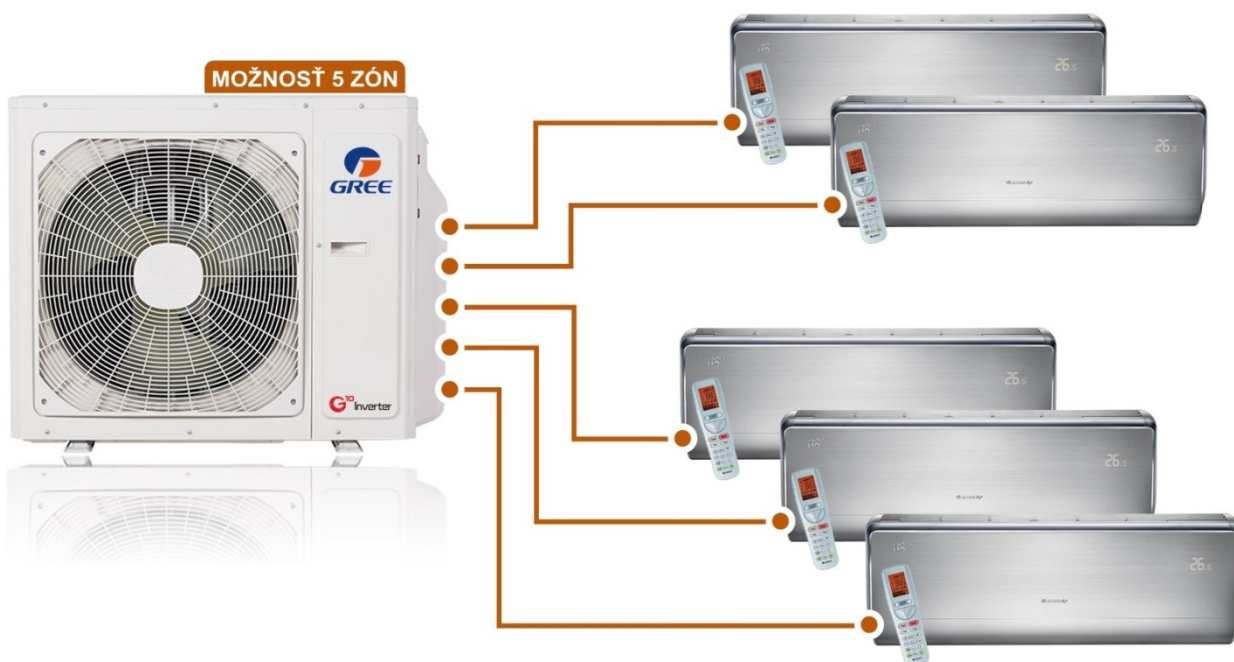


MULTI-SPLIT

R32

KOMBINOVATEĽNÉ KLIMATIZÁCIE GREE

Vonkajšie jednotky v prevedení multi-split umožňujú užívateľovi pripojiť 5 jednotlivých vnútorných, či už nástenných, kazetových, parapetných alebo kanálových jednotiek aj v rôznych kombináciách. Zóny sú samostatne ovládané a regulované nezávisle na seba. Vonkajšie jednotky spĺňajú energetické hodnoty A++.



FUNKCIE KLIMATIZÁCIÍ

Ikona	Popis	Ikona	Popis
	G10 inverter: Je patentovaná inverterová technológia GREE. Vyznačuje sa predovšetkým nízkou spotrebou energie, presnou reguláciou teploty a nízkou hlučnosťou zariadenia.		I Feel: Jednotka sa riadi senzorom teploty zabudovaným v diaľkovom ovládači, čo zvyšuje komfort pre užívateľa.
	Nástenný káblový ovládač: Jednotku možno pripojiť na káblový nástenný ovládač.		Inteligentné rozmrazovanie: Je patentovaná technológia GREE. Jednotka je vybavená viacerými senzormi a rozmrazuje len keď je to nutné a na čas nevyhnutný na to nevyhnutný.
	Energetická trieda: Informuje užívateľa o spotrebe a hlavne úspore energie klimatizácie.		Hodiny a časovač: Diaľkový ovládač je vybavený hodinami, preto možno prevádzku jednotky časovo naplánovať.
	Základný ventilátor: Ventilátor vnútornej jednotky má tri základné stupne otáčok a ďalší stupeň pre režim turbo.		Vykurovanie pri nízkej teplote: Jednotka konštruovaná tak aby dokázala vykurovať aj pri nízkej vonkajšej teplote.
	Viac stupňový ventilátor: Ventilátor vnútornej jednotky má až päť základných stupňov otáčok, jeden stupeň pre tichý režim a ďalší stupeň pre režim turbo.		WiFi ovládanie: Jednotku možno pohodlne ovládať pomocou smartfónu alebo tabletu prostredníctvom WiFi siete.
	Automatické žalúzie: Vnútorná jednotka má horizontálne aj vertikálne žalúzie ovládané elektricky pomocou servopohonov. Žalúzie majú viacero možností nastavenia polohy, pre maximálny komfort.		Komplexná ochrana: Jednotka je vybavená viacerými senzormi a autodiagnostickým systémom. Porucha sa zobrazuje duálne na LCD displeji a systémom LED diód. Dá sa pripojiť na servisný softvér.
	Autodiagnostika: Jednotka automaticky vyhodnocuje stav a v prípade poruchy zobrazí kód na displeji, čo šetrí čas servisným technikom a teda aj financie užívateľa.		LED displej: Jednotka je vybavená displejom na ktorom sa zobrazujú nastavené hodnoty teploty alebo kód poruchy.
	Automatická prevádzka: V automatike jednotka sama nastaví požadovanú teplotu v závislosti od okolitej teploty a podľa potreby buď vzduch vykúri alebo ochladí.		Podsvetlenie: Jednotka má LCD displej zabudovaný pod čelným panelom, ktorý presvieti.
	Autoreštart: V prípade výpadku elektrickej energie a jej opätovnom obnovení sa jednotka reštartuje v rovnako nastavených parametroch, ako pred vypadnutím.		Spánok: Táto funkcia poskytuje maximálny komfort počas spánku, kedy jednotka automaticky upravuje teplotu a po určitom čase sa vypne.
	Nízko napäťový rozbeh: Klimatizácia sa rozbieha plynulo od nízkych otáčok, čím nárazovo nepreťažuje el. sieť.		Tichý: Jednotka je skonštruovaná tak aby bola jej prevádzka čo najtichšia a zapnutím tejto funkcie sa prepne na super tichý chod.
	Deťská poistka: Diaľkový infra ovládač možno zablokovať súčasným stlačením tlačidiel teploty (+/-), aby sa predišlo nechcenému ovládaniu klimatizácie.		Turbo: Okamžité vychladenie miestnosti, kedy sa jednotka zapne na maximálny výkon až pokiaľ nedosiahne požadovanú teplotu, potom sa prepne do normálu.
	Prisávanie čerstvého vzduchu: Okrem upravenia teploty vzduchu v miestnosti sa tak dosiahne aj je okysličovanie čerstvým vzduchom bez nutnosti vetrania.		Úsporný režim: Jednotka je skonštruovaná tak aby bola maximálne energeticky úsporná a tak šetrila financie užívateľa.
	Filter „Cold plasma“: Je vyšší stupeň filtrácie vzduchu pomocou ionizátoru, ktorý ničí škodlivé baktérie a nečistoty.		Vstavané čerpadlo: Jednotka má zabudované originálne čerpadlo kondenzátu s výtlakom 1 meter.
	Horúci štart: V režime vykurovania sa jednotka nezapína okamžite, ale až po dosiahnutí prevádzkovej teploty chladiva, čím sa zabráni nepríjemnému ofúkaniu užívateľa studeným vzduchom.		4 smery prúdenia: Distribúcia vzduchu do štyroch smerov je účinnejšia, vychladenie je rovnomerné a dosahuje sa rýchlejšie.
	R410A: Je ekologické chladivo ktoré je ohľaduplné k životnému prostrediu. Chladivo má vysokú účinnosť a nízke emisie CO2.		Úsporný pohotovostný režim: Jednotka má v pohotovosti nízku spotrebu energie 1W resp. 3W, aby bola vždy pripravená na použitie a netreba ju tak odpájať z el. siete. !!!Táto funkcia je dostupná len pri vypnutí WiFi module!!!
	R32: Je ekologické chladivo ktoré je ešte viac ohľaduplné k životnému prostrediu. Chladivo má vysokú účinnosť a o 77% nižšie emisie CO2.		
	Elektrický ohrev vaničky a kompresoru: Chráni kompresor pre studeným štartom tak, že zohrieva vaničku oleja v kompresore a rozmrazuje vaničku kondenzátu aby dokázal odtekať z jednotky.		

FUNKCIE KLIMATIZÁCIÍ

Vnútročné jednotky

Ikona	Funkcia	BORA	LOMO	AMBER	FAIRY	G-TECH	U-CROWN	KAZETO-VÁ	POD-STROPNÁ	KANÁ-LOVÁ	KONZO-LOVÁ
	4 smery prúdenia							×			
	Základný ventilátor	×	×					×	×	×	
	Viacotáčkový ventilátor			×	×	×	×				×
	Automatické žalúzie			×	×	×	×				
	Autodiagnostika	×	×	×	×	×	×	×	×	×	×
	Automatická prevádzka	×	×	×	×	×	×	×	×	×	×
	Autoreštart	×	×	×	×	×	×	×	×	×	×
	Tichý režim			×	×	×	×				×
	Spánkový režim	×	×	×	×	×	×	×	×	×	×
	Turbo režim	×	×	×	×	×	×	×	×	×	×
	Úspora energie	×	×	×	×	×	×	×	×	×	×
	WIFI ovládanie	×	×	×	×	×	×	×	×	×	×
	Vstavané čerpadlo							×		×	
	Temperovanie na 8°C	×	×	×	×	×	×	×	×	×	×
	Prisávanie vzduchu									×	
	LED displej	×	×	×	×	×	×	×	×		×
	Horúci štart	×	×	×	×	×	×	×	×	×	×
	24 hod časovač		×	×	×	×	×	×	×	×	×
	Detská zámok		×	×	×	×	×	×	×	×	×
	Ionizátor vzduchu	×	×	×	×	×	×				×
	I feel	×		×	×	×	×	×	×	×	×
		K18	K24	K28	K36	K42	K48	K52			
	G10 Inverter	×	×	×	×	×	×	×			
	Autodiagnostika	×	×	×	×	×	×	×			
	Autoreštart	×	×	×	×	×	×	×			
	Chladivo R32	×	×	×	×	×	×	×			
	Chladivo R410A								×		×
	Vykurovanie pri -20°C	×	×	×	×	×	×	×			
	Komplexná ochrana	×	×	×	×	×	×	×			×
	Rozmrazovanie	×	×	×	×	×	×	×			×
	Nízko napäťový rozbeh	×	×	×	×	×	×	×			×
	El. ohrev komp. a vaničky	×	×	×	×	×	×	×			
	Energetická trieda	A++/A+	A++/A	A++/A	A++/A	A++/-	A++/-	-/-			-/-

Poznámky: **×** - infra ovládač a smart aplikácia, **×** - ovládač nepodporuje ale možné ovládať pomocou smart aplikácie, **×** - dodáva sa na objednávku za poplatok

PREHĽAD KLIMATIZÁCIÍ

VONKAJŠIE JEDNOTKY	Chladiaci výkon (kW)						
	5,0	7,0	8,0	10,5	12,1	14,0	16,0
Max. pripojiteľné vnútorné	2	3	4	4	5	8 cez BOX	9 cez BOX

VNÚTORNÉ JEDNOTKY

MODEL		BORA	LOMO	AMBER	FAIRY	G-TECH	U-CROWN	CONSOLE	KAZETO-VÁ	KANÁLO-VÁ	POD-STROPNÁ
Chladiaci Výkon (kW)	2,6	×	×	×	×	×	×	×		×	×
	3,5	×	×	×	×	×	×	×	×	×	×
	4,5	×							×		×
	5,3		×	×	×		×	×		×	
	6,4	×	×								
	7,1			×	×				×	×	×

OVLÁDANIE

MODEL		YAW1F	YAN1F1	YAG1FB	YAC1FB9	YAU1FB	SAA1FB1	YAA1FB1	YT1F	XK	CE50-24/E	WIFI
	BORA	×										×
	LOMO		×									×
	AMBER			×						×		×
	FAIRY				×							×
	G-TECH					×				×		×
	U-CROWN						×					×
	CONSOLE							×				×
	KAZETO-VÁ								×	×	×	×
	KANÁLO-VÁ								×	×	×	×
	PODSTROPNÁ								×	×	×	×

Poznámky: × - štandard, ✗ - na objednávku



Vonkajšie jednotky FREE MATCH umožňujú napojenie až 5ks vnútorných jednotiek v ľubovoľnom modelovom prevedení, či už nástenné, kazetové, kanálové, podstropné alebo parapetné. Jednotky sú úsporne vďaka najmodernejšej G10 inverterovej technológii. Vhodné na celoročnú prevádzku, dokážu vykurovať aj pri nízkych teplotách od -20°C. Sú vybavené rozmrazovaním vaničky kondenzu a ohrevom kompresora.

MODEL		GWHD(18)NK6LO	GWHD(24)NK6LO	GWHD(28)NK6LO	GWHD(36)NK6LO	GWHD(42)NK6LO	
Všeobecné informácie							
Počet vnútorných jednotiek	ks	1-2	2-3	2-4	2-4	2-5	
Povolená kombinácia vnútorných jednotiek (IDU)	09K	-	x	x	x	x	
	12K	-	x	x	x	x	
	18K	-	x	x	x	x	
	24K	-			x	x	
Max. povolená kombinácia IDU	-	12K+12K	12K+12K+12K	9K+9K+12K+12K	12K+12K+12K+18K	12K+12K+12K+12K+12K	
Výkon	chladenie	kW	5,20 (2,1~5,8)	7,10 (2,3~8,5)	8,00 (2,3~10,3)	10,50 (2,6~12,0)	12,00 (2,6~13,0)
	kúrenie	kW	5,40 (2,6~5,9)	8,50 (3,8~8,8)	9,50 (3,7~10,3)	12,00 (2,6~13,5)	13,00 (2,6~13,5)
Energetická trieda	chladenie	-	A++	A++	A++	A++	
	kúrenie	-	A+	A	A	-	
	SEER	-	6,3	6,1	6,1	6,1	
	SCOP	-	4,2	3,9	3,6	-	
Tepelný rozsah	chladenie	°C	-15 až 43	-15 až 43	-15 až 43	-15 až 43	-15 až 43
	kúrenie	°C	-20 až 24	-20 až 24	-20 až 24	-20 až 24	-20 až 24
	Napájanie	V-f-Hz	230-1-50	230-1-50	230-1-50	230-1-50	230-1-50
Nominálny príkon	chladenie	kW	1,45	1,95	2,30	3,10	3,45
	kúrenie	kW	1,30	2,20	2,65	3,20	3,50
	Maximálny príkon	kW	1,78	2,87	3,58	4,0	4,0
Kompresor	výrobca	-	gree	gree	gree	gree	gree
	typ	-	rotačný	rotačný	rotačný	rotačný	rotačný
	výkon	W	1410	2400	2400	3750	3750
Ventilátor	počet	ks	1	1	1	1	1
	prietok	m ³ /h	2600	3200	4000	7200	7200
	výkon	W	30	90	90	170	170
	Napájací kábel	pc*mm ²	3x1,5	3x2,5	3x2,5	3x4	3x4
	Istenie	A/pol	10B/1	16B/1	16B/1	20B/1	20B/1
CU potrubie	Kvapalina	mm	2x Ø6 (1/4")	3x Ø6 (1/4")	4x Ø6 (1/4")	4x Ø6 (1/4")	5x Ø6 (1/4")
	Plyn	mm	2x Ø10 (3/8")	3x Ø10 (3/8")	4x Ø10 (3/8")	4x Ø10 (3/8")	5x Ø10 (3/8")
	Max. prevýšenie jednej IDU	m	10	10	10	10	10
	Max. prevýšenie medzi IDU	m	5	5	5	7,5	7,5
	Maximálna dĺžka IDU spolu	m	20	60	70	75	75
	Maximálna dĺžka jednej IDU	m	20	20	20	25	25
	Chladivo R32	kg	1,05	1,80	2,00	2,75	2,75
	Predplnené chladivom	m	10	30	40	40	40
	Doplnenie chladiva	g/m	20	20	20	20	20
	Hlučnosť (akustický tlak)	dB	55	58	58	60	60
	Hmotnosť netto / brutto	kg	43,0/46,0	68,0/73,0	69,0/74,0	90,0/98,0	90,0/98,0
	Rozmer SxVxH	mm	899x596x378	1001x790x427	1001x790x427	1087x1103x440	1087x1103x440
	Balenie SxVxH	mm	948x645x420	1083x855x488	1083x855x488	1158x1130x483	1158x1130x483
Cenníková cena bez DPH	€	1 020,00	1 350,00	1 500,00	1 980,00	2 240,00	



Vonkajšie jednotky FREE MATCH umožňujú napojenie až 5ks vnútorných jednotiek v ľubovoľnom modelovom prevedení, či už nástenné, kazetové, kanálové, podstropné alebo parapetné. Jednotky sú úsporne vďaka najmodernejšej G10 inverterovej technológii. Vhodné na celoročnú prevádzku, dokážu vykurovať aj pri nízkych teplotách od -20°C . Sú vybavené rozmrazovaním vaničky kondenzátu a ohrevom kompresora.

MODEL			GWHD(48S)NM3CO	GWHD(56S)NM3CO	GWHD(36)NK6LO	GWHD(42)NK6LO
Všeobecné informácie						
Počet vnútorných jednotiek	ks		2-8	2-9	1-3	1-5
Povolená kombinácia vnútorných jednotiek	09K	-	x	x	x	x
	12K	-	x	x	x	x
	18K	-	x	x	x	x
	24K	-	x	x	x	x
Max. povolená kombinácia	-	BOX3+BOX5	BOX3+BOX3+BOX3	18K+18K+24K	12K+12K+12K+18K+18K	
Výkon	chladenie	kW	14,0	16,0	-	-
	kúrenie	kW	16,0	18,0	-	-
	EER	-	2,9	2,8	-	-
	COP		3,2	3,5	-	-
Tepelný rozsah	chladenie	$^{\circ}\text{C}$	18 až 48	18 až 48	-	-
	kúrenie	$^{\circ}\text{C}$	-10 až 24	-10 až 24	-	-
	Napájanie	V-f-Hz	400-3-50	400-3-50	230-1-50	230-1-50
Nominálny príkon	chladenie	kW	4,40	5,0	-	-
	kúrenie	kW	4,25	4,7	-	-
	Typ kompresora	-	rotačný	rotačný	-	-
Ventilátor	počet	ks	2	2	-	-
	prietok	m ³ /h	7000	7000	-	-
	Napájací kábel	pc*mm ²	5x2,5	5x2,5	3x1,5	3x1,5
	Istenie	A/pol	16B/3	16B/3	10B/1	10B/1
CU potrubie	Kvapalina	mm	Ø10 (3/8")	Ø10 (3/8")	3x Ø6 (1/4")	5x Ø6 (1/4")
	Plyn	mm	Ø16 (5/8")	Ø19 (3/4")	3x Ø10 (3/8")	5x Ø10 (3/8")
	Spájanie jednotlivých boxov	-	-	-	Refnet FA01A/A	Refnet FA01A/A
Maximálne prevýšenie	ODU - BOX	m	30	30	30	30
	BOX - BOX	m	15	15	15	15
	BOX - IDU	m	30	30	30	30
	IDU - IDU	m	15	15	15	15
Maximálna dĺžka	Celá zostava	m	135	145	135	145
	ODU - BOX	m	55	55	55	55
	IDU - BOX	m	80	90	80	90
	1xIDU - BOX	m	15	15	15	15
	Chladivo R410A	kg	4,95	4,95	-	-
	Predplnené chladivom	m	-	-	0	0
	Doplnenie chladiva	g/m	-	-	20	20
	Hlučnosť (akustický tlak)	dB	58	58	30	30
	Hmotnosť netto / brutto	kg	116/125	116/125	8,0/10,0	9,0/11,0
	Rozmer SxVxH	mm	1345x900x382	1345x900x382	617x193x410	617x193x410
	Balenie SxVxH	mm	1398x983x443	1398x983x443	676x275x473	676x275x473
Cenníková cena bez DPH		€	2 328,00	2 541,00	246,00	337,00

Poznámky: IDU - vnútorná jednotka, ODU - vonkajšia jednotka

Rodeľovací BOX je nutné napojiť na odvod kondenzátu samospádom, nie je vybavený čerpadlom

Refnet FA01A/A sa objednáva samostatne za poplatok

Klimatizácia série LOMO má klasický dizajn bielej farby s uzavretím čelným panelom a podsvieteným displejom. Jednotka je vybavená základnými funkciami ako turbo režim, spánkový režim, časovač a iné. Ovládanie je možné aj cez zabudovaný WIFI modul pomocou smart aplikácie.



MODEL		GWH09QB-K6DND6C/I	GWH12QC-K6DND6C/I	GWH18QD-K6DND6C/I	GWH24QE-K6DND6C/I	
Všeobecné informácie						
Výkon	chladenie	kW	2,60 (0,5~3,4)	3,50 (0,8~3,7)	5,13 (1,2~6,2)	6,45 (2,0~8,2)
	kúrenie	kW	2,80 (0,5~3,5)	3,67 (0,9~3,8)	5,28 (1,2~6,6)	6,45 (2,0~8,5)
Napájanie		V-f-Hz	230-1-50	230-1-50	230-1-50	230-1-50
Prietok vzduchu		m ³ /h	330/430/490/560	420/490/590/680	520/610/720/850	850/950/1050/1250
Hlučnosť (akustický tlak)		dB	26/32/36/39	31/34/38/42	34/39/44/49	39/41/44/49
Odvlhčovanie		l/h	0,8	1,4	1,8	2,0
Výkon motora ventilátora		W	20	20	35	35
Komunikačný kábel		pc*mm ²	4x1,5	4x1,5	4x1,5	4x1,5
Hmotnosť netto / brutto		kg	9/11	10,5/12,5	13,5/16,5	16,5/20,0
Rozmer SxVxH		mm	790x275x200	845x289x209	970x300x224	1078x325x246
Balenie SxVxH		mm	866x367x271	921x379x281	1041x383x320	1148x413x350
Cenníková cena bez DPH		€	230,00	270,00	320,00	365,00

Klimatizácia série BORA má klasický dizajn bielej farby s uzavretím čelným panelom a podsvieteným displejom. Hlavnou výhodou sú malé rozmery vnútornej jednotky. Jednotka je vybavená základnými funkciami a ovládanie je možné aj cez zabudovaný WIFI modul.



MODEL		GWH09AAB-K6DNA4A/I	GWH12AAB-K6DNA4A/I	GWH18AAD-K6DNA4B/I	GWH24AAD-K6DNA4A/I	
Všeobecné informácie						
Výkon	chladenie	kW	2,50 (0,5~3,4)	3,20 (0,6~3,6)	4,60 (0,65~5,2)	6,16 (1,8~6,4)
	kúrenie	kW	2,80 (0,5~3,5)	3,40 (0,6~4,4)	5,20 (0,70~5,4)	6,40 (1,6~6,6)
Napájanie		V-f-Hz	230-1-50	230-1-50	230-1-50	230-1-50
Prietok vzduchu		m ³ /h	300/430/500/550	290/440/480/550	520/610/720/850	520/610/720/850
Hlučnosť (akustický tlak)		dB	28/35/37/40	28/34/37/42	36/41/45/49	34/40/44/48
Odvlhčovanie		l/h	0,8	1,4	1,8	1,8
Výkon motora ventilátora		W	20	20	35	35
Komunikačný kábel		pc*mm ²	4x1,5	4x1,5	4x1,5	4x1,5
Hmotnosť netto / brutto		kg	8,5/9,5	8,5/9,5	13,5/16,5	13,5/16,5
Rozmer SxVxH		mm	773x250x185	773x250x185	970x300x225	970x300x225
Balenie SxVxH		mm	822X322X255	822X322X255	1020X369X295	1020X369X295
Cenníková cena bez DPH		€	202,00	224,00	298,00	343,00

Klimatizácia série FAIRY má zaoblený čelný panel so strieborným bočným lemom a podsvieteným displejom. Jednotka je vybavená základnými funkciami a ovládanie je možné aj cez zabudovaný WIFI modul. Vyšší stupeň filtrácie zabezpečuje zabudovaný ionizátor vzduchu



MODEL		GWH09ACC-K6DNA1A/I	GWH12ACC-K6DNA1D/I	GWH18ACD-K6DNA1D/I	GWH24ACE-K6DNA1A/I	
Všeobecné informácie						
Výkon	chladenie	kW	2,70 (0,5-3,5)	3,50 (0,7-4,0)	5,20 (1,3-6,6)	7,00 (1,9-8,9)
	kúrenie	kW	3,00 (0,5-3,6)	3,67 (0,8-4,5)	5,30 (1,1-6,8)	7,40 (1,8-10,63)
Napájanie		V-f-Hz	230-1-50	230-1-50	230-1-50	230-1-50
Prietok vzduchu		m ³ /h	420/440/470/540/570	420/450/490/560/620	520/570/610/650/720	850/900/950/1000/1100
Hlučnosť (akustický tlak)		dB	26/28/30/32/35/37/40	26/28/30/32/35/38/42	31/34/35/38/41/43/45	33/36/37/39/42/45/48
Odvlhčovanie		l/h	0,8	1,4	1,8	2,4
Výkon motora ventilátora		W	20	20	35	50
Komunikačný kábel		pc*mm ²	4x1,5	4x1,5	4x1,5	4x1,5
Hmotnosť netto / brutto		kg	11,0/13,0	11,0/13,0	13,5/16,5	17,5/21,0
Rozmer SxVxH		mm	889x294x212	889x294x212	1013x307x221	1122x329x247
Balenie SxVxH		mm	940x365x284	940x365x284	1080x378x315	1193x410x350
Cenníková cena bez DPH		€	243,00	274,00	341,00	431,00

Klimatizácia série AMBER má zaoblený dizajn bielej farby s uzavretým čelným panelom a podsvieteným displejom. Jednotka je plne automatická vrátane vertikálnych žalúzií. Je vybavená ionizátorom vzduchu, tichým režimom, spánkovým režimom a iné. Ovládanie je možné aj cez zabudovaný WIFI modul pomocou smart aplikácie.



MODEL		GWH09YC-K6DNA1A/I	GWH12YC-K6DNA1A/I	GWH18YD-K6DNA1A/I	GWH24YE-K6DNA1A/I	
Všeobecné informácie						
Výkon	chladenie	kW	2,70 (0,9-3,8)	3,50 (1,0-3,8)	5,30 (1,3-6,6)	7,00 (1,1-9,1)
	kúrenie	kW	2,93 (0,7-4,4)	3,81 (1,2-4,4)	5,57 (1,1-6,8)	7,20 (1,7-10,1)
Napájanie		V-f-Hz	230-1-50	230-1-50	230-1-50	230-1-50
Prietok vzduchu		m ³ /h	420/450/490/540/590	420/450/490/540/590	520/560/610/700/750	850/900/950/1000/1100
Hlučnosť (akustický tlak)		dB	24/31/33/35/37/39/41	25/32/34/35/37/39/43	34/37/39/41/43/45/49	36/38/40/42/44/47/49
Odvlhčovanie		l/h	0,8	1,4	1,8	2,4
Výkon motora ventilátora		W	20	20	60	50
Komunikačný kábel		pc*mm ²	4x1,5	4x1,5	4x1,5	4x1,5
Hmotnosť netto / brutto		kg	10,5/12,5	11,0/13,0	13,5/16,5	16,5/20,0
Rozmer SxVxH		mm	865x290x210	865x290x210	996x301x225	1101x327x249
Balenie SxVxH		mm	928x364x278	928x364x278	1060x380x322	1167x405x354
Cenníková cena bez DPH		€	260,00	290,00	340,00	380,00

U-CROWN

R32

Klimatizácia série U-CROWN má unikátny dizajn s uzavretým čelným panelom a podsvieteným displejom. Spája eleganciu s technologickou špičkou. Jednotka je vybavená všetkými dostupnými funkciami ako ionizátor, tichý režim, spánok a pod. Ovládanie je možné aj cez zabudovaný WIFI modul pomocou smart aplikácie. Hlučnosť jednotky je len 19dB.



MODEL			GWH09UB-K6DNA4A/I	GWH12UB-K6DNA4A/I	GWH18UB-K6DNA4A/I
Všeobecné informácie					
Výkon	chladenie	kW	2,70 (0,4~4,0)	3,50 (0,4~4,5)	5,27 (0,9-5,8)
	kúrenie	kW	3,20 (0,7~4,8)	4,00 (0,6~5,4)	5,27 (0,8~7,3)
Napájanie		V-f-Hz	230-1-50	230-1-50	230-1-50
Prietok vzduchu		m ³ /h	290/300/350/400/470/530/650	290/320/370/420/490/550/720	340/400/500/600/650/750/850
Hlučnosť (akustický tlak)		dB	19/22/30/33/35/37/41	20/23/31/34/36/38/43	34/37/45/48/52/54/58
Odvlhčovanie		l/h	0,8	1,4	1,8
Výkon motora ventilátora		W	60	60	60
Komunikačný kábel		pc*mm ²	4x1,5	4x1,5	4x1,5
Hmotnosť netto / brutto		kg	11,5/13,5	11,5/13,5	14,0/16,0
Rozmer SxVxH		mm	860x305x170	860x305x170	960x320x205
Balenie SxVxH		mm	935x388x295	935x388x295	1043x403x333
Cenníková cena bez DPH		€	475,00	493,00	644,00

G-TECH

R32

Klimatizácia série G-TECH má zaoblený dizajn bielej farby s uzavretým čelným panelom a podsvieteným displejom. Jednotka je plne automatická vrátane vertikálnych žalúzií, ktoré sú inovatívne, lepšie rozptyľujú vzduch vďaka novej technológii 3D špirály. Jednotka je vybavená množstvom doplnkových funkcií.

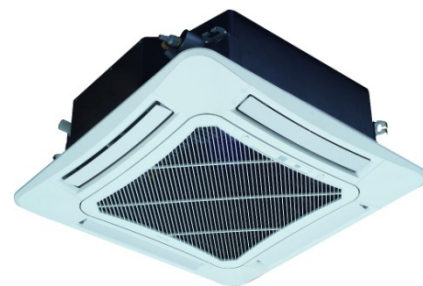


MODEL			GWH09AEC-K6DNA1A/I	GWH12AEC-K6DNA1A/I	
Všeobecné informácie					
Výkon	chladenie	kW	2,70 (0,7~3,8)	3,52 (0,7~4,0)	
	kúrenie	kW	3,19 (0,7~4,4)	3,81 (0,7~4,5)	
Napájanie		V-f-Hz	230-1-50	230-1-50	
Prietok vzduchu		m ³ /h	200/360/470/490/550/600/735	200/360/470/490/550/600/735	
Hlučnosť (akustický tlak)		dB	21/22/28/33/36/39/43	21/22/28/33/36/39/43	
Odvlhčovanie		l/h	0,8	1,4	
Výkon motora ventilátora		W	20	20	
Komunikačný kábel		pc*mm ²	4x1,5	4x1,5	
Hmotnosť netto / brutto		kg	14,0/17,0	14,0/17,0	
Rozmer SxVxH		mm	945x293x225	945x293x225	
Balenie SxVxH		mm	1035x384x325	1035x384x325	
Cenníková cena bez DPH		€	378,00	410,00	

KAZETOVÁ

R32

Vysoko-účinné kazetové klimatizačné jednotky majú kompaktný dizajn, montujú sa do podhľadu, kedy telo jednotky zostáva schované. Rovnomerné rozloženie vzduchu zabezpečujú 4-smery prúdenia vzduchu. Jednotka má zabudované čerpadlo kondenzátu s výtlakom 1m. Ovládanie je možné aj pomocou WIFI modulu.



MODEL			GKH(12)BB-K6DNA3A/I	GKH(18)BB-K6DNA3A/I	GKH(24)BC-K6DNA4A/I	
Všeobecné informácie						
Výkon	chladenie	kW	3,5	4,5	7,1	
	kúrenie	kW	4,0	5,0	8,0	
Napájanie		V-f-Hz	230-1-50	230-1-50	230-1-50	
Prietok vzduchu		m ³ /h	450/520/560/650	450/590/670/710	880/1100/1220/1280	
Hlučnosť (akustický tlak)		dB	34/38/41/44	35/41/45/47	36/41/45/47	
Odvlhčovanie		l/h	1,4	1,8	2,5	
Výkon motora ventilátora		W	45	45	45	
Komunikačný kábel		pc*mm ²	4x1,5	4x1,5	4x1,5	
Hmotnosť netto / brutto		kg	20,0/24,0	20,0/24,0	26,0/32,0	
Rozmer SxVxH		mm	596x240x596	596x240x596	840x240x840	
Balenie SxVxH		mm	778x300x738	778x300x738	963x325x963	
panel	Hmotnosť netto / brutto		kg	3,5/5,0	7/11	
	Rozmer SxVxH		mm	670x50x670	670x50x670	950x60x950
	Balenie SxVxH		mm	763x105x763	763x105x763	1038x133x1033
Cenníková cena bez DPH		€	476,00	564,00	706,00	

KONZOLOVÁ

R32

Konzolová klimatizácia je bielej farby. Prevedenie a konštrukcia jednotky umožňuje len parapetnú inštaláciu. Elegantný dizajn s vysokou kvalitou prevedenia dopĺňa množstvo funkcií ako I feel, tichý režim, wifi ovládanie tiež možnosť „podlahového vykurovania“, kedy ohriaty vzduch prúdi zo spodnej časti jednotky tesne nad podlahou.



MODEL			GWH09AA-K6DNA1E/I	GWH12AA-K6DNA1E/I	GWH18AA-K6DNA1E/I
Všeobecné informácie					
Výkon	chladenie	kW	2,70 (0,7-3,4)	3,50 (0,8-4,4)	5,20 (0,9-5,5)
	kúrenie	kW	2,90 (0,6-3,5)	3,80 (1,1-4,4)	5,55 (0,9-6,5)
Napájanie		V-f-Hz	230-1-50	230-1-50	230-1-50
Prietok vzduchu		m ³ /h	250/280/330/370/410/430/500	280/360/400/440/480/520/600	320/410/460/520/580/650/700
Hlučnosť (akustický tlak)		dB	23/26/30/32/34/36/40	25/31/34/36/38/40/42	31/35/37/40/42/45/47
Odvlhčovanie		l/h	0,8	1,2	1,8
Výkon motora ventilátora		W	30	30	30
Komunikačný kábel		pc*mm ²	4x1,5	4x1,5	4x1,5
Hmotnosť netto / brutto		kg	15,5/18,5	15,5/18,5	15,5/18,5
Rozmer SxVxH		mm	700x600x215	700x600x215	700x600x215
Balenie SxVxH		mm	788x967x283	788x967x283	788x967x283
Cenníková cena bez DPH		€	375,00	392,00	404,00

KANÁLOVÁ

R32

Vysoko-účinné kanálové klimatizačné jednotky majú kompaktný dizajn, montujú sa do podhl'adu, kedy telo jednotky zostáva skryté. Vzduch sa distribuuje cez potrubné rozvody, čo dáva možnosť prisávaniu čerstvého vzduchu. Ovládanie je možné aj pomocou WIFI modulu.



MODEL		GFH(09)EA-K6DNA1B/I	GFH(12)EA-K6DNA1B/I	GFH(18)EA-K6DNA1B/I	GFH(24)EA-K6DNA1B/I	
Všeobecné informácie						
Výkon	chladenie	kW	2,5	3,5	5,0	7,1
	kúrenie	kW	2,8	3,8	5,5	8,0
Napájanie		V-f-Hz	230-1-50	230-1-50	230-1-50	230-1-50
Prietok vzduchu		m ³ /h	280/350/450	300/400/550	500/600/700	550/750/1000
Hlučnosť (akustický tlak)		dB	31/34/37	32/35/39	33/36/41	34/37/42
Odvlhčovanie		l/h	0,8	1,4	1,8	2,5
Výkon motora ventilátora		W	75	65	80	110
Komunikačný kábel		pc*mm ²	4x1,5	4x1,5	4x1,5	4x1,5
Hmotnosť netto / brutto		kg	21,0/26,0	22,0/28,0	26,0/32,0	30,0/40,0
Rozmer SxVxH		mm	700x200x615	700x200x615	900x200x615	1100x200x615
Balenie SxVxH		mm	893x305x743	893x305x743	1123x305x743	1323x305x743
Cenníková cena bez DPH		€	378,00	398,00	489,00	555,00

PODSTROPNO-PARAPETNÁ

R32

Vysoko-účinné podstropno-parapetné klimatizačné jednotky majú d'aleký dofuk ventilátora, preto sú vhodné do väčších priestorov. Montáž je univerzálna, buď podstropná, alebo ako parapetná. Panel jednotky je bielej farby s LCD displejom. Ovládanie je možné aj pomocou WIFI modulu.



MODEL		GTH(09)CA-K6DNA1A/I	GTH(12)CA-K6DNA1A/I	GTH(18)CA-K6DNA1A/I	GTH(24)CB-K6DNA2A/I	
Všeobecné informácie						
Výkon	chladenie	kW	2,6	3,5	4,5	7,1
	kúrenie	kW	2,7	4,0	5,0	8,0
Napájanie		V-f-Hz	230-1-50	230-1-50	230-1-50	230-1-50
Prietok vzduchu		m ³ /h	420/540/610/700	420/540/610/700	410/520/590/680	720/800/870/950
Hlučnosť (akustický tlak)		dB	26/30/35/38	26/30/35/38	26/30/35/38	27/31/35/38
Odvlhčovanie		l/h	0,8	1,4	1,8	2,5
Výkon motora ventilátora		W	40	40	40	60
Komunikačný kábel		pc*mm ²	4x1,5	4x1,5	4x1,5	4x1,5
Hmotnosť netto / brutto		kg	25,0/30,0	25,0/30,0	25,5/30,5	33,0/40,0
Rozmer SxVxH		mm	870x235x665	870x235x665	870x235x665	1200x235x665
Balenie SxVxH		mm	1033x300x770	1033x300x770	1033x300x770	1363x300x770
Cenníková cena bez DPH		€	525,00	540,00	559,00	688,00

Popis				Cenníková cena bez DPH
	YB1FA	Infra diaľkové ovládanie	Slúži na ovládanie akejkoľvek klimatizácie GREE okrem U-CROWN	35,00€
	YAN1F1	Infra diaľkové ovládanie	Slúži na ovládanie akejkoľvek klimatizácie GREE okrem U-CROWN	38,00€
	WSB TC01	GREE WIFI modul	Slúži na diaľkové ovládanie prostredníctvom miestneho internetového pripojenia.	45,00€
	WIFI PREMIUM	WIFI modul	Slúži na diaľkové ovládanie prostredníctvom miestneho internetového pripojenia. Nie je potrebná aplikácia.	92,00€
	TD GUD 30/01	ModBUS brána	Pre SPLIT kazetová, kanálová, parapetná k modulu WIFI PREMIUM	60,80€
	XK60	Nástenné káblové ovládanie	Slúži na ovládanie klimatizácií GREE. (Len vybrané modely)	115,00€
	XK117	Nástenné káblové ovládanie	Slúži na ovládanie klimatizácií GREE. (Len vybrané modely)	115,00€
	XK75	Nástenné káblové ovládanie	Slúži na ovládanie klimatizácií GREE s funkciou týždenného časovaču.. (Len vybrané modely)	155,00€
	SMART ZONE CE50-24/E	Centrálny káblový nástenný ovládač	Slúži na ovládanie klimatizácií GREE ako skupina alebo jednotlivo. (Len vybrané modely)	270,00€
	CE52-24/F(C)	Centrálny káblový nástenný ovládač	Dotykový, 7" LCD monitor. Slúži na ovládanie klimatizácií GREE ako skupina alebo jednotlivo. (Len vybrané modely)	Na dopyt!
	ME50-00/EG(M)	Modbus Gateway	Pre SPLIT kazetová, kanálová, parapetná k Centrálnemu ovládaču CE52-24/F(C)	Na dopyt!

TECHNICKÉ INFORMÁCIE

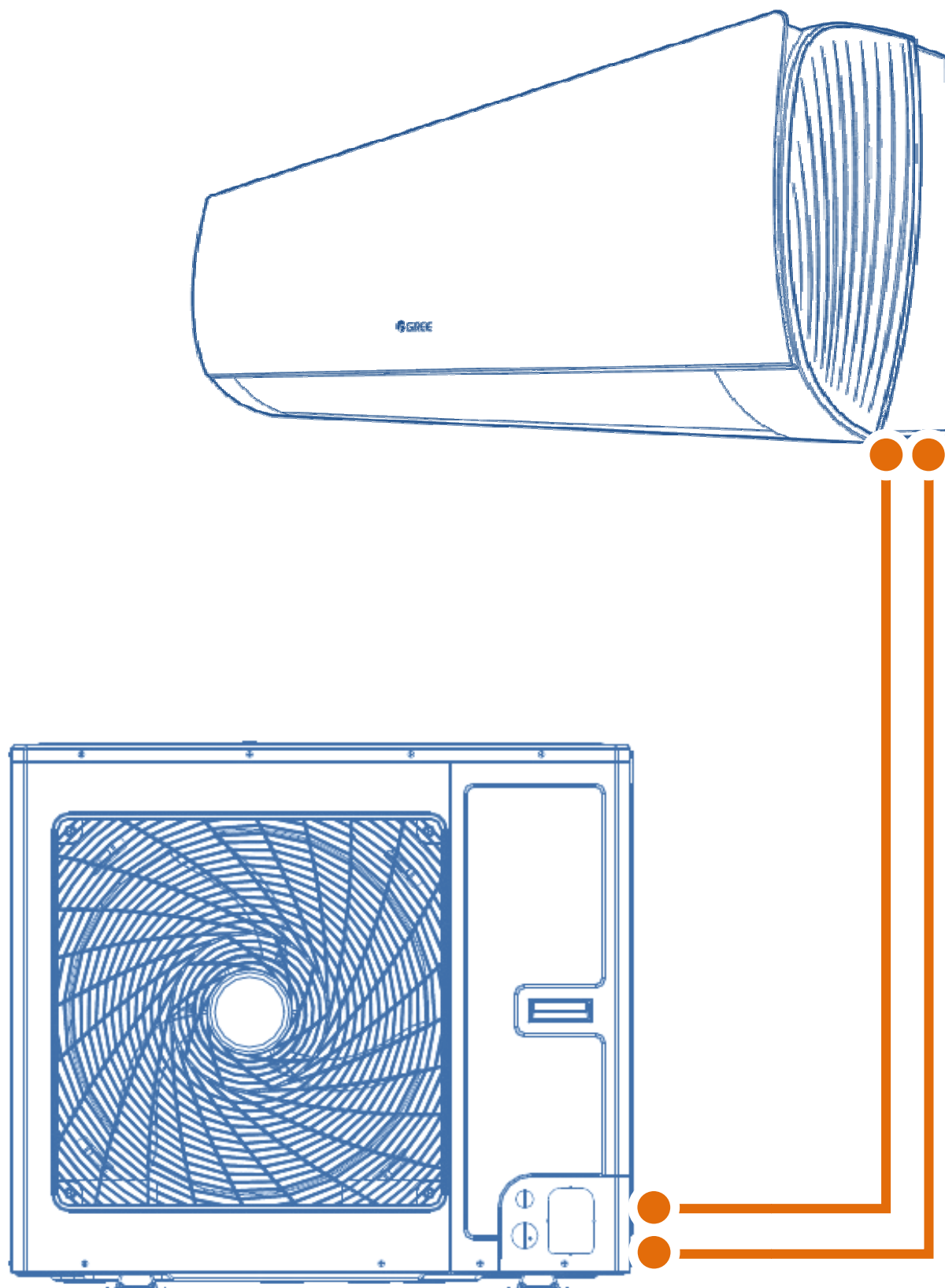
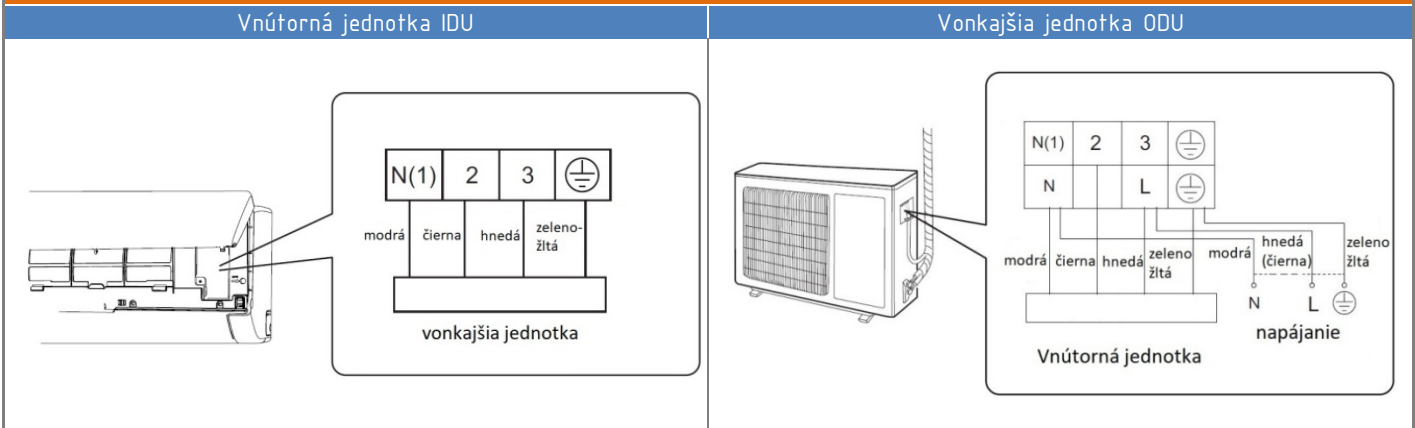


SCHÉMA ZAPOJENIA – NÁSTENNÉ, KONZOLOVÉ JEDNOTKY

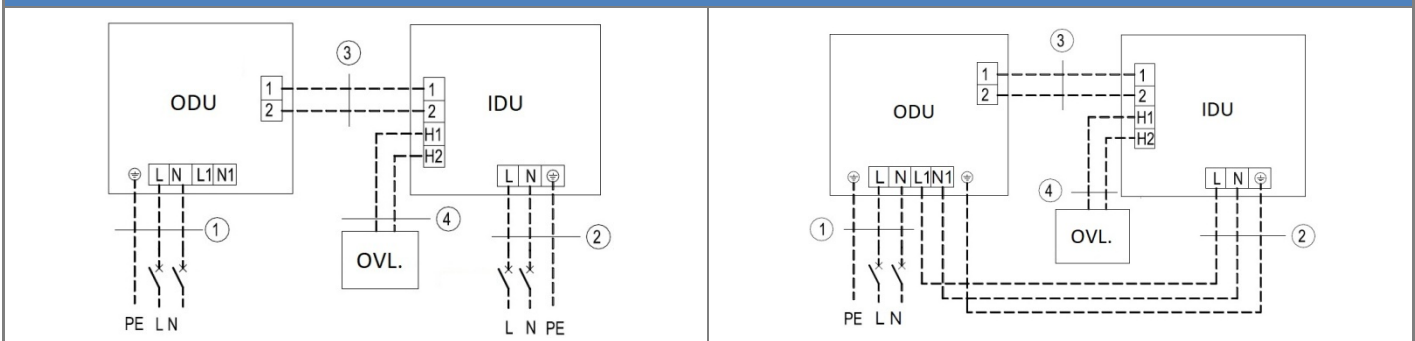


BORA, LOMO, FAIRY, AMBER, G-TECH, U-CROWN, KONZOLOVÁ

		9K	12K	18K	24K
Napájací kábel	pc*mm ²	3x1,5	3x1,5	3x2,5	3x2,5
Istenie	A/pol	10B/1	10B/1	16B/1	16B/1
Komunikačný kábel	pc*mm ²	4x1,5	4x1,5	4x1,5	4x1,5

SCHÉMA ZAPOJENIA – KAZETOVÉ, PODSTROPNÉ, KANÁLOVÉ

ALTERNATÍVA ZAPOJENIA



			3,5kW	5,0kW	7,0kW	8,5kW	10,0kW	12,1kW	13,4kW	16,0kW
1	Napájací kábel	pc*mm ²	3x1,5	3x1,5	3x2,5	3x2,5	5x2,5	5x2,5	5x2,5	5x2,5
	Istenie	A/pol	10B/1	10B/1	16B/1	16B/1	16B/3	16B/3	16B/3	16B/3
2	Napájací kábel	pc*mm ²	3x1,5	3x1,5	3x1,5	3x1,5	3x1,5	3x1,5	3x1,5	3x1,5
	Istenie	A/pol	10B/1	10B/1	10B/1	10B/1	10B/1	10B/1	10B/1	10B/1
3	Komunikačný kábel	pc*mm ²	2x0,75	2x0,75	2x0,75	2x0,75	2x0,75	2x0,75	2x0,75	2x0,75
4	Nástenný ovládač	pc*mm ²	2x0,75	2x0,75	2x0,75	2x0,75	2x0,75	2x0,75	2x0,75	2x0,75

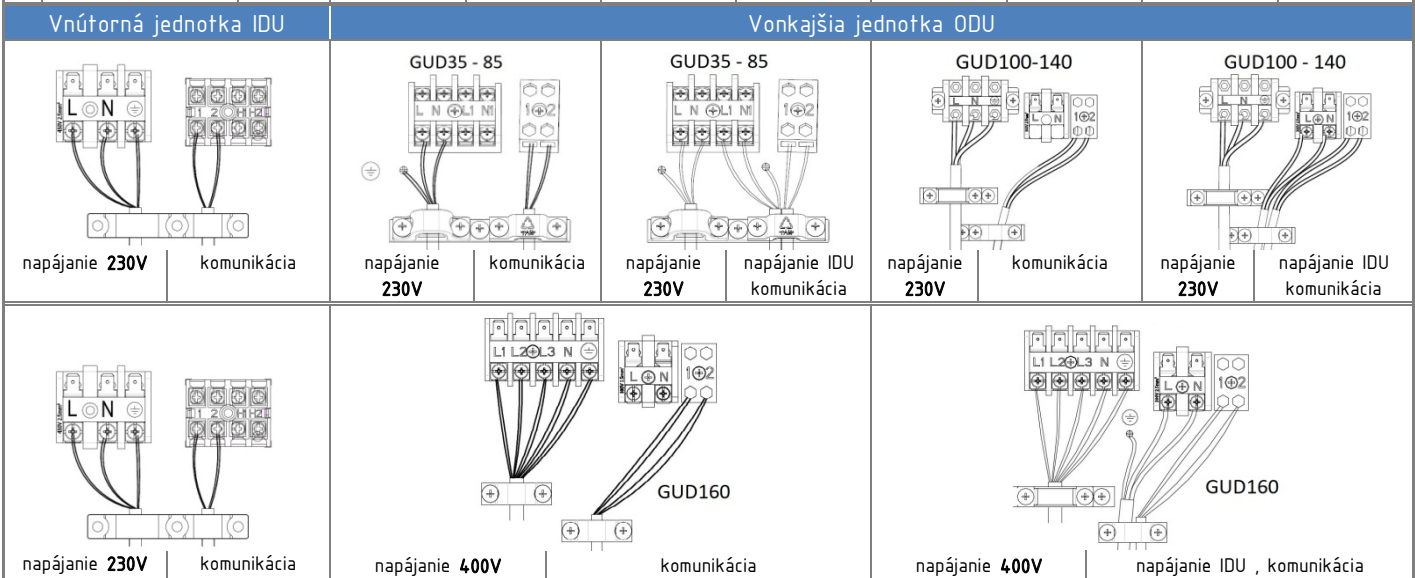


SCHÉMA ZAPOJENIA – MULTI SPLIT

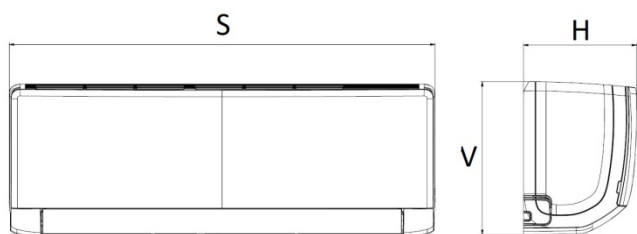
Vnútrotná jednotka IDU	Vonkajšia jednotka ODU				
<p style="text-align: center;">vonkajšia jednotka</p>	<p style="text-align: center;">vonkajšia jednotka</p> <p style="text-align: center;">Napájanie 230V</p> <p style="text-align: center;">GWHD(18)NK6LO</p> <p style="text-align: center;">GWHD(24)NK6LO</p> <p style="text-align: center;">GWHD(28)NK6LO, GWHD(36)NK6LO</p> <p style="text-align: center;">GWHD(42)NK6LO</p>				
	18K	24K	28K	36K	42K
Napájací kábel	pc*mm ²	3x1,5	3x2,5	3x2,5	3x4
Istenie	A/pol	10B/1	16B/1	16B/1	20B/1
Komunikačný kábel	pc*mm ²	4x1,5	4x1,5	4x1,5	4x1,5

SCHÉMA ZAPOJENIA – MULTI VRF

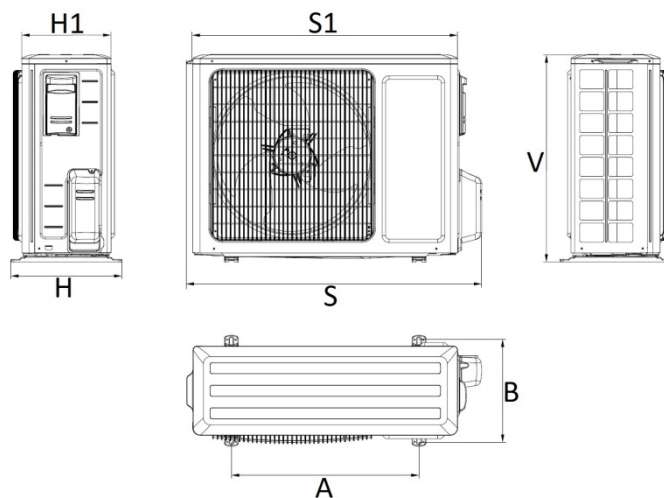
Alternatíva zapojenia 1		Alternatíva zapojenia 1	
Vonkajšia ODU		GWHD(48S)NM3C0	GWHD(56S)NM3C0
Napájací kábel	pc*mm ²	5x2,5	5x2,5
Istenie	A/pol	16B/3	16B/3
Komunikačný kábel medzi ODU a BOX	pc*mm ²	2x0,75	2x0,75
Rozdel'ovací BOX		FXB3A-K	FXB5A-K
Napájací kábel	pc*mm ²	3x1,5	3x1,5
Istenie	A/pol	10B/1	10B/1
Komunikačný kábel medzi BOX a IDU	pc*mm ²	4x1,5	4x1,5

ROZMER JEDNOTKY

Vnútroňá jednotka IDU



Vonkajšia jednotka ODU



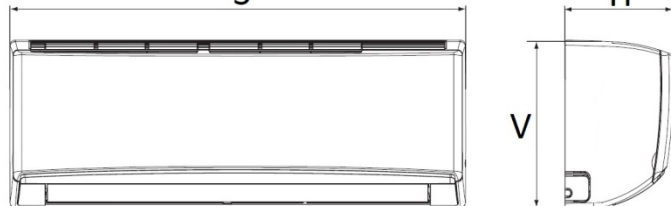
BORA

		2,5kW (9K)	3,2kW (12K)	4,6kW (18K)	6,2kW (24K)
S	mm	773	773	970	970
V	mm	250	250	300	300
H	mm	185	185	225	225

BORA

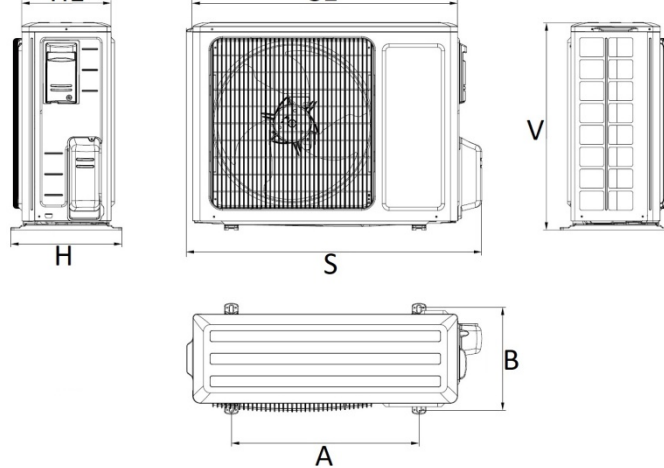
		2,5kW (9K)	3,2kW (12K)	4,6kW (18K)	6,2kW (24K)
S	mm	782	842	842	955
V	mm	540	596	596	700
H	mm	320	320	320	396
A	mm	510	540	540	560
B	mm	286	286	286	364
S1	mm	712	780	780	897
H1	mm	257	257	257	340

S



H1

S1



LOMO

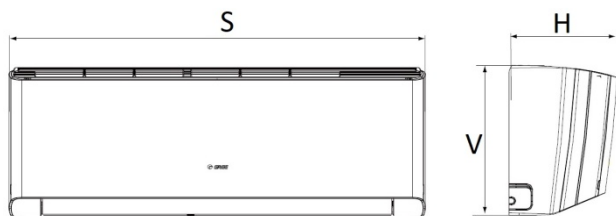
		2,6kW (9K)	3,5kW (12K)	5,1kW (18K)	6,5kW (24K)
S	mm	790	845	970	1078
V	mm	275	289	300	325
H	mm	200	209	224	246

LOMO

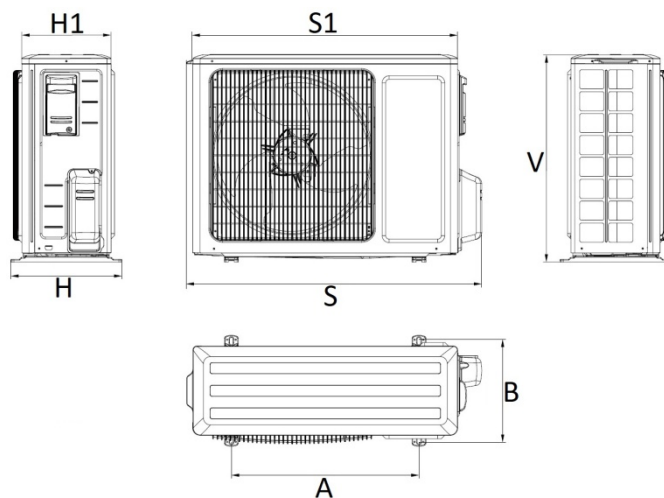
		2,6kW (9K)	3,5kW (12K)	5,1kW (18K)	6,5kW (24K)
S	mm	782	848	899	963
V	mm	540	596	596	700
H	mm	320	320	378	396
A	mm	510	540	550	560
B	mm	286	286	343	364
S1	mm	712	780	818	890
H1	mm	257	257	303	340

ROZMER JEDNOTKY

Vnútroňá jednotka IDU



Vonkajšia jednotka ODU



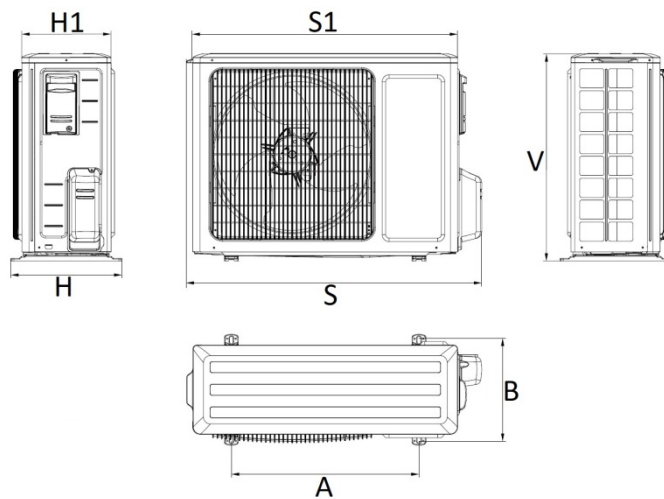
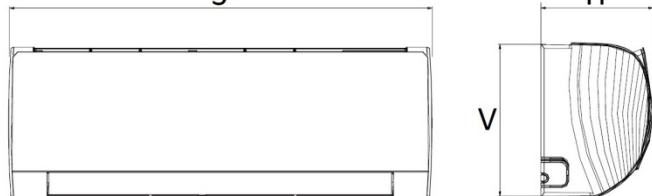
AMBER

		2,7kW (9K)	3,5kW (12K)	5,3kW (18K)	7,0kW (24K)
S	mm	865	865	996	1101
V	mm	290	290	301	327
H	mm	210	210	225	249

AMBER

		2,7kW (9K)	3,5kW (12K)	5,3kW (18K)	7,0kW (24K)
S	mm	848	848	965	965
V	mm	596	596	700	700
H	mm	320	320	396	396
A	mm	540	540	560	560
B	mm	286	286	364	364
S1	mm	780	780	897	897
H1	mm	257	257	340	340

S



FAIRY

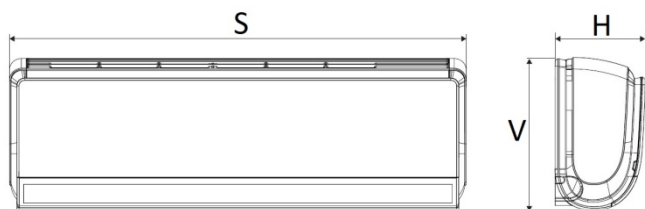
		2,7kW (9K)	3,5kW (12K)	5,3kW (18K)	7,0kW (24K)
S	mm	889	889	1013	1122
V	mm	294	294	307	329
H	mm	212	212	221	247

FAIRY

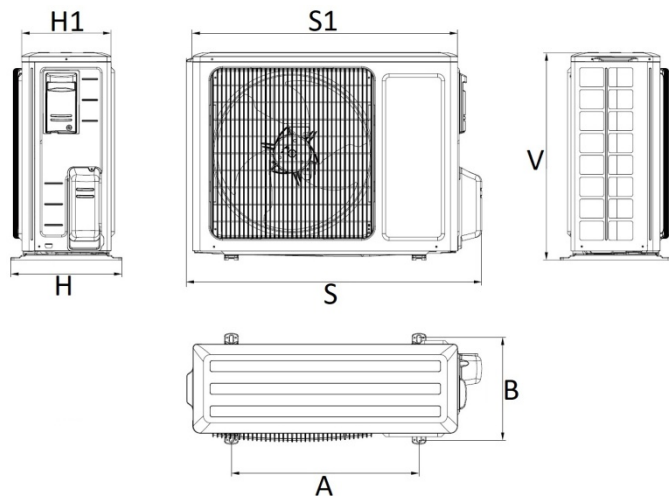
		2,7kW (9K)	3,5kW (12K)	5,3kW (18K)	7,0kW (24K)
S	mm	782	848	963	963
V	mm	540	596	700	700
H	mm	320	320	396	396
A	mm	510	540	560	560
B	mm	286	286	364	364
S1	mm	712	780	890	890
H1	mm	257	257	340	340

ROZMER JEDNOTKY

Vnútorňá jednotka IDU



Vonkajšia jednotka ODU



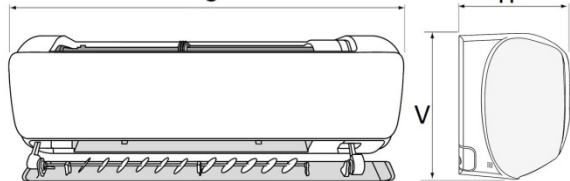
U-CROWN

		2,6kW (9K)	3,5kW (12K)	5,3kW (18K)
S	mm	860	860	960
V	mm	305	305	320
H	mm	170	170	205

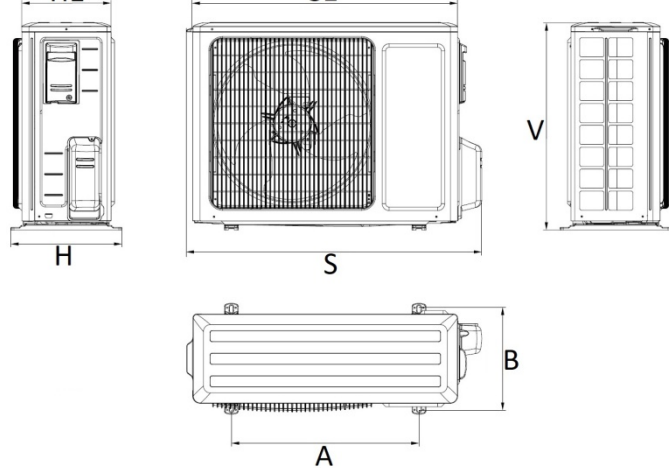
U-CROWN

		2,6kW (9K)	3,5kW (12K)	5,3kW (18K)
S	mm	899	899	965
V	mm	596	596	700
H	mm	378	378	396
A	mm	510	510	560
B	mm	343	343	364
S1	mm	810	810	892
H1	mm	303	303	341

S



H1



G-TECH

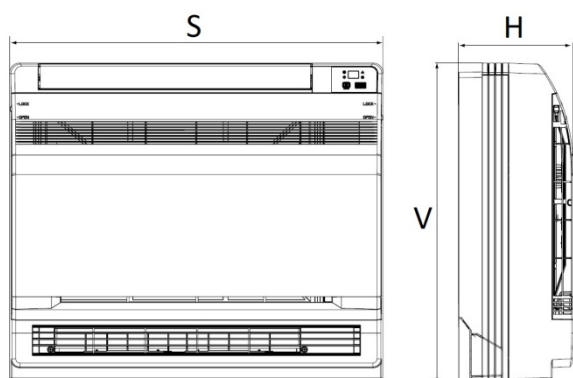
		2,7kW (9K)	3,5kW (12K)
S	mm	945	945
V	mm	293	293
H	mm	225	225

G-TECH

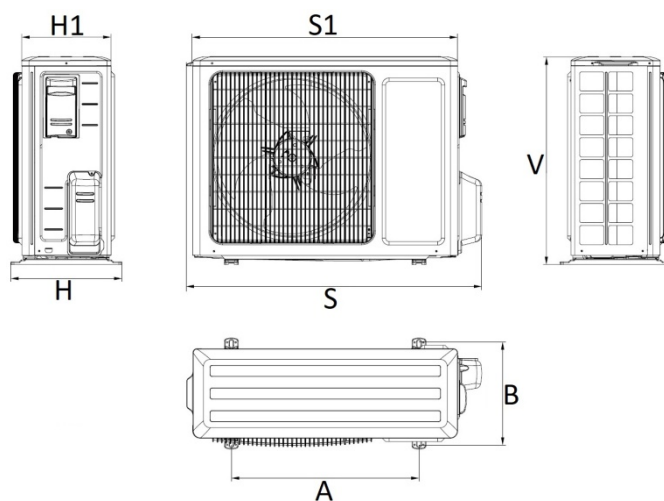
		2,7kW (9K)	3,5kW (12K)
S	mm	848	848
V	mm	596	596
H	mm	320	320
A	mm	540	540
B	mm	286	286
S1	mm	780	780
H1	mm	257	257

ROZMER JEDNOTKY

Vnútroňá jednotka IDU



Vonkajšia jednotka ODU



KONZOLOVÁ

		2,7kW (9K)	3,5kW (12K)	5,3kW (18K)
S	mm	700	600	215
V	mm	700	600	215
H	mm	700	600	215

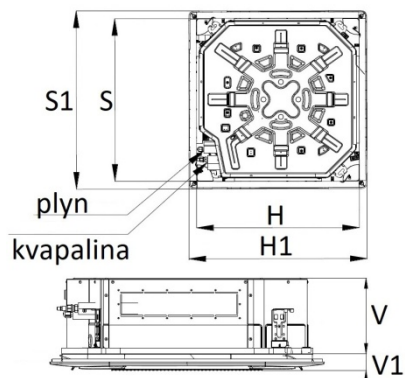
KONZOLOVÁ

		2,7kW (9K)	3,5kW (12K)	5,3kW (18K)
S	mm	848	848	965
V	mm	596	596	700
H	mm	320	320	396
A	mm	540	540	560
B	mm	286	286	364
S1	mm	780	780	897
H1	mm	257	257	340

ROZMER JEDNOTKY

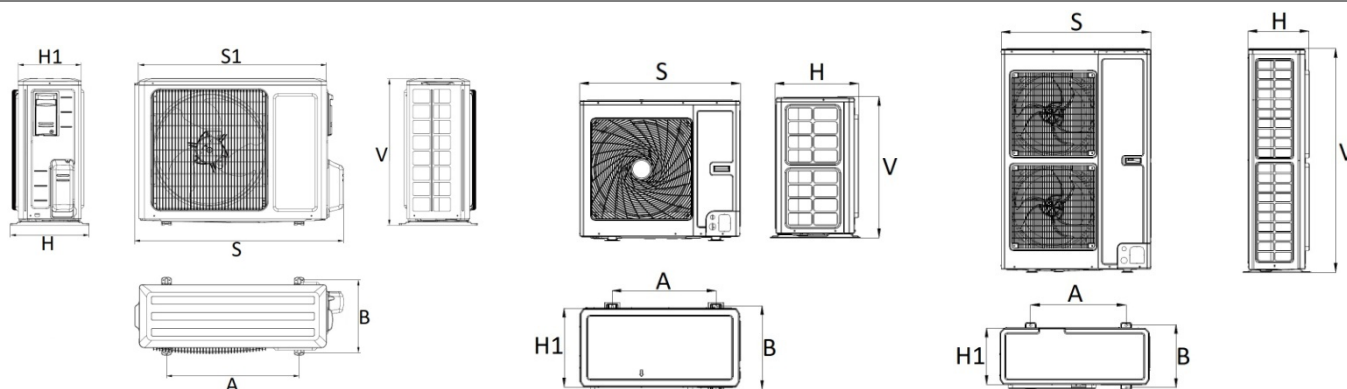
Vnútrotná jednotka IDU

KAZETOVÁ



		3,5kW	5,0kW	7,0kW	8,5kW	10,0kW	12,1kW	13,4kW	16,0kW
S	mm	570	570	840	840	840	840	840	840
V	mm	265	265	240	240	240	290	290	290
H	mm	570	570	840	840	840	840	840	840
S1	mm	620	620	950	950	950	950	950	950
V1	mm	47,5	47,5	52	52	52	52	52	52
H1	mm	620	620	950	950	950	950	950	950

Vonkajšia jednotka ODU



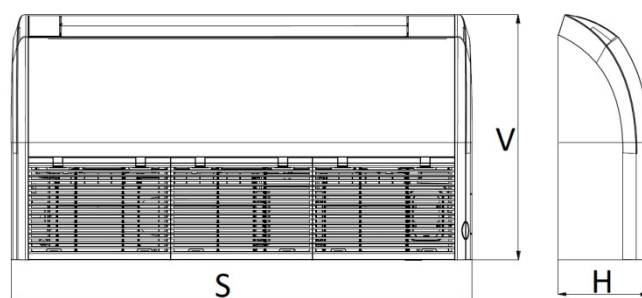
		3,5kW	5,0kW	7,0kW	8,5kW	10,0kW	12,1kW	13,4kW	16,0kW
S	mm	887	887	952	1002	940	940	940	900
V	mm	596	596	698	790	820	820	820	1345
H	mm	378	378	396	427	460	460	460	412
A	mm	550	550	560	610	610	610	610	572
B	mm	348	348	364	395	486	486	486	378
S1	mm	818	818	892	920	-	-	-	-
H1	mm	302	302	340	370	460	460	460	340

PREHLAD



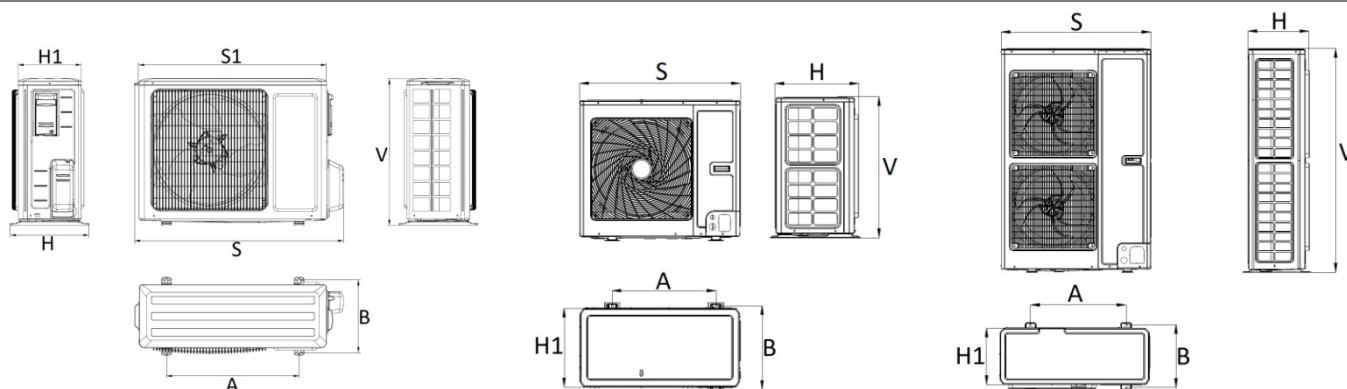
ROZMER JEDNOTKY

Vnúťorná jednotka IDU
POSTROPNO-PARAPETNÁ



		3,5kW	5,0kW	7,0kW	8,5kW	10,0kW	12,1kW	13,4kW	16,0kW
S	mm	870	870	1200	1200	1200	1570	1570	1570
V	mm	665	665	665	665	665	665	665	665
H	mm	235	235	235	235	235	235	235	235

Vonkajšia jednotka ODU



		3,5kW	5,0kW	7,0kW	8,5kW	10,0kW	12,1kW	13,4kW	16,0kW
S	mm	887	887	952	1002	940	940	940	900
V	mm	596	596	698	790	820	820	820	1345
H	mm	378	378	396	427	460	460	460	412
A	mm	550	550	560	610	610	610	610	572
B	mm	348	348	364	395	486	486	486	378
S1	mm	818	818	892	920	-	-	-	-
H1	mm	302	302	340	370	460	460	460	340

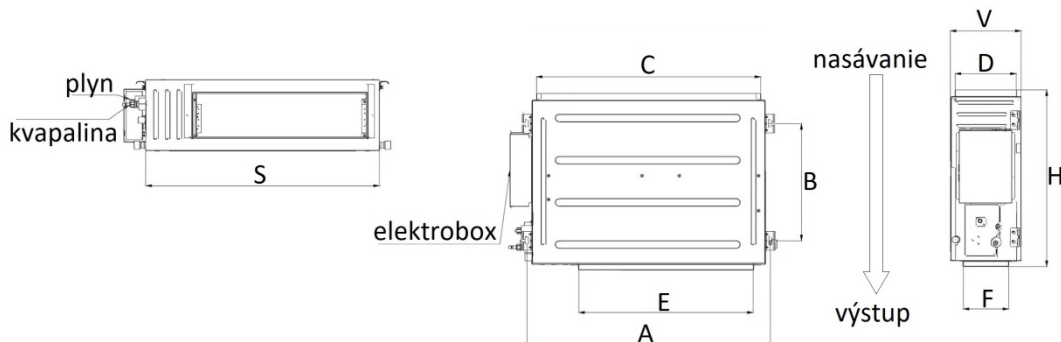
PREHLAD



ROZMER JEDNOTKY

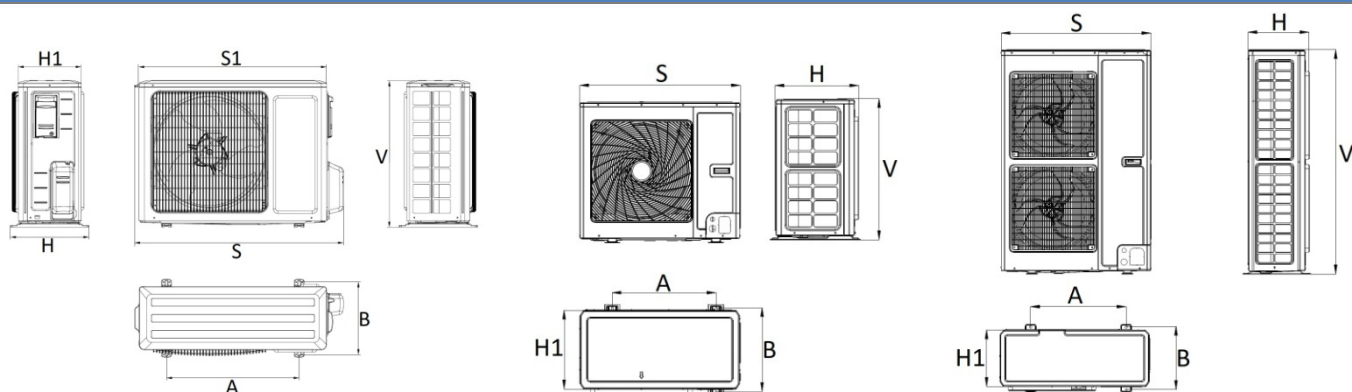
Vnútorná jednotka IDU

KANÁLOVÁ



		3,5kW	5,0kW	7,0kW	8,5kW	10,0kW	12,1kW	13,4kW	16,0kW
S	mm	700	1000	1300	1300	1000	1400	1400	1400
V	mm	200	200	220	220	300	300	300	300
H	mm	450	450	450	450	700	700	700	700
A	mm	760	1060	1360	1360	1040	1440	1440	1440
B	mm	415	415	415	415	500	500	500	500
C	mm	700	1000	1300	1300	960	1360	1360	1360
D	mm	200	200	220	220	264	264	264	264
E	mm	122	122	142	142	195	195	195	195
F	mm	585	885	1185	1185	746	1150	1150	1150

Vonkajšia jednotka ODU



		3,5kW	5,0kW	7,0kW	8,5kW	10,0kW	12,1kW	13,4kW	16,0kW
S	mm	887	887	952	1002	940	940	940	900
V	mm	596	596	698	790	820	820	820	1345
H	mm	378	378	396	427	460	460	460	412
A	mm	550	550	560	610	610	610	610	572
B	mm	348	348	364	395	486	486	486	378
S1	mm	818	818	892	920	-	-	-	-
H1	mm	302	302	340	370	460	460	460	340

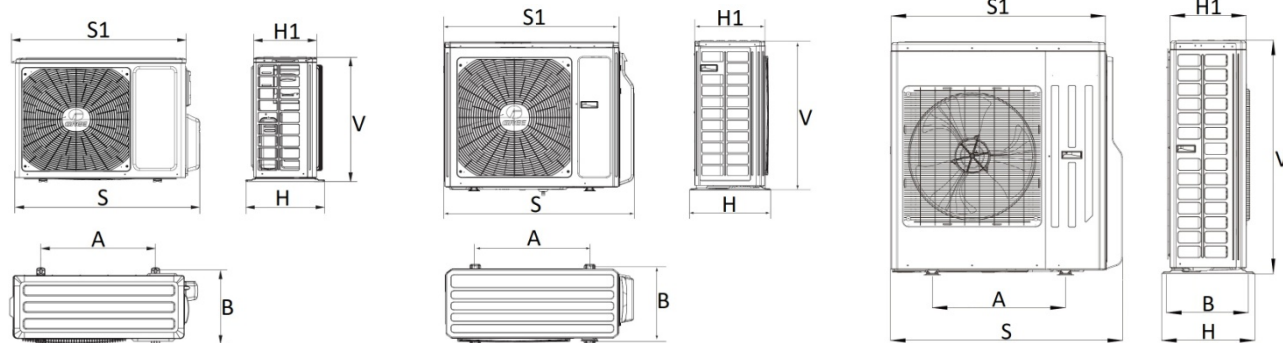
PREHLAD



ROZMER JEDNOTKY

Vonkajšia jednotka ODU

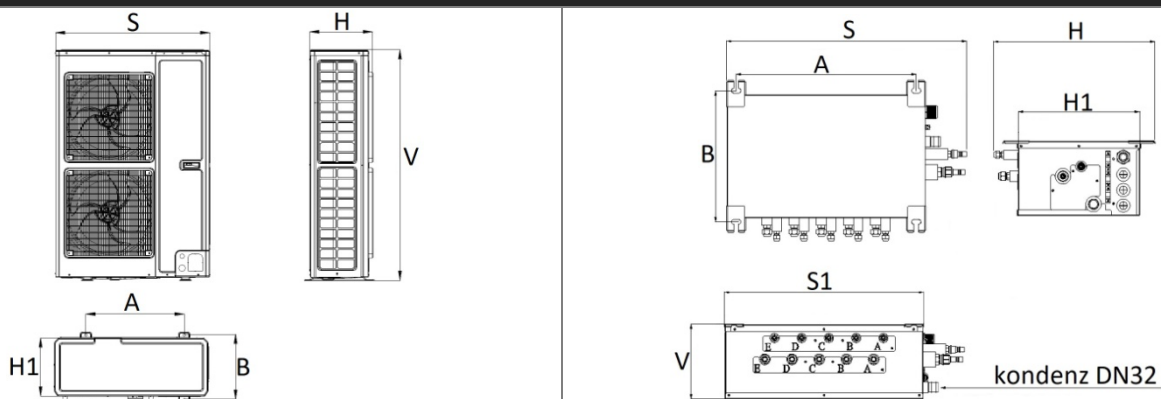
MULTI SPLIT R32



		18K (5,2kW)	24K (7,1kW)	28K (8,0kW)	36K (10,5kW)	42K (12,0kW)
S	mm	899	1001	1001	1098	1098
V	mm	596	790	790	1106	1106
H	mm	378	427	427	440	440
A	mm	550	610	610	631	631
B	mm	354	399	399	401	401

Vonkajšia jednotka ODU

MULTI VRF R410A

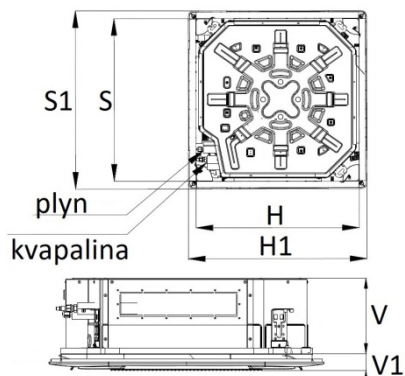


		48K (14,0kW)	56K (16,0kW)	FXB5A-K	FXB3A-K
S	mm	900	900	617	617
V	mm	1345	1345	193	193
H	mm	382	382	410	410
A	mm	572	572	463	463
B	mm	378	378	338	338
S1	mm	-	-	513	513
H1	mm	340	340	312	312

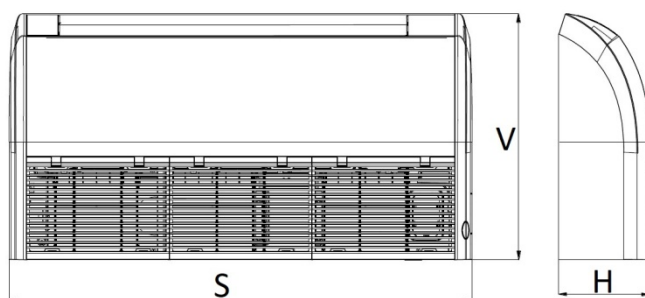
ROZMER JEDNOTKY

Vnútorná jednotka IDU

KAZETOVÁ



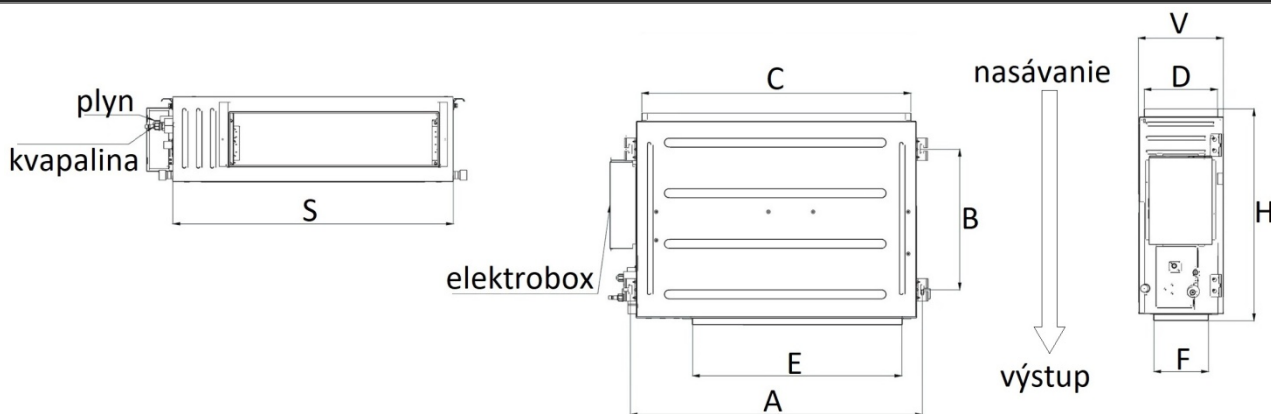
PODSTROPNO-PARAPETNÁ



		12K (3,5kW)	18K (4,5kW)	24K (7,1kW)	9K (2,6kW)	12K (3,5kW)	18K (4,5kW)	24K (7,1kW)
S	mm	596	596	840	870	870	870	1200
V	mm	240	240	240	665	665	665	665
H	mm	596	596	840	235	235	235	235
S1	mm	670	670	950	-	-	-	-
V1	mm	50	50	60	-	-	-	-
H1	mm	670	670	950	-	-	-	-

Vnútorná jednotka IDU

KANÁLOVÁ



		12K (3,5kW)	18K (4,5kW)	24K (7,1kW)	9K (2,6kW)	12K (3,5kW)	18K (4,5kW)	24K (7,1kW)
S	mm	700	700	900	1100			
V	mm	200	200	200	200			
H	mm	615	615	615	615			
A	mm	742	742	942	1142			
B	mm	491	491	491	491			
C	mm	620	620	820	1020			
D	mm	200	200	200	200			
E	mm	662	662	862	1062			
F	mm	156	156	156	156			



DOVOZCA: **AspeN Eco, s.r.o.**

Dolné Rudiny 1
Žilina 010 01

TEL: +421 41 43 444 00

MOBIL: +421 902 837 280, 907 608 604

MAIL: aspen@aspen-klima.sk

WEB: www.aspen-klima.sk