

AHU
com

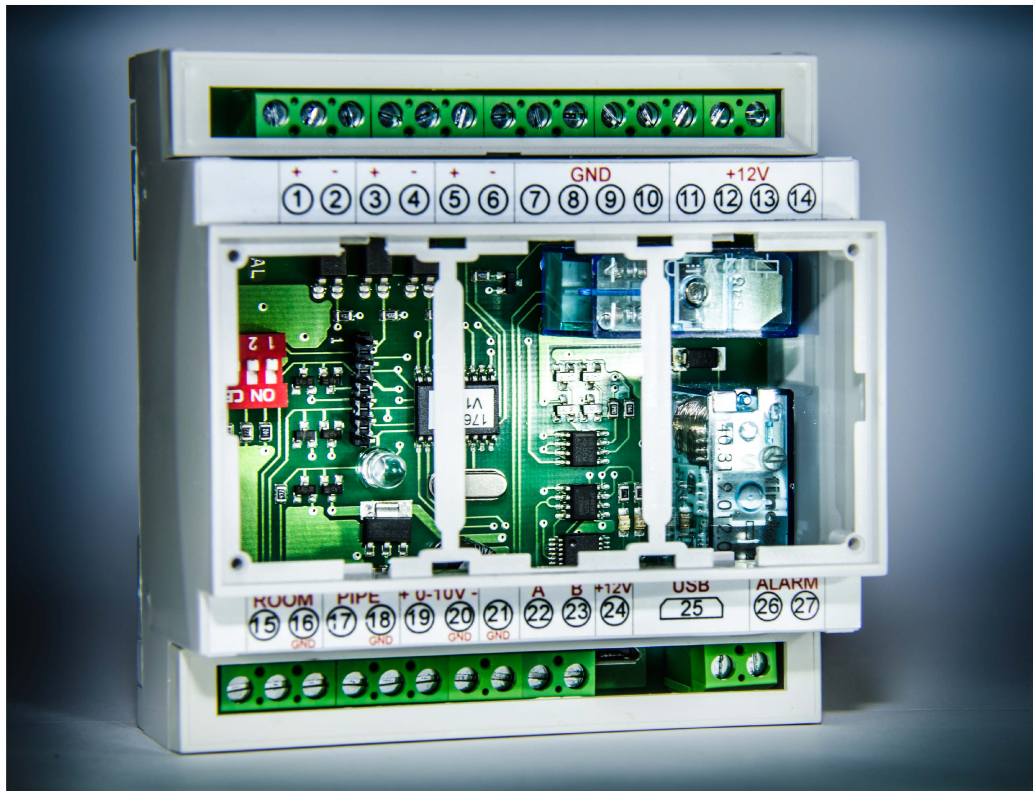
Uživatelská příručka

GREE AHU kit

Typ: U-Match

Verze: 1.05

- Děkujeme za koupi modulu AHU com. Před uvedením zařízení do provozu si prosím pečlivě přečtete tuto příručku a uschovejte ji pro pozdější použití
- Pokud jste příručku ztratili, kontaktujte svého místního prodejce, navštivte <http://gree.at/site/page/view/navody> nebo kontaktujte výrobce TD metal s.r.o. na info@tdmetal.cz
- TD metal s.r.o si vyhrazuje právo interpretace této příručky, která se může stát předmětem změny z důvodu technologického vývoje produktu, a to bez dalšího upozornění.



Obsah

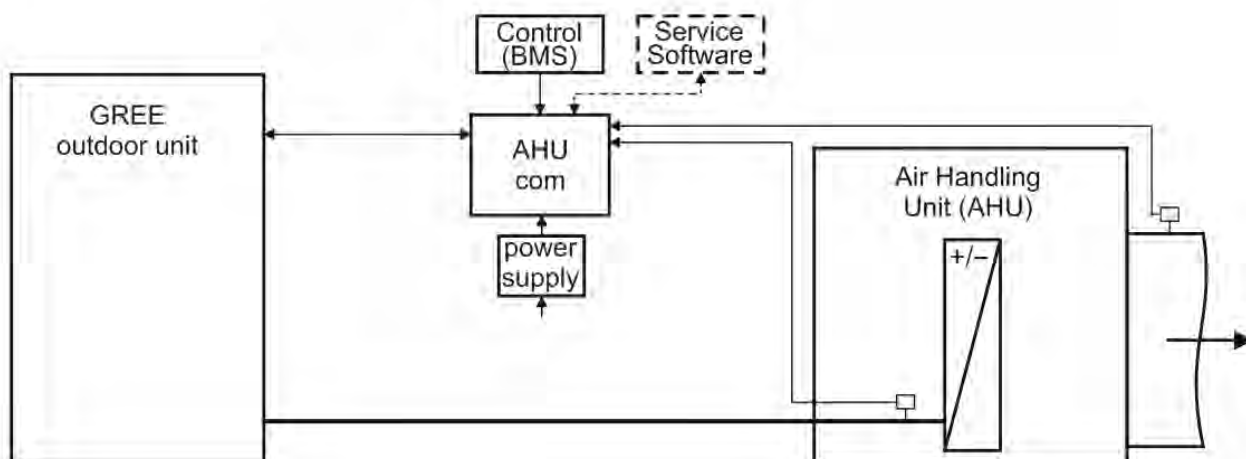
1	Obecný popis modulu AHU com	4
2	Instrukce k provozu	5
2.1	Ovládací povely	5
2.2	Provozní poznámky	5
2.3	Použití venkovní jednotky jako zařízení ON/OFF	6
3	Technická specifikace AHUcom	7
3.1	Technické parametry jednotky	7
3.2	Technické parametry AHUcomu	7
3.3	Obsah balení AHUcom kitu	8
4	Bezpečnostní a instalační předpisy	9
5	Instalace modulu AHU com	10
5.1	Instrukce k elektrickému zapojení	10
5.2	Schéma elektrického zapojení	11
5.3	Instalace potrubního senzoru (senzoru chladiva)	12
5.4	Instalace senzoru pokojové teploty	13
5.5	Připojení komunikačního kabelu s uzemněním	14
6	GREE Text Parser a uvedení do provozu	15
6.1	Připojení servisního programu Gree Text Parser	15
6.2	Základní nastavení a spuštění monitorování	17
6.3	Prostředí monitorování	18
6.4	Finální kontrola před zahájením provozu	19
6.5	Prohlížení křivek vybraných parametrů	20
6.6	Ukládání dat	21
7	Často kladené otázky	22

1 Obecný popis modulu AHU com

Elektronický modul AHUcom umožňuje připojení venkovních (kondenzačních) jednotek GREE ze série U-Match k jakékoliv vzduchotechnické jednotce opatřené odpovídajícím výměníkem přímého výparu a její ovládní.

Povely řídicího systému:

- povel On / Off - beznapěťový kontakt
- povel chlazení / topení - beznapěťový kontakt
- požadavek výkonu - 0 až 10 V
- povel odmražení - beznapěťový kontakt



Komunikačním modulem můžeme ovládat venkovní (kondenzační) jednotky výrobce GREE v řadě U-Match (GUDxxNx3FO), které jsou dostupné ve výkonech od 2,7 kW (9200 BTU/h) do 16 kW (60000 BTU/h).

Větší výkon lze získat zapojením více jednotek paralelně se samostatným zapojením každého okruhu výměníku ve vzduchotechnice. Dvě a více jednotek nesmí používat stejný okruh výměníku vzduchotechniky.

2 Instrukce k provozu

2.1 Ovládací povely

Komunikační modul po komplexním napojení přijímá z nadřazeného systému (např. MaR, BMS apod.) povely a spouští venkovní jednotku v požadovaném režimu a výkonu. Ovládací signály on/off, topení/chlazení, nucené odmrazování jsou signály pomocí beznapěťového kontaktu. Analogový signál požadavku výkonu je DC napětí 0 až 10V.

Výkon jednotky (skutečná frekvence chodu kompresoru) může být oproti požadavku rozdílná, protože vlastní mikrokontrolér venkovní jednotky např. nedovolí vysoký výkon v případě, že dochází k přehřívání výměníku vzduchotechniky při topení nebo když dochází k velkému snížení vypařovací teploty při chlazení. Rovněž je kontrolován pozvolný vzestup a klesání frekvence kompresoru. Kompletně řídicí systém za všech okolností může omezovat frekvenci a výkon kompresoru podle všech omezení, které nařizují pravidla chodu venkovní jednotky GREE výrobcem. K dispozici je i beznapěťový výstup pro oznámení poruchy řídicímu systému.

2.2 Provozní poznámky

Kompresory GREE v jednotkách U-match jsou dimenzovány k dlouhodobému stabilnímu provozu při 80-85Hz. Dlouhodobý provoz při 100Hz může vést k přehřátí a chybě ochrany IPM - IPM protection error (H5). Z tohoto důvodu je doporučeno nastavit 8 V - 8,5 V jako maximum výkonu řídicího systému. AHU com moduly v1.03 jsou vybaveny automatickou ochranou proti přetížení kompresoru, která se aktivuje při dosažení frekvence 90Hz a zamezuje řídicímu systému, resp. uživateli, dále zvyšovat frekvenci a výkon kompresoru.

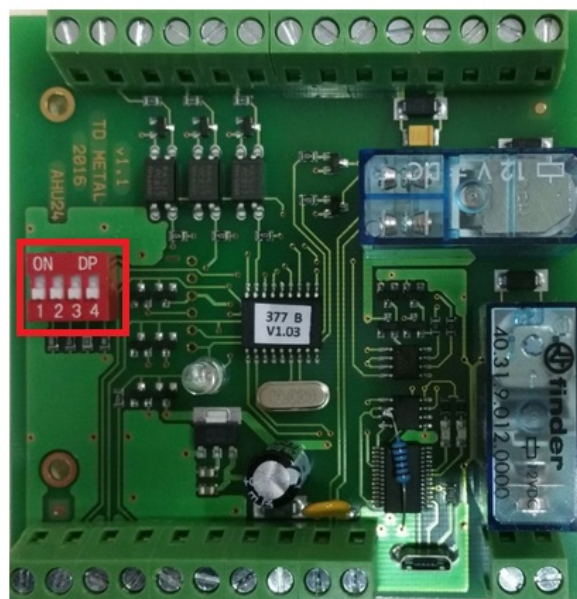
Prosím, k úplnému vypnutí jednotky použijte signál ON/OFF. Kompresory GREE mají minimální provozní frekvenci, tudíž při nastavení frekvence uživatelem na 0Hz se jednotka nevypne, ale bude dále pracovat v minimálním možném výkonu.

Teplotní senzory, jež jsou součástí kitu, slouží pouze k účelům programu Text Parser. Potřebný výkon kalkuluje a řídí MaR / BMS (Carel apod.) pomocí PID regulátoru, dle teploty detekované jeho vlastním senzorem.

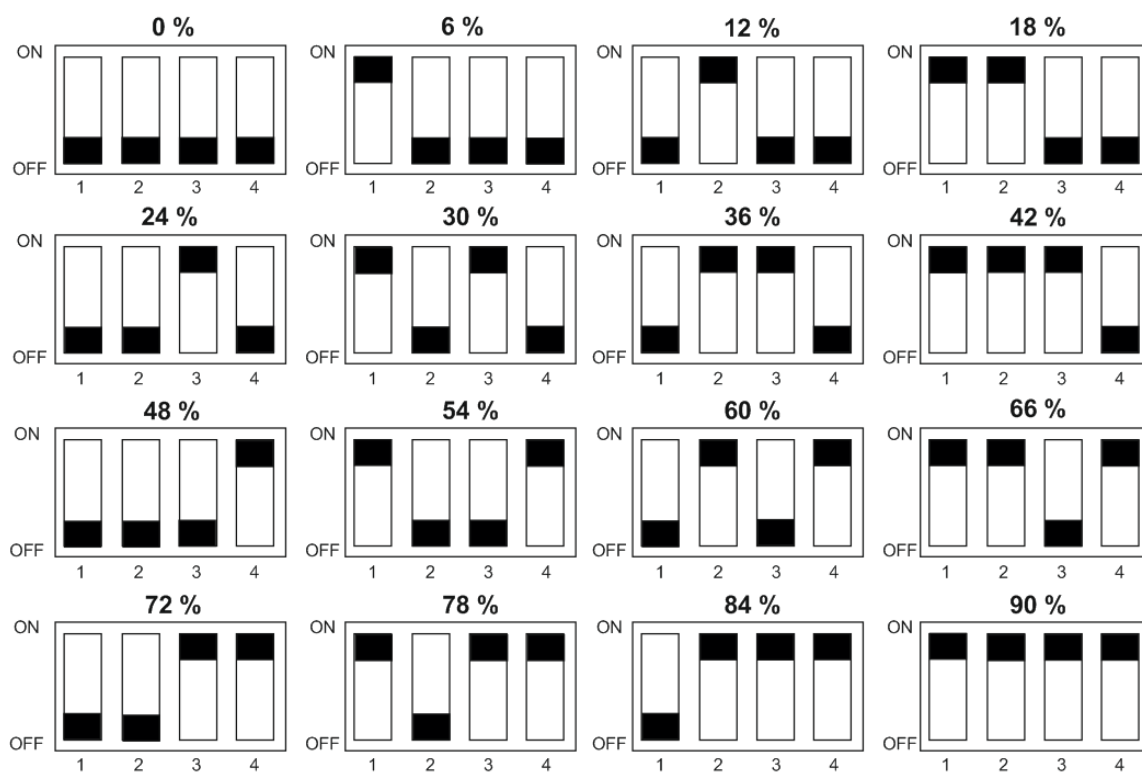
2.3 Použití venkovní jednotky jako zařízení ON/OFF

Kondenzační jednotky U-match lze využít jako zařízení ON/OFF s fixním výkonem.

Pro tento účel jsou AHU com moduly vybaveny elektrickým DIP switchem, umožňujícím nastavení fixního výkonu (frekvence kompresoru) v rozmezí 0-90% maximálního výkonu.



Páčky DIP switchů umožňují nastavení do 16 pozic, odpovídajících 0-90% výkonu kompresoru, po stupních odpovídajících 6% výkonu. Prosím, nastavte požadovaný fixní výkon dle schematického diagramu níže.



3 Technická specifikace AHUcom

3.1 Technické parametry jednotky

Použití:	GREE U-Match venkovní jednotka + vzduchotechnická jednotka opatřená odpovídajícím výměníkem primého výparu
Rozsah výkonu:	2,6-16kW (více při paralelním zapojení)
Napájení:	220-240V/1Ph/50Hz (GUDxxxW/NhA-T) 380-415V/3Ph/50Hz (GUDxxxW/NhA-X)
Chladivové potrubí:	$\phi 6$ nebo $\phi 9,52mm$ (kap.), $\phi 9,52$, $\phi 12$, $\phi 18$, nebo $\phi 16mm$ (plyn)

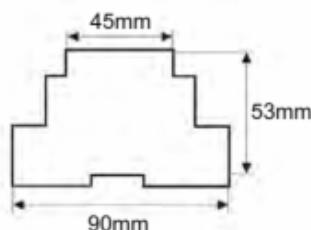
Prosím, pro další technické detaily se odkažte přímo na servisní manuál venkovních jednotek:

http://gree.at/uploads/servisni/servisni_manual_gree_en_u-match_dc_inverter_2015.pdf

3.2 Technické parametry AHUcomu

Napájení:	12 VDC (Spínáný zdroj z 220 VAC na 12 VDC je součástí balení)
Řídící systém:	Nadřazený řídicí systém (řídicí systém VZT, BMS)
Analogový vstup:	Ovládací signál výkonu 0-90% (0-10V, bezkrokově)
Digitální vstupy:	ON/OFF (zapnutí/vypnutí), HEAT/COOL (topení/chlazení), FORCED DEFROST (vynucené odmrazování)
Digitální výstup:	ALARM - signalizace poruchy
Rozsah provozních teplot:	Minimální teplota VZT potrubí $>10\text{ }^{\circ}\text{C}$ (chlazení) Minimální teplota chlad. potrubí $>3\text{ }^{\circ}\text{C}$ (chlazení)
AHU kit modul:	<i>Instalace:</i> DIN lišta (EN 60715) <i>Materiál:</i> samozhášecí Noryl <i>Rozměry:</i> 87mm(š)x90mm(h)x58mm(v)

Pohled z profilu:



Rozměry balení:	250mm(š)x180mm(h)x 100mm(v)
Hmotnost:	0,61kg

3.3 Obsah balení AHUcom kitu

1. Modul AHUcom
2. Kanálové teplotní čidlo do vzduchotechniky NTC 10k Ω
3. Chladivové (potrubní) teplotní čidlo NTC 10k Ω
4. Zemnící kabel pro komunikace
5. Zdroj napětí na DIN lištu (230V AC na 12V DC)
6. USB flash disk 4GB (obsahuje ovladače, monitorovací program GREE TextParser, tuto uživatelskou příručku v .pdf)



4 Bezpečnostní a instalační předpisy



VÝSTRAHA

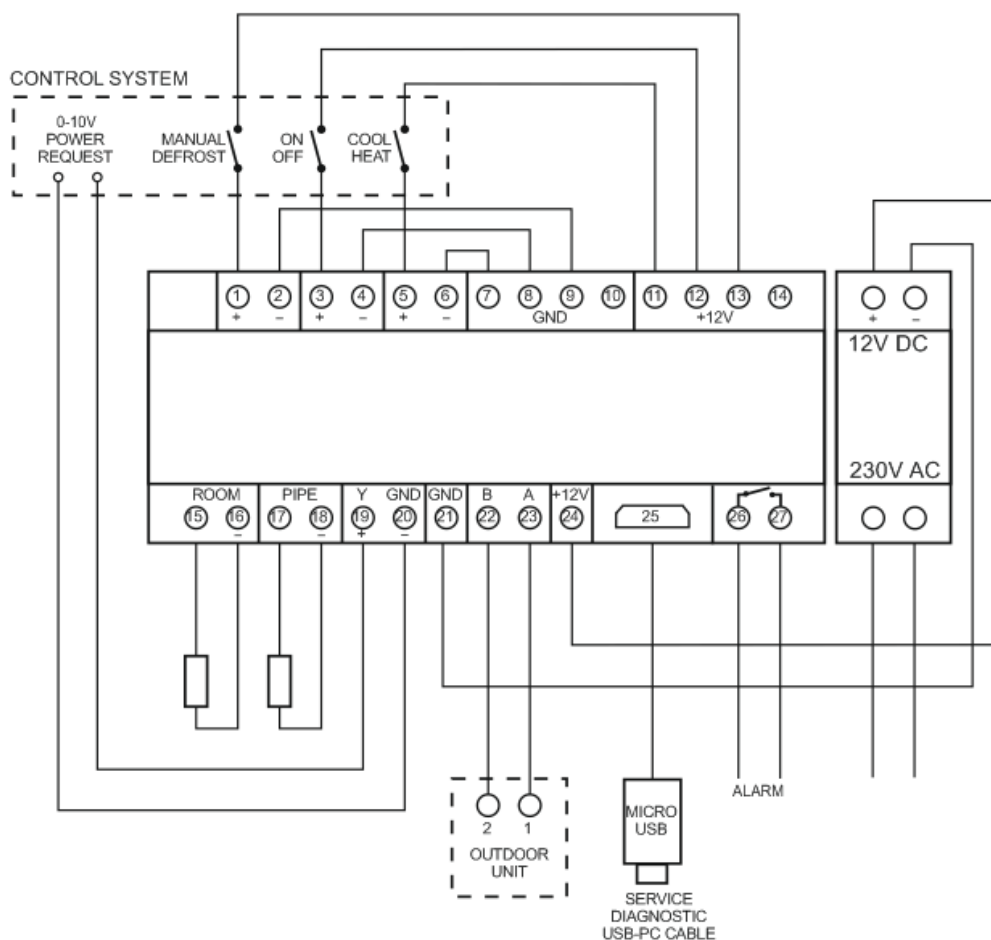
- Prosím, přečtěte si pozorně tuto příručku dříve než přistoupíte k instalaci a provozu zařízení. Nedodržení instrukcí může vést k poškození majetku nebo zranění.
- Zařízení musí být nainstalováno kvalifikovaným elektrotechnikem. V případě instalace nekvalifikovanou osobou může dojít k elektrickému výboji nebo vznícení.
- V případě nesprávného či volného zapojení kabeláže může dojít k přehřátí terminálu nebo poruše, vzniká nebezpečí požáru. Ujistěte se, že veškerá kabeláž je správně a pevně nainstalována. Při zapojování kabeláže k terminálu se řiďte instrukcemi a schématem elektrického zapojení v této příručce.
- Nedotýkejte se zařízení pod napětím, hrozí požár nebo elektrický výboj.
- Používejte standardní součástky a součástky obsažené v kitu.
- Používejte zařízení pouze k jeho účelu a rozsahu použití.
- Neinstalujte systém v místech s možností výskytu hořlavých plynů a těkavých hořlavých látek, hrozí vznícení a požár.
- Ujistěte se, že do zařízení se nemůže dostat voda.

5 Instalace modulu AHU com

5.1 Instrukce k elektrickému zapojení

- K správné funkci zařízení je nutné napojení signálů a napětí. Napájecí napětí 12V DC je k dispozici z přiloženého napájecího adaptéru v balení.
- AHU com pro správný chod potřebuje dva teplotní snímače - senzor teploty výstupního vzduchu ze vzduchotechniky (pokojové teploty) a senzor teploty kapalného chladiva u výměníku vzduchotechniky (kanálové čidlo). Čidla nejsou polarizovaná. Pro komunikaci s venkovní jednotkou slouží napojení po datové lince, u které je nutné dodržet polaritu A a B.
- Dále je nutné připojení signálů s řídicím systémem. Naprosto zásadní je použití servisního programu při prvním spouštění systému. S jeho pomocí získáme všechny potřebné parametry a údaje, abychom se přesvědčili o správném chodu.
- Každý komponent připojený na AHU com má svou polaritu či značení a jeho nedodržení povede k nefunkčnosti či poškození. Výjimkou jsou teplotní senzory, u kterých je povoleno zapojení bez polarizace. Kompletní zapojení provedete dle nákresu na následující stránce.

5.2 Schéma elektrického zapojení



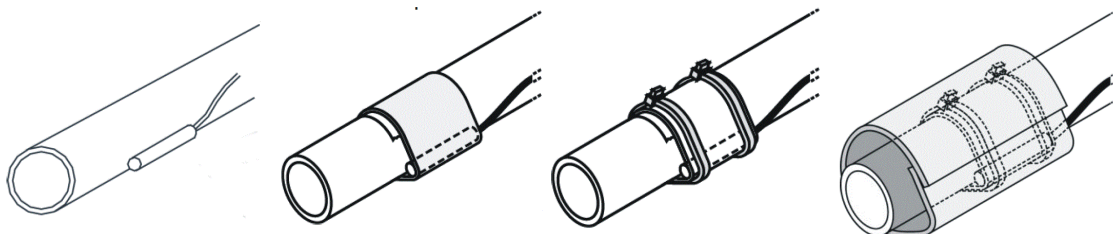
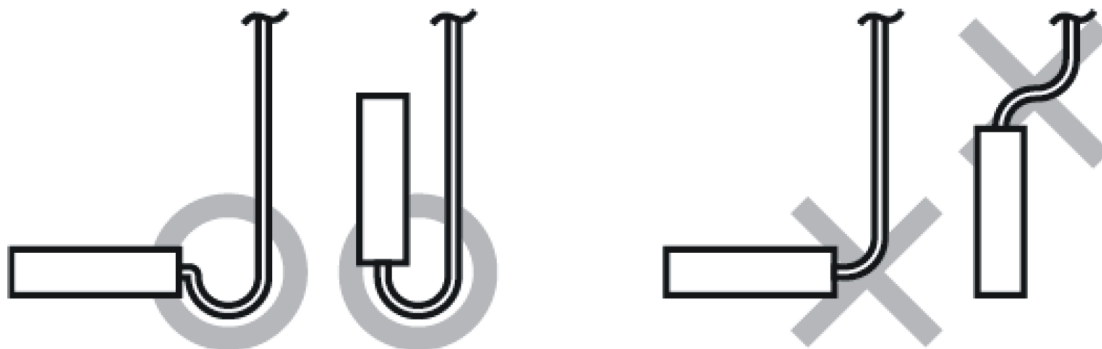
- | | | | |
|------|--------------------|------|------------------------------|
| 1 - | MANUÁLNÍ ODMRAŽENÍ | 15 - | TEPLOTA VÝSTUP/ POKOJ |
| 2 - | | 16 - | |
| 3 - | ZAPNUTÍ - VYPNUTÍ | 17 - | TEPLOTA CHLADIVO |
| 4 - | | 18 - | |
| 5 - | CHLAZENÍ - TOPENÍ | 19 - | POŽADAVEK VÝKONU 0 - 10V |
| 6 - | | 20 - | |
| 7 - | | 21 - | NAPÁJENÍ GND |
| 8 - | GND | 22 - | KOMUNIKACE VENKOVNÍ JEDNOTKA |
| 9 - | | 23 - | |
| 10 - | | 24 - | NAPÁJENÍ +12V |
| 11 - | | 25 - | KOMUNIKACE SERVIS. PROGRAMU |
| 12 - | +12V DC | 26 - | |
| 13 - | | 27 - | ALARM / PORUCHA |
| 14 - | | | |

5.3 Instalace potrubního senzoru (senzoru chladiva)

Teplotní senzory je nutné umístit na správná místa a zapravit je podle standardních metod. **Senzor chladiva** se umístí na potrubí v těsné blízkosti výměníku vzduchotechnické jednotky na trubku chladiva. Použitím stahovacích pásek připevněte senzor na potrubí v dovolené pozici a přes něj a trubku upevněte pěnovou izolací. Nevystavujte senzory ohybu.

Poznámka:

Teplotní senzory, které jsou součástí kitu, slouží k servisním/diagnostickým a ochranným účelům. Teploty, určující provoz jednotky, jsou monitorovány senzory nadřazeného ovládání a vzduchotechnické jednotky. Potrubní senzor slouží např. jako protizámrazová ochrana - zastaví provoz kondenzační jednotky, pokud detekuje teplotu 3°C nebo méně.

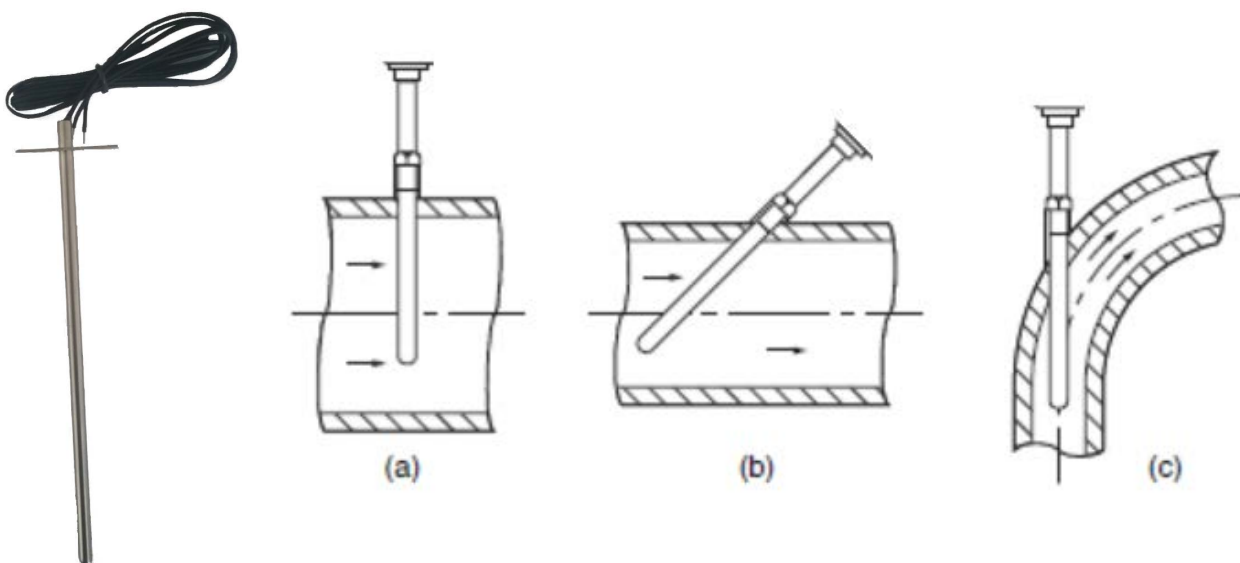


5.4 Instalace senzoru pokojové teploty

Senzor pokojové teploty musí být umístěn do výstupního vzduchovodu vzduchotechnické jednotky v doporučené vzdálenosti 2 metry od jednotky.

Při umístění zvolte jednu z variant:

- (a) Umístěte teplotní sensor kolmo k toku v potrubí, kde to dostatečný průměr potrubí umožňuje.
- (b) Umístěte teplotní sensor pod úhlopříčkou, ve směru proti toku, v případech s menším průměrem potrubí.
- (c) Pokud je průměr ještě menší, než v bodě (b), umístěte sensor v ohybu potrubí, opět proti směru toku



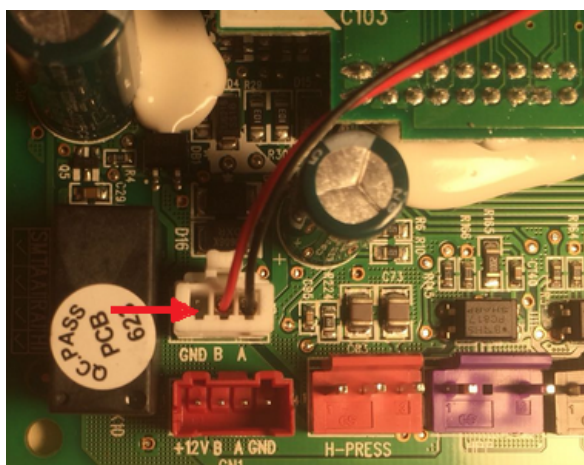
5.5 Připojení komunikačního kabelu s uzemněním

Odpojte původní komunikační kabel ze základní desky, který je součástí jednotky, a nahradte jej kabelem přiloženým v balení AHUcomu. Jak je vyobrazeno na prvním obrázku, původní kabel postrádá řádné uzemnění (tovární nastavení předpokládá společné napájení pro vnitřní a venkovní jednotku)

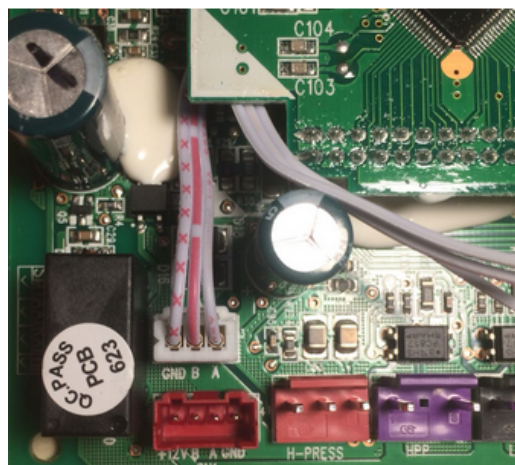
Poznámka:

Tento krok je volitelný, nicméně doporučený pro předejití případných problémů, které mohou nastávat vlivem rušení okolního napěťového vedení.

Odpojte kabel ze základní desky venkovní jednotky:



Nahradte jej kabelem se zemněním, který je obsažen v balení:



6 GREE Text Parser a uvedení do provozu

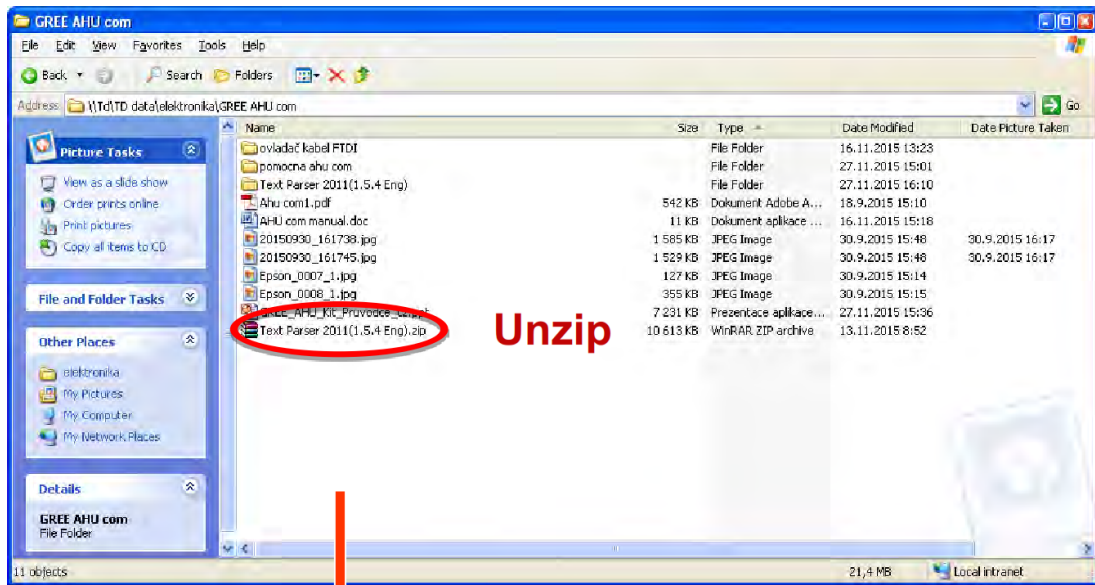
6.1 Připojení servisního programu Gree Text Parser

Pro úspěšné uvedení systému do provozu je bezpodmínečně nutné servisním programem překontrolovat chod venkovní jednotky po spuštění

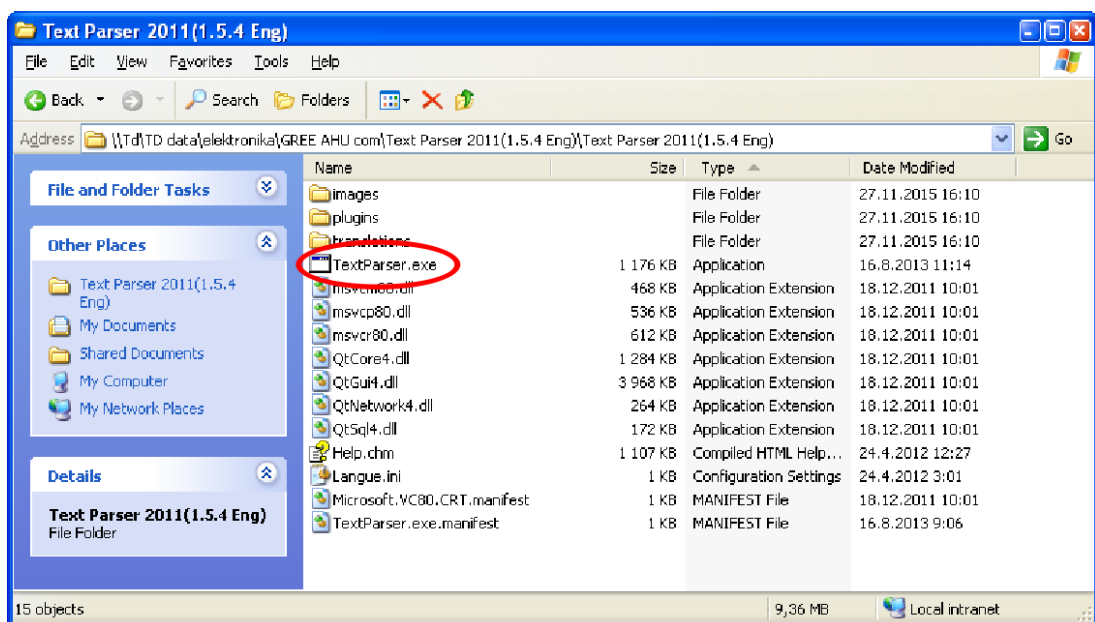
- Prosím, nainstalujte nezbytné ovladače dříve než připojíte AHU modul k počítači.
- Otevřete složku obsahující ovladače na přiloženém USB disku a spusťte instalátor (CDM21216_Setup.exe). FTDI ovladače se automaticky nainstalují.
- V případě problémů nebo pro detailní návod instalace se odkažte na: <http://gree.at/uploads/n>
- Prosím, odejměte krytku terminálů a připojte modul k PC pomocí USB kabelu (pozice 25 dle schématu elektrického zapojení). Poté dojde k přenosu dat do PC a programu GREE Text Parser. Stejný postup aplikujte za servisními účely.



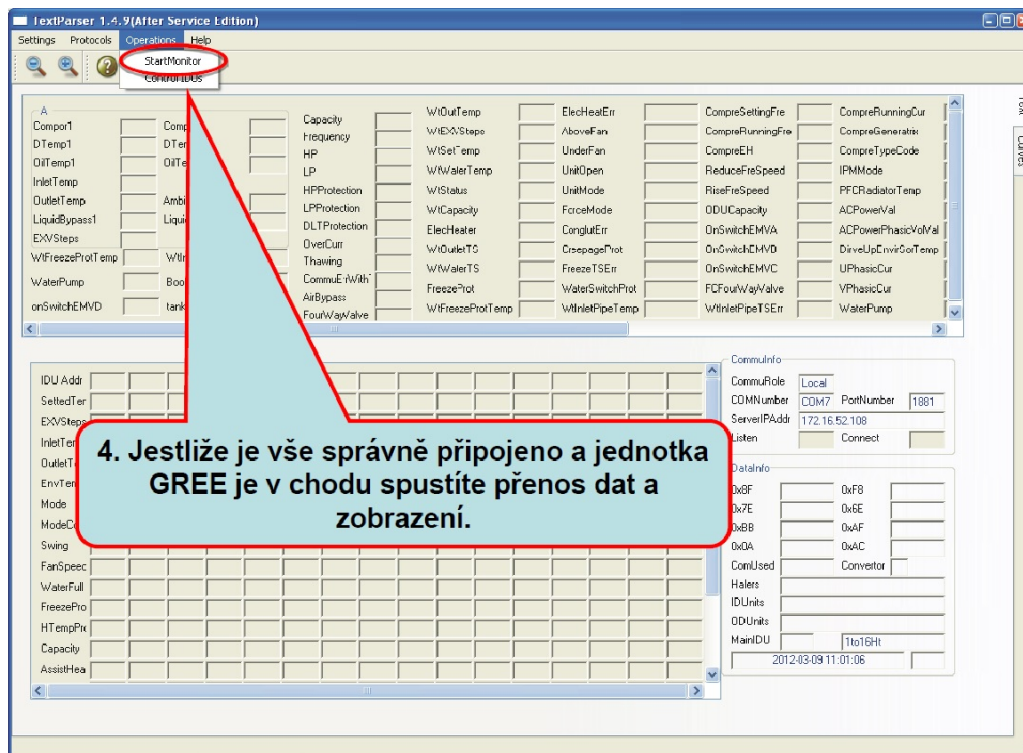
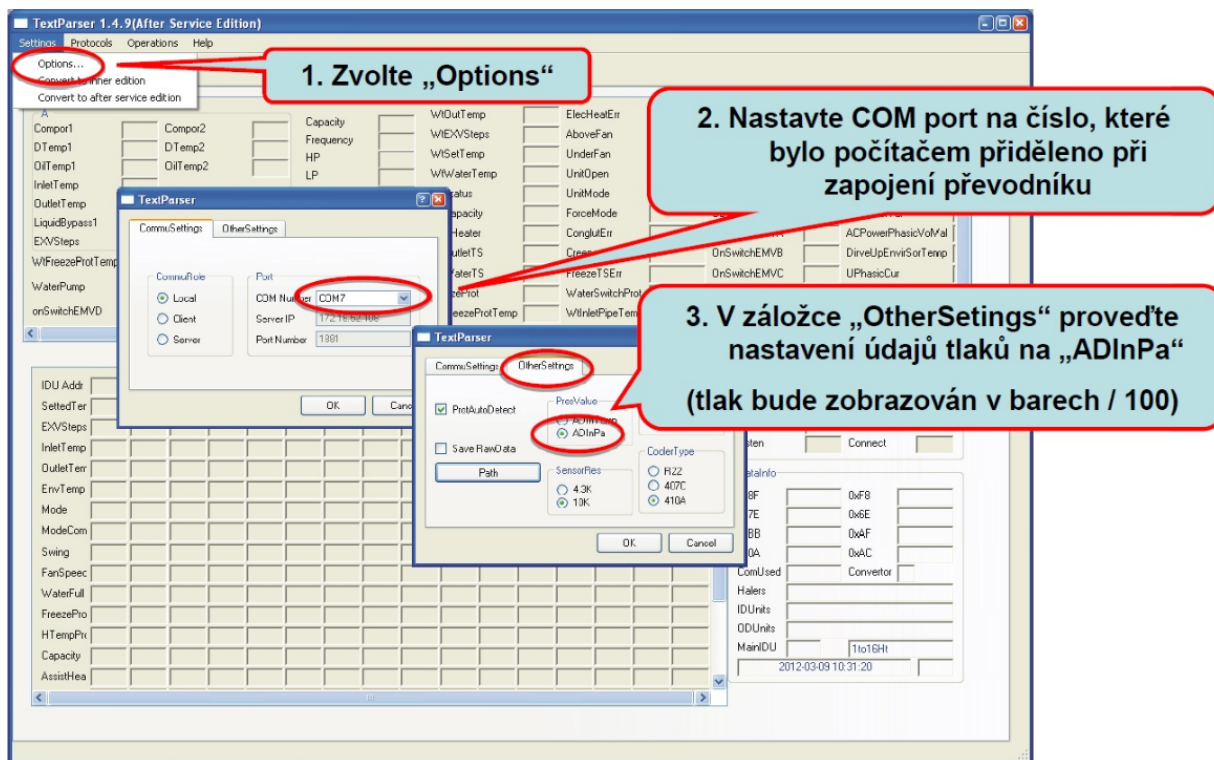
Najděte si program v ZIP souboru (na USB flash paměti) a připravte si v počítači složku, kde program GREE Text Parser vyextrahujete ze ZIP souboru - vznikne nová složka: **Text Parser 2011(1.5.4 Eng)**



Spustěte program **Text Parser.exe**



6.2 Základní nastavení a spuštění monitorování



6.3 Prostředí monitorování

Před zahájením provozu a pro další servisní účely je nezbytná kontrola zobrazovaných hodnot parametrů v programu Gree Text parser.

Nejdůležitější parametry:

1. Vstupní teplota vzduchu (pokojová teplota)
2. Teplota výparníku (teplota potrubí)
3. Teplota výparníku (teplota potrubí)
4. Vynucené odmrazování pomocí MaR
5. Provozní status jednotky
6. Provozní mód jednotky
7. Následující mezistupeň nastavené frekvence kompresoru (systém postupně zvyšuje frekvenci k dosažení cílové hodnoty, nastavené v bodě 3)
8. Skutečná aktuální frekvence kompresoru
9. Drive memory chip error - zobrazuje se permanentně, irelevantní parametr, nevěnujte mu pozornost

The screenshot displays the 'TextParser 1.5.4(After Service Edition)--monitoring' application window. The interface is divided into several sections for monitoring different components:

- IDU (Indoor Unit):** Lists parameters such as Ambient Temp AirInlet (19.2), Ambient Temp Receiver (-87.6), Evaporator Temp (18), and IDU Fan Speed Level (1Fspeed).
- Wired Controller:** Shows Unit On_off (On), Ambient Temp Wired Controller (19.2), and Comp Operat Freq Set Value (84).
- ODU (Outdoor Unit):** Displays Unit On_off (On), ODU Operation Mode (Heat), Outdoor Ambient Temp (20), and ODU Fan Speed (780).
- Commu Info:** Shows communication details like Commu Role (Local), COM Number (COM10), and Port Number (1881).

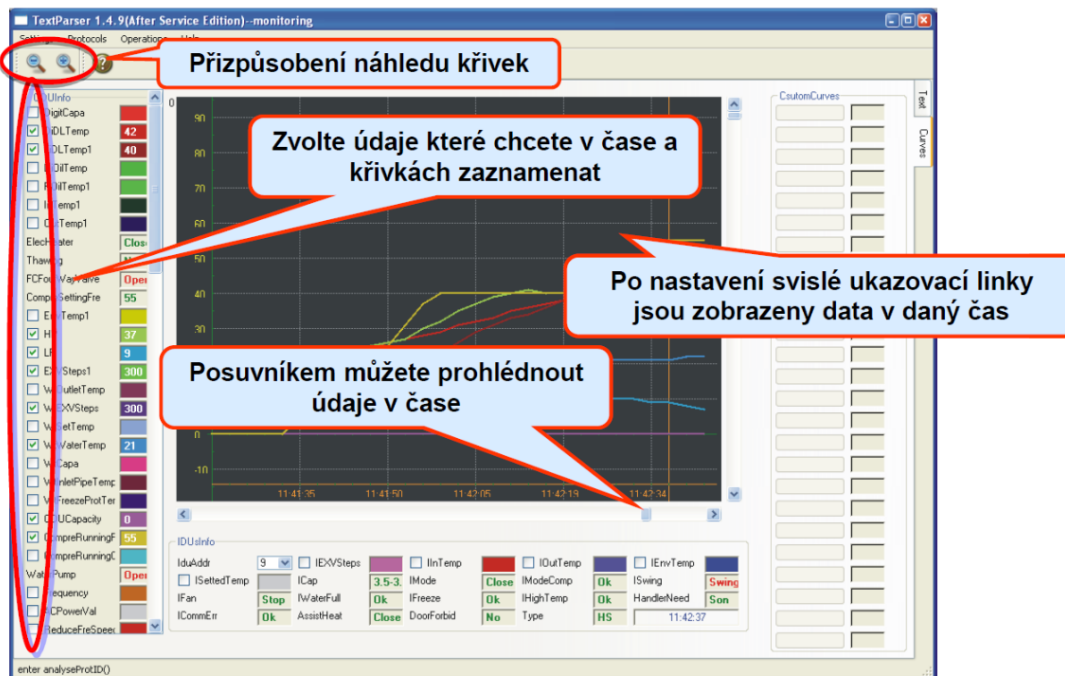
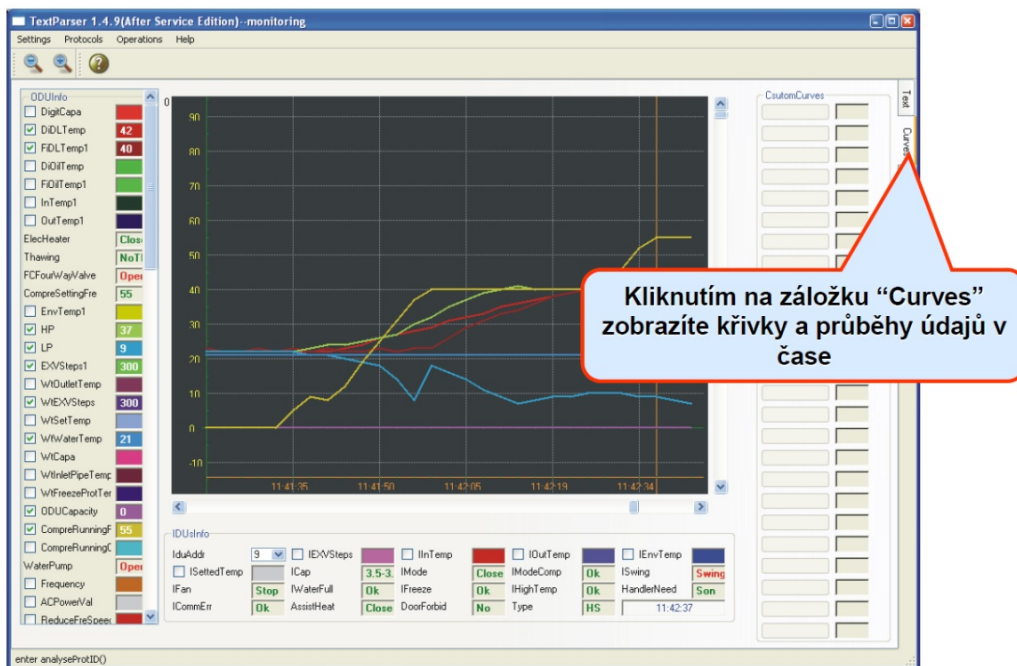
Red numbers 1 through 9 are overlaid on the interface to highlight specific parameters mentioned in the text above. For example, '1' is next to Ambient Temp AirInlet, '2' next to Evaporator Temp, and '9' next to Drive Memory Chip Error in the ODU section.

6.4 Finální kontrola před zahájením provozu

- Program jste spustili souborem TextParser.exe
 - Provedli jste základní nastavení brány (COM) a hodnot tlaků (PresValue)
 - Spustili jste stav monitorování
 - Nyní bude následovat kontrola přijímání signálů od nadřazeného řídicího systému (MaR)
1. Provedte přes MaR příkaz ON a OFF *Zkontrolujte v Text Parseru stav „Unit Mode“ - musí odpovídat (ON a OFF)*
 2. Provedte přes MaR příkaz Chlazení a Topení (musí být z MaR současně ON) *Zkontrolujte v Text Parseru stav „Unit Mode“ - musí odpovídat (COOL a HEAT)*
 3. Provedte přes MaR příkaz 20% výkon (2V) (musí být z MaR současně ON) *Zkontrolujte v Text Parseru stav „FreqDcSpeed“ - musí odpovídat (20Hz)*
 4. Provedte přes MaR příkaz 90% výkon (10V) (musí být z MaR současně ON) *Zkontrolujte v Text Parseru stav „FreqDcSpeed“ - musí odpovídat (90Hz)*
- Kontrolujte stav „SettingFreq“ - nastavená frekvence Inverteru vnitřním mikropočítačem (počítač může omezit nebo změnit frekvenci Inverteru oproti požadované frekvenci výkonu z důvodu mezních hodnot)
 - Kontrolujte stav „RunningFreq“ je skutečná frekvence chodu inverteru kompresoru
 - Kontrolujte hodnotu vypařovací teploty vnitřního výměníku „EvaporatorTemp“
 - Kontrolujte hodnoty „EnvTemp“, "IEnvTemp" a další potřebné hodnoty

Pokud jsou hodnoty a chod jednotky odpovídající, je zařízení připravené k plnému provozu.

6.5 Prohlížení křivek vybraných parametrů



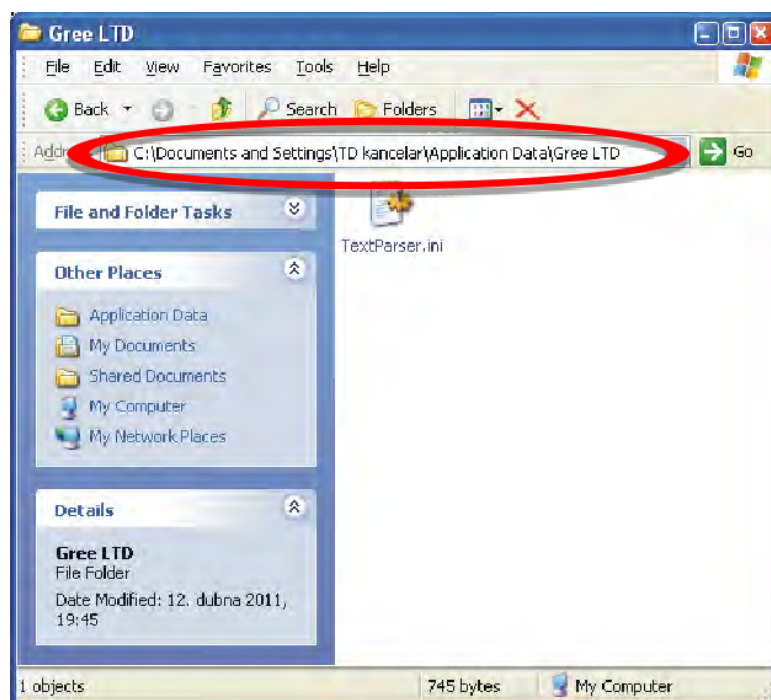
6.6 Ukládání dat

Při ukončení programu jsou uloženy soubory s daty. První obsahuje průběhy hodnot a parametrů během monitorování v reálném čase. Druhý uloží konfiguraci Programu GREE Text Parser.

1) Soubor s daty a hodnotami při monitorování je uložen do složky „DataFiles“ na hlavním disku počítače ve tabulkovém formátu Acces Def_XXXXXXXX_XXXXX.mdb



2) Nastavení programu a jeho předvoleb je uloženo v inicializačním souboru: **C:\Documents and settings\Administrator\Application Data\Gree LTD\TextParser.ini**



7 Často kladené otázky

Venkovní jednotka nezačala po odeslání příslušných signálů provoz.

Venkovní jednotka nezačíná provoz v případě nedodržení minimálních provozních teplot chladičového potrubí (3 °C) a VZT potrubí (10 °C).

LED dioda na desce tištěných spojů modulu konstantně svítí.

Svícení LED diody indikuje chybu v komunikaci mezi modulem a venkovní jednotkou. Prosím, zkontrolujte propojení terminálů A a B svorkovnice modulu s venkovní jednotkou stíněnou dvojitou linkou. V případě správného zapojení a fungování zařízení má dioda pomalu blikat (interval 2s).

LED dioda na desce tištěných spojů velmi rychle bliká (interval 0,5s).

Komunikace mezi modulem a venkovní jednotkou je v pořádku, ale venkovní jednotka indikuje na displeji řídicí desky chybový kód. Pro zjištění chybového kódu se odkažte na servisní manuál venkovní jednotky a závadu odstraňte.

Požadavek výkonu byl nastaven signálem na 0V, ale jednotka dále běží.

Kompresory ve venkovních jednotkách mají minimální provozní frekvenci, tudíž bude kondenzační jednotka dále v minimálním výkonu pracovat. Pro úplné vypnutí z provozu, prosím, použijte povel ON/OFF.

Modul vydává zvuky podobné klikání.

Tento zvuk je způsoben spínáním relé uvnitř modulu, vše je v pořádku.

Je možné provést technické úpravy AHU com modulu ?

Ano, je možné provést technické úpravy dle Vašeho požadavku. Prosím, kontaktujte své příslušné obchodní zastoupení.

Pečlivě jsem si přečetl manuál a vše nainstaloval dle instrukcí, ale nepodařilo se mi modul s venkovní jednotkou zprovoznit.

Prosím, kontaktujte příslušného prodejce s žádostí o technickou podporu.

TD metal s.r.o

Werichova 1, Olomouc

Czech republic, 779 00

Phone: +420 585 237 171

Email: info@tdmetal.cz

www.gree.at, www.tdmetal.cz